



Dell 5230n/dn en 5350dn laserprinter

Gebruikershandleiding

November 2009

www.dell.com | support.dell.com

Trademarks

De informatie in dit document kan zonder kennisgeving worden gewijzigd.

Elke vorm van reproductie zonder schriftelijke toestemming van Dell Inc. is ten strengste verboden. Handelsmerken die in deze tekst worden gebruikt: *Dell* en het logo *DELL* zijn handelsmerken van Dell Inc.; *Microsoft* en *Windows* zijn gedeponeerde handelsmerken van Microsoft Corporation. Andere handelsmerken en handelsnamen kunnen in dit document worden gebruikt om te verwijzen naar onderdelen met daarop aanduidingen van merken en namen, of bijbehorende producten. Dell Inc. maakt geen aanspraak op handelsmerken of -namen van derden.

Inhoudsopgave

Informatie over veiligheid.....	11
Omgaan met de printer.....	13
Informatie zoeken over de printer.....	13
Printerconfiguraties.....	14
Een locatie voor de printer selecteren.....	16
Informatie over het bedieningspaneel van de printer.....	18
Extra printer instellen.....	20
Interne opties installeren.....	20
Beschikbare, interne opties.....	20
Klep van systeemkaart openen voor installatie van interne opties	20
Een geheugenkaart installeren.....	22
Een flashgeheugenkaart of firmwarekaart installeren	24
Een Internal Solutions Port installeren.....	26
Vaste schijf van printer installeren	32
Hardwareopties installeren.....	36
Volgorde van installatie.....	36
Papierladers installeren	37
Kabels aansluiten.....	38
Printerconfiguratie controleren.....	39
Pagina met menu-instellingen afdrukken	40
Pagina met netwerkinstellingen afdrukken.....	40
De printersoftware instellen.....	41
Printersoftware installeren	41
Beschikbare opties bijwerken in het printerstuurprogramma.....	41
Draadloos afdrukken instellen.....	42
Benodigde gegevens voor het instellen van een printer op een draadloos netwerk	42
De printer installeren op een draadloos netwerk (Windows).....	43
De printer installeren op een draadloos netwerk (Macintosh)	45
Printer installeren op een bedraad netwerk.....	47
Poortinstellingen wijzigen na het installeren van een nieuw netwerk Interne 'Solutions' Poort (ISP).....	50
Serieel afdrukken instellen.....	52
Papier en speciaal afdrukmateriaal plaatsen.....	54
Papiersoort en papierformaat instellen.....	54
Instellen dat de printer het papierformaat in een lade kan detecteren.....	54

Instellingen voor universeel papier configureren.....	55
De standaardlade of optionele lade voor 250 vel of 550 vel.....	56
De lade voor 2000 vel laden.....	59
De universeellader vullen.....	63
De enveloppenlader vullen.....	65
Laden koppelen en ontkoppelen.....	67
Laden koppelen.....	67
Laden ontkoppelen.....	67
Uitvoerladen koppelen.....	67
Naam voor Aangepast <x> toewijzen.....	68
Naam voor Aangepast <x> wijzigen	69

Richtlijnen voor papier en speciaal afdrukmateriaal.....70

Richtlijnen voor papier.....	70
Papierkenmerken.....	70
Ongeschikt papier	71
Papier kiezen	71
Voorbedrukte formulieren en briefhoofdpapier selecteren	72
Kringlooppapier en ander kantoorpapier gebruiken.....	72
Papier bewaren.....	72
Ondersteunde papierformaten, -soorten en -gewichten.....	73
Papierformaten die door de printer worden ondersteund.....	73
Door de printer ondersteunde papiersoorten en -gewichten	74

Softwareoverzicht.....76

Statusbeheerprogramma.....	76
Stuurprogramma-profiler.....	76
Hulpprogramma voor printermeldingen van Dell.....	76
Dell Toner Management System.....	77
Venster Afdrukstatus	77
Dell Printer Supplies Reorder Application	77

Bezig met afdrukken van.....79

Een document afdrukken.....	79
Afdrukken op speciale media.....	79
Tips voor het gebruik van briefhoofdpapier.....	79
Tips voor het afdrukken op transparanten.....	80
Tips voor het afdrukken op enveloppen	80
Tips voor het gebruik van etiketten.....	81
Tips voor het afdrukken op karton.....	81
Afdrukken van vertrouwelijke taken en andere taken in de wachtrij.....	82

Afdruktaken in de wachtstand zetten	82
Afdrukken van vertrouwelijke taken en andere taken in de wachtrij.....	82
Afdrukken vanaf een flash-station.....	84
Pagina's met informatie afdrukken.....	85
Lijst met voorbeelden van lettertypen afdrukken.....	85
Een directorylijst afdrukken	85
Testpagina's voor de afdrukkwaliteit afdrukken	85
Afdruktaak annuleren.....	86
Een afdruktaak annuleren via het bedieningspaneel van de printer	86
Een afdruktaak annuleren vanaf de computer	86

Printermenu's.....88

Menuoverzicht.....	88
Papiermenu.....	89
Default Source (Standaardbron), menu.....	89
Paper Size/Type (Papierformaat/-soort), menu	89
Configure MP (Configuratie U-lader), menu	92
Envelopbescherming	93
Substitute Size (Ander formaat), menu	93
Menu Papierstructuur	93
Menu Papiergewicht	95
Paper Loading (Papier plaatsen), menu	97
Custom Types (Aangepaste soorten), menu	98
Universal-instelling, menu.....	99
Bin Setup (Lade-instelling), menu	99
Reports (Rapporten), menu.....	100
Menu Network/Ports (Netwerk/poorten).....	102
Actieve ntw.interf.kaart, menu	102
Menu's Standaardnetwerk of Netwerk <x>	102
Menu Rapporten (in het menu Netwerk/poorten).....	103
Menu Netwerkaart	104
Menu TCP/IP	104
IPv6 menu	106
Menu Draadloos.....	106
AppleTalk, menu	107
Menu NetWare.....	107
Menu USB	108
Menu Parallel.....	110
Menu Serieel <x>	112
Menu Instellingen SMTP.....	115
Security (Beveiliging), menu.....	116
Diversen, menu.....	116
Menu Vertrouwelijke taken afdrukken	116

Logbestand beveiligingscontrole, menu	117
Menu Datum/tijd instellen	117
Settings (Instellingen), menu.....	118
Algemene instellingen, menu.....	118
Menu Instelling.....	122
Finishing (Afwerking), menu	123
Menu Kwaliteit	126
Menu Extra	127
Menu XPS.....	128
Menu PDF	128
Menu PostScript	128
Menu PCL Emul.....	129
Menu PPDS.....	131
HTML, menu.....	133
Image (Afbeelding), menu.....	134
Menu Help.....	135

Printer onderhouden.....136

De buitenkant van de printer reinigen.....	136
Supplies bewaren.....	136
Zuinig omgaan met supplies.....	136
De status van supplies controleren.....	137
De status van supplies op het bedieningspaneel van de printer controleren	137
De status van supplies controleren vanaf een netwerkcomputer	137
Supplies bestellen.....	137
Printer aangesloten op een netwerk	137
Printer lokaal aangesloten op een computer	137
Supplies vervangen.....	138
Tonercartridge vervangen.....	138
Fotoconductorkit vervangen	139
Dell-producten recyclen.....	142
Help bij transport.....	142
Voordat u de printer verplaatst	142
De printer verplaatsen naar een andere locatie	143
De printer vervoeren	143

Beheerdersondersteuning.....144

De Embedded Web Server gebruiken.....	144
Apparaatstatus controleren.....	144
E-mailmeldingen instellen.....	144
Rapporten bekijken.....	145

Spaarstand aanpassen.....	145
Fabrieksinstellingen herstellen.....	146
Papierstoringen verhelpen.....	147
Papierstoringen voorkomen.....	147
Informatie over storingsnummers en -locaties.....	148
200 papier vast.....	148
201 papier vast.....	149
Papierstoring 202 en 203.....	150
230 Papier vast.....	151
231–239 papierstoringen (optionele externe duplexeenheid).....	154
241–245 papierstoringen.....	156
250: papierstoring.....	156
260 Papier vast.....	157
271–279: papierstoringen.....	158
280 papierstoringen.....	158
281 papier vast.....	159
282 Papier vast.....	159
283: nietapparaat vast.....	160
Problemen oplossen.....	162
Algemene problemen oplossen.....	162
Eenvoudige printerproblemen oplossen.....	162
Embedded Web Server wordt niet geopend.....	162
Printerberichten.....	163
Wijzig [invoerbron] in [Aangepaste soortnaam]	163
Wijzig [invoerbron] in [Aangepaste reeks]	163
Verander <invoerbron> in <formaat>	163
Verander <invoerbron> in <soort> <formaat>	164
Controleer aansluiting duplexeenheid	164
Controleer aansluiting invoerlade <x>	165
Sluit klep <x>	165
Sluit klep of plaats cartridge	165
Sluit zijklep van finisher	165
Sluit bovenklep van finisher	165
Schijf corrupt	165
Plaats invoerlade <x>	166
Installeer uitvoerbak <x> of annuleer afdruktaak	166
Installeer duplexeenheid of annuleer afdruktaak.....	166
Installeer enveloppenlader of annuleer afdruktaak.....	166

Installeer lade <x> of annuleer afdruktaak.....	166
Plaats MICR-cartridge	167
Vul <invoerbron> met <Aangepaste soortnaam>.....	167
Vul <invoerbron> met <aangepaste tekenreeks>	167
Vul <invoerbron> met <formaat>.....	167
Vul <invoerbron> met <soort> <formaat>	167
Vul handmatige invoer met <Aangepaste soortnaam>	168
Vul handmatige invoer met <Aangepaste tekenreeks>.....	168
Vul handinvoer met <formaat>.....	168
Vul handmatige. invoer met <soort> <formaat>	168
Nietjes laden.....	169
Plaats uitvoerlade <x> terug	169
Plaats bak terug <x> – <y>	169
Plaats enveloppenladerterug.....	170
Verwijder papier uit standaarduitvoerlade	170
Verwijder papier uit uitvoerlade <x>	170
Verwijder papier uit alle uitvoerladen.....	171
Verwijder papier uit <naam gekoppelde groep laden>.....	171
Schijfindeling niet ondersteund.....	171
30.yy Ongeldige navulling, vervang cartridge.....	171
31.yy Vervang defecte of ontbrekende cartridge	171
32.yy Artikelnummer cartridge wordt niet ondersteund door apparaat	171
34 Papier te kort	171
35 Onvoldoende geheugen voor ondersteuning van functie voor bronnenopslag	172
37 Onvoldoende geheugen voor sorteren.....	172
37 Onvoldoende geheugen voor defragmentatie Flash-geheugen	172
37 Onvold. geheugen, sommige taken in wacht verwijderd.....	172
38 Geheugen vol.....	173
39 Pagina is te complex. Bepaalde gegevens worden mogelijk niet afgedrukt.....	173
50 PPDS-lettertypefout.....	173
52 Onvoldoende ruimte in flashgeheugen voor bronnen	173
53 Flash niet geformatteerd	174
54 Standard network software error (54 Softwarefout in standaardnetwerk)	174
55 Niet-ondersteunde optie in sleuf <x>.....	174
56 Standaard USB-poort uitgeschakeld	174
56 Standaard parallelle poort uitgeschakeld.....	174
58 Te veel schijven geïnstalleerd	175
58 Te veel flashopties geïnstalleerd.....	175
58 Te veel laden aangesloten.....	175
59 Duplex incompatibel.....	175
59 Incompatibele enveloppenlader	175
59 Incompatibele uitvoerlade <x>	176
59 Incompatibele lade <x>	176
61 Schijf beschadigd.....	176
80 Gebruikelijk onderhoud vereist.....	176


84 Fc-kit bijna versleten.....	176
84 Vervang fc-kit	176
88 Cartridge bijna leeg	176
88.yy Vervang de cartridge	177
1565 Emulatiefout, laad emulatieoptie	177
Problemen met de printer oplossen.....	177
Meertalige PDF's worden niet afgedrukt	177
Display op het bedieningspaneel van de printer is leeg of er worden alleen ruitjes weergegeven.....	177
Taken worden niet afgedrukt.....	177
Vertrouwelijke en andere taken in de wachtrij worden niet afgedrukt.....	178
Het afdrukken van de taak duurt langer dan verwacht	178
Taak wordt afgedrukt vanuit de verkeerde lade of op het verkeerde papier	179
Er worden verkeerde tekens afgedrukt	179
Laden koppelen lukt niet	179
Grote afdruktaken worden niet gesorteerd	180
Er komen onverwachte pagina-einden voor.....	180
Problemen met accessoires oplossen.....	180
Optie functioneert niet goed of helemaal niet meer nadat deze is geïnstalleerd	180
Papierladen	181
Problemen met de lader voor 2000 vel oplossen	181
Enveloppenlader.....	182
Geheugenkaart.....	182
Flashgeheugenkaart.....	182
Vaste schijf met adapter.....	182
Internal Solutions Port	183
Problemen met de papierinvoer.....	183
Papier loopt regelmatig vast	183
Bericht Papier vast blijft staan nadat storing is verholpen	184
Nadat de papierstoring is verholpen, wordt de vastgelopen pagina niet opnieuw afgedrukt	184
Problemen met de afdrukkwaliteit oplossen.....	184
Problemen met afdrukkwaliteit opsporen	184
Lege pagina's.....	185
Onvolledige afbeeldingen.....	185
Zwevende afbeeldingen	186
Grijze achtergrond	186
Onjuiste marges	186
Gekruld papier	187
Onregelmatigheden in de afdruk	187
Herhaalde storingen	188
Scheve afdruk.....	188
Transparanten of vellen papier bevatten effen zwarte of witte strepen.....	189
Afdruk is te donker	189
Afdruk is te licht.....	190
Pagina's met effen kleuren.....	191

Verticale strepen	192
Horizontale strepen	193
Op de pagina verschijnen lichte tonervegen of schaduwen op de achtergrond	193
De toner laat los	194
Tonervlekjes.....	194
Slechte afdrukkwaliteit op transparanten	195
Verschillen in afdrukdichtheid	195
Contact opnemen met klantenondersteuning.....	195
Bijlage.....	196
Index.....	198

Informatie over veiligheid


Sluit het netsnoer aan op een geaard stopcontact dat zich dicht in de buurt van het product bevindt en dat gemakkelijk bereikbaar is.


Plaats dit product niet in de buurt van water of in vochtige omgevingen.


 **LET OP—KANS OP LETSEL:** Dit product maakt gebruik van een laser. het toepassen van bedieningswijzen, aanpassingsmethoden of procedures anders dan in deze publicatie worden beschreven, kan blootstelling aan gevaarlijke straling tot gevolg hebben.


Dit product maakt gebruik van een afdrukproces waarbij het afdruk materiaal wordt verhit. Door de hitte kan het afdruk materiaal bepaalde stoffen afgeven. Bestudeer het gedeelte in de bedieningsinstructies waarin de richtlijnen voor het selecteren van afdruk materialen worden besproken om schadelijke emissies te voorkomen.

Ga voorzichtig te werk bij het vervangen van lithiumbatterijen.

 **LET OP—KANS OP LETSEL:** Wanneer de lithiumbatterij niet juist wordt vervangen, bestaat er explosiegevaar. Vervang de batterij alleen door hetzelfde of een vergelijkbaar type lithiumbatterij. Probeer nooit lithiumbatterijen op te laden, open te maken of te verbranden. Houd u bij het inleveren van gebruikte batterijen aan de voorschriften van de fabrikant en aan de lokale voorschriften.

 **LET OP—HEET OPPERVLAK:** Het binnenste van de printer is mogelijk erg warm. Om letsel te voorkomen, moet u een heet oppervlak eerst laten afkoelen voordat u het aanraakt.

 **LET OP—KANS OP LETSEL:** de printer weegt meer dan 18 kg en moet door twee of meer getrainde personeelsleden worden verplaatst.


 **LET OP—KANS OP LETSEL:** neem de volgende richtlijnen door voor u de printer verplaatst om te voorkomen dat u zich bezeert of dat de printer beschadigd raakt:

- Schakel de printer uit met de aan-uitschakelaar, en haal de stekker uit het stopcontact.
- Maak alle snoeren en kabels los van de printer voordat u de printer verplaatst.
- Til de printer van de optionele lade en zet de printer opzij, in plaats van de printer en lade tegelijk te verplaatsen.

Opmerking: Gebruik de handgrepen aan de zijkanten om de printer van de optionele lade te tillen.

Gebruik alleen het netsnoer dat bij dit product is geleverd of een door de fabrikant goedgekeurd vervangend onderdeel.

Gebruik alleen het telecommunicatiesnoer (RJ-11) dat bij dit product is geleverd of een vervangend snoer met een minimale dikte van 26 AWG (American Wire Gauge) als u dit product aansluit op een openbaar vast telefoonnetwerk.

 **LET OP—KANS OP ELEKTRISCHE SCHOK:** Als u toegang wilt verkrijgen tot de systeemkaart of optionele hardware of geheugenkaarten wilt installeren nadat u de printer gebruiksklaar hebt gemaakt, moet u eerst de printer uitzetten en de stekker van het netsnoer uit het stopcontact halen. Als u andere apparaten hebt aangesloten op de printer, moet u deze ook uitzetten en alle kabels losmaken die zijn aangesloten op de printer.

 **LET OP—KANS OP ELEKTRISCHE SCHOK:** controleer of alle aansluitingen (zoals Ethernet- en telefoonaansluitingen) correct op de aangegeven poorten zijn aangesloten.

Dit product is samen met specifieke onderdelen van de fabrikant ontwikkeld, getest en goedgekeurd volgens strikte, wereldwijd geldende veiligheidsnormen. De veiligheidsvoorzieningen van bepaalde onderdelen zijn niet altijd duidelijk zichtbaar. De fabrikant is niet verantwoordelijk voor het gebruik van andere, vervangende onderdelen.



LET OP—KANS OP LETSEL: U moet het netsnoer niet draaien, vastbinden, afknellen of zware objecten op het snoer plaatsen. Zorg dat er geen schaafplekken op het netsnoer kunnen ontstaan of dat het snoer onder druk komt te staan. Zorg dat het netsnoer niet bekneld raakt tussen twee objecten, zoals een meubelstuk en een muur. Als u het netsnoer niet op de juiste wijze gebruikt, is er een kans op brand of elektrische schokken. Controleer het netsnoer regelmatig op beschadigingen. Trek de stekker van het netsnoer uit het stopcontact voor u het netsnoer controleert.

Neem contact op met een professionele onderhoudstechnicus voor onderhoud en reparaties die niet in de gebruikersdocumentatie worden beschreven.




LET OP—KANS OP ELEKTRISCHE SCHOK: Om het risico op elektrische schokken te vermijden, trekt u de stekker van het netsnoer uit het stopcontact en maakt u alle kabels los die op de printer zijn aangesloten voor u de buitenkant van de printer reinigt.

Omgaan met de printer

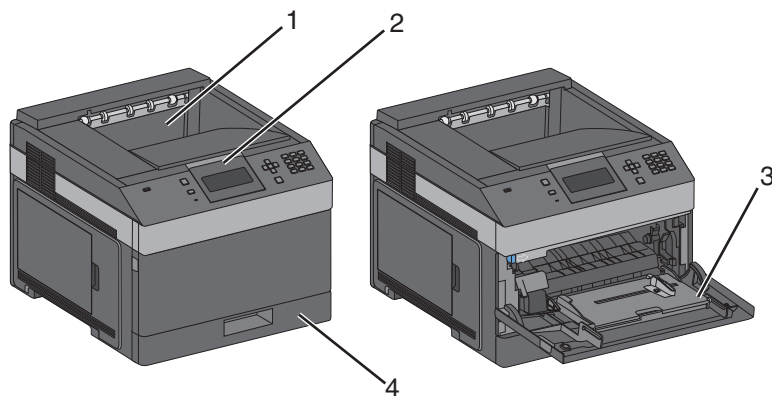
Informatie zoeken over de printer

Gewenste informatie	Bron
Eerste installatie-instructies: <ul style="list-style-type: none">• De printer aansluiten op• De printersoftware installeren	Installatiedocumentatie: de installatiedocumentatie is bij de printer geleverd.
Extra installatieopties en instructies voor het gebruik van de printer: <ul style="list-style-type: none">• Papier en speciaal afdruk materiaal selecteren en bewaren• Papier in de printer plaatsen• Het uitvoeren van afdrukopdrachten afhankelijk van uw printermodel• Printerinstellingen configureren• Documenten en foto's weergeven en afdrukken• Printersoftware installeren en gebruiken• De printer installeren en configureren op een netwerk, afhankelijk van uw printermodel• De printer onderhouden• Problemen oplossen• Handig naslagblad om bij de printer te leggen	<i>Gebruikershandleiding</i> —De <i>Gebruikershandleiding</i> staat op de cd <i>Software en documentatie</i> . <i>Naslagkaart</i> —De <i>Naslagkaart</i> is beschikbaar op de cd met <i>software en documentatie</i> onder "View Additional Documentation" (Aanvullende documentatie bekijken). Kijk voor updates op onze website op support.dell.com
Hulp bij de printersoftware	Hulp voor Windows of Mac: open een printersoftwareprogramma of –toepassing en klik vervolgens op Help . Klik op  om contextgevoelige informatie te bekijken. Opmerkingen: <ul style="list-style-type: none">• De Help-bestanden worden automatisch tegelijk met de printersoftware geïnstalleerd.• De printersoftware bevindt zich afhankelijk van uw besturingssysteem in de programmamap voor de printer of op het bureaublad.
Recente aanvullende informatie, updates en technische ondersteuning: <ul style="list-style-type: none">• Documentatie• Stuurprogramma's downloaden• Productupgrades• Informatie over onderhoud en reparaties• Bestelstatus• Ondersteuning via live-chat• Ondersteuning per e-mail• Telefonische ondersteuning	Website voor ondersteuning van Dell op: support.dell.com De telefoonnummers voor ondersteuning en werkuren voor uw regio of land kunt u terugvinden op de ondersteuningswebsite. Houd de volgende informatie bij de hand wanneer u de klantenservice belt, zodat u sneller kunt worden geholpen: <ul style="list-style-type: none">• Servicetag• Express Service Code Opmerking: De servicetag en Express Service Code staan op etiketten op uw printer.

Gewenste informatie	Bron
<ul style="list-style-type: none"> Software en stuurprogramma's: gecertificeerde stuurprogramma's voor mijn printer en installatieprogramma's voor Dell printersoftware Leesmij-bestanden—Recente informatie over technische wijzigingen of geavanceerd technisch referentiemateriaal voor ervaren gebruikers of technici 	Cd <i>Software en documentatie</i>
<ul style="list-style-type: none"> Supplies en accessoires voor mijn printer Vervangende tonercartridge. 	Website voor printersupplies van Dell— dell.com/supplies U kunt online, telefonisch of in bepaalde winkels printersupplies kopen.
<ul style="list-style-type: none"> Veiligheidsinformatie voordat u begint met printen Informatie over regelgeving Garantieverklaring 	<i>Productinformatiegids</i>  <p>Opmerking: Het kan zijn dat de <i>Productinformatiegids</i> niet in uw land of regio verkrijgbaar is.</p>

Printerconfiguraties

Basismodel



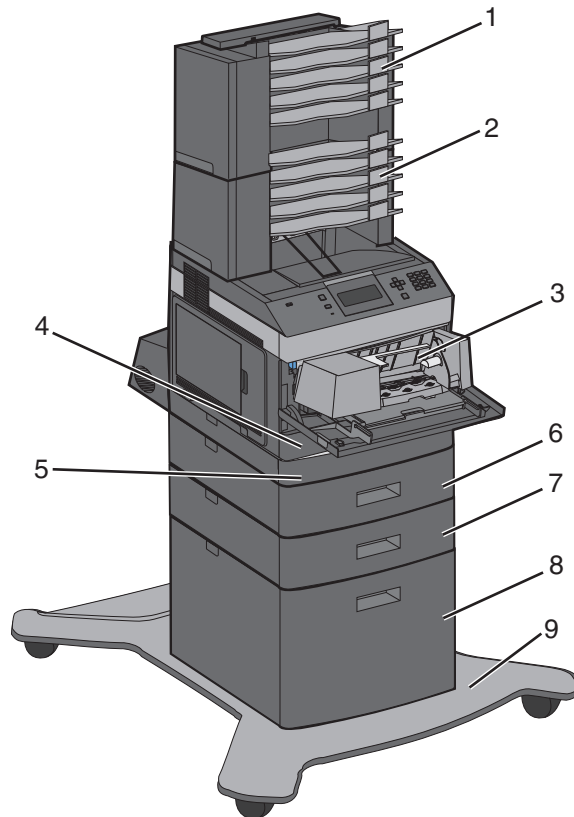
	Functie	Papiercapaciteit ¹
1	Standaarduitvoelade	350 vellen
2de twee	Bedieningspaneel van de printer	Niet van toepassing
3	Universeellader	100 vellen

¹ Gebaseerd op papier van 75 g/m².

	Functie	Papiercapaciteit ¹
4	Standaardlade (lade 1)	250 of 550 vellen
¹ Gebaseerd op papier van 75 g/m ² .		

Volledig geconfigureerd model

LET OP—KAN OMVALLEN: Voor configuraties die op de grond staan, zijn extra onderdelen nodig ter bevordering van de stabiliteit. Gebruik een printerstandaard of printerstelling als u gebruik maakt van een lader voor 200 vel, een eenheid voor dubbelzijdig afdrukken en een invoeroptie, of meerdere invoeropties.



	Functie/optie	Papiercapaciteit ¹
1	Postbak ² met 5 laden	500 vel
2de twee	Postbak met 5 laden	500 vel
3	Enveloppenlader	85 enveloppen
4	Standaardlade (lade 1)	250 of 550 vellen
5	Duplexeenheid ³	Niet van toepassing

¹ Gebaseerd op papier van 75 g/m².

² De printer ondersteunt maximaal drie eenheden voor uitgebreide uitvoer, twee postvakken met 5 laden, één uitgebreide uitvoer voor hoge capaciteit (niet afgebeeld) of één nieteenheid (niet afgebeeld).

³ Optionele duplexeenheid beschikbaar voor basismodel met standaardlade voor 250 vel. Modellen met een standaardlade voor 550 vel hebben soms een interne duplexeenheid.

	Functie/optie	Papiercapaciteit ¹
6	Optionele lade (lade 2)	550 vel
7	Optionele lade (lade 3)	550 vel
8	Optionele lade voor 2000 vel (lade 4)	2000 vellen
9	Onderstel met zwenkwielen	Niet van toepassing

¹ Gebaseerd op papier van 75 g/m².

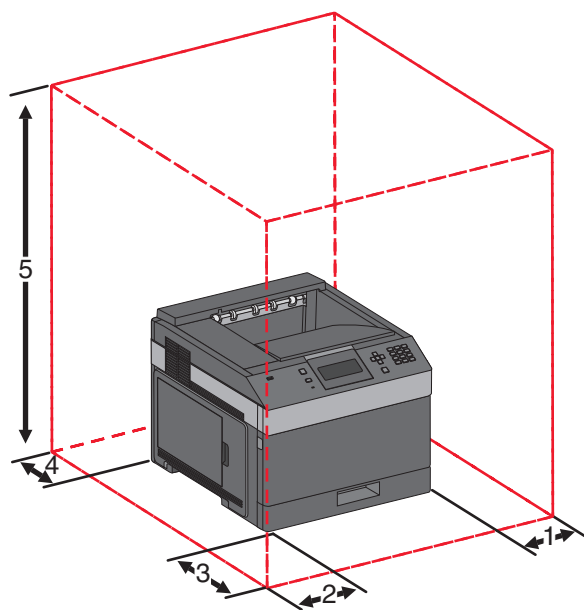
² De printer ondersteunt maximaal drie eenheden voor uitgebreide uitvoer, twee postvakken met 5 laden, één uitgebreide uitvoer voor hoge capaciteit (niet afgebeeld) of één niteenheid (niet afgebeeld).

³ Optionele duplexeenheid beschikbaar voor basismodel met standaardlade voor 250 vel. Modellen met een standaardlade voor 550 vel hebben soms een interne duplexeenheid.

Een locatie voor de printer selecteren

Let bij het selecteren van een locatie voor de printer op of er voldoende ruimte is om laden, kleppen en deuren te openen. Als u van plan bent opties te installeren, dient u hier ook voldoende ruimte voor vrij te houden. Het volgende is belangrijk:

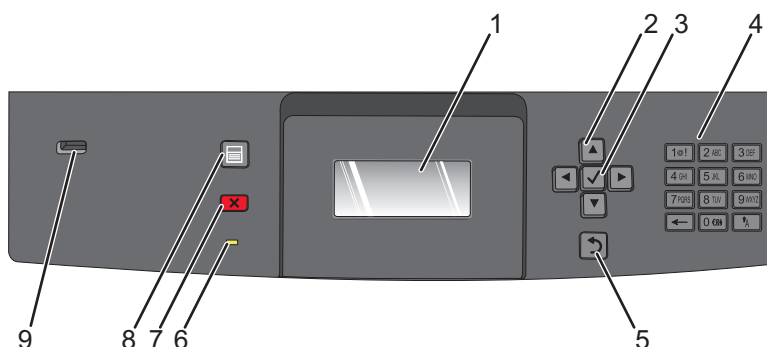
- Zorg dat de luchtstroom in de kamer voldoet aan de laatste revisie van de ASHRAE 62-standaard.
- Plaats de printer op een vlakke, stevige en stabiele ondergrond.
- Houd de printer:
 - uit de buurt van de directe luchtstroom van airconditioners, warmtebronnen of ventilators;
 - uit de buurt van direct zonlicht, extreme vochtigheidswaarden of temperatuurschommelingen;
 - schoon, droog en stofvrij.
- Zorg dat er tenminste de onderstaande hoeveelheid ruimte beschikbaar is rondom de printer voor goede ventilatie:

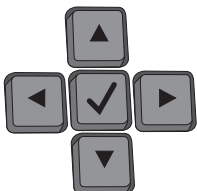






1	Rechterkant	31 cm (12 inch)
2	Linkerkant	31 cm (12 inch)
3	Voor	51 cm (20 inch)
4	Achter	31 cm (12 inch)
5	Bovenzijde ¹	137 cm (54 inch)

¹ Voldoende ruimte voor alle uitvoeropties.

Informatie over het bedieningspaneel van de printer



Onderdeel	Beschrijving
1	Display Geeft berichten en afbeeldingen weer met betrekking tot de status van de printer.
2	Navigatieknoppen  Druk op de pijl omhoog of omlaag om door menu's of menu-items te bladeren, of een waarde te verhogen of te verlagen wanneer u cijfers invoert. Druk op de pijl naar links of rechts om door menu-instellingen (ook wel waarden of opties genoemd) te bladeren of door tekst die doorloopt in een nieuw scherm.
3	Selecteren  <ul style="list-style-type: none"> Een menu-item openen en de beschikbare waarden of instellingen weergeven. De huidige instelling wordt aangegeven met een sterretje (*). Druk op deze knop om een weergegeven menu-item op te slaan als de nieuwe standaardinstelling van de gebruiker. Opmerkingen: <ul style="list-style-type: none"> Als een nieuwe instelling wordt opgeslagen als de standaardinstelling, blijft deze van kracht totdat een nieuwe instelling wordt opgeslagen of de fabrieksinstellingen worden hersteld. De standaardinstellingen die u hebt geselecteerd met het bedieningspaneel kunt u ook wijzigen of vervangen door instellingen te kiezen in een toepassing.
4	Toetsenblok Hiermee voert u getallen of symbolen in op de display.
5	Back (Achter) Hiermee keert de display terug naar het vorige scherm. 
6	Indicatielampje Geeft de printerstatus aan: <ul style="list-style-type: none"> Uit - de voeding is uitgeschakeld. Knippert groen - de printer is bezig met opwarmen, met het verwerken van gegevens of met afdrucken. Brandt groen - de printer staat aan, maar is niet actief. Brandt rood: ingrijpen van gebruiker is vereist.

Onderdeel		Beschrijving
7	Stop 	Hiermee wordt elke activiteit van de printer gestopt. Er wordt een lijst met opties weergegeven op het moment dat Gestopt op de display verschijnt.
8	Menu 	Hiermee wordt het menuoverzicht geopend. Opmerking: De menu's zijn alleen beschikbaar als de printer in de stand Gereed staat.
9	USB-poort	Plaats een flashstation in de poort aan de voorzijde om opgeslagen bestanden af te drukken. Opmerking: alleen de USB-poort aan de voorzijde ondersteunt flashstations.

Extra printer instellen

Interne opties installeren

⚠ LET OP—KANS OP ELEKTRISCHE SCHOK: Als u de systeemkaart opent of optionele hardware of geheugenapparaten installeert nadat u de printer hebt ingesteld, dient u voordat u doorgaat eerst de printer uit te schakelen en de stekker uit het stopcontact te halen. Als u andere apparaten hebt aangesloten op de printer, schakel deze dan ook uit en koppel de kabels los van de printer.

Beschikbare, interne opties

- Geheugenkaarten
- Firmwarekaarten
- Vaste schijf van printer
- Interne 'Solutions' Poorten (ISP)

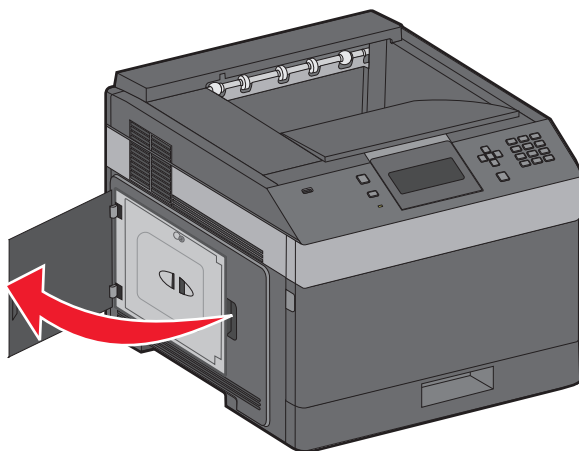
Mogelijk zijn niet al deze opties beschikbaar. Neem voor meer informatie contact op met het verkooppunt waar u de printer hebt gekocht.

Klep van systeemkaart openen voor installatie van interne opties

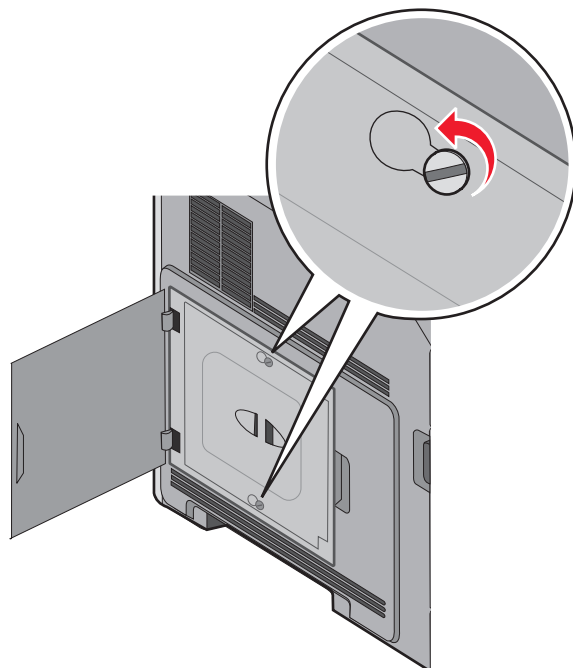
Opmerking: U hebt een schroevendraaier met platte kop nodig voor deze taak.

⚠ LET OP—KANS OP ELEKTRISCHE SCHOK: Als u de systeemkaart opent of optionele hardware of geheugenapparaten installeert nadat u de printer hebt ingesteld, dient u voordat u doorgaat eerst de printer uit te schakelen en de stekker uit het stopcontact te halen. Als u andere apparaten hebt aangesloten op de printer, schakel deze dan ook uit en koppel de kabels los van de printer.

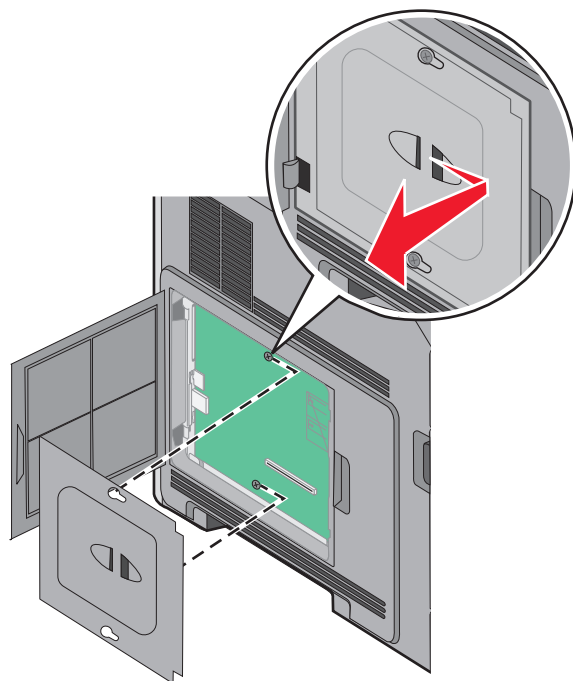
- 1 Open de klep van de systeemkaart.



2 Draai de schroeven op de klep van de systeemkaart los.

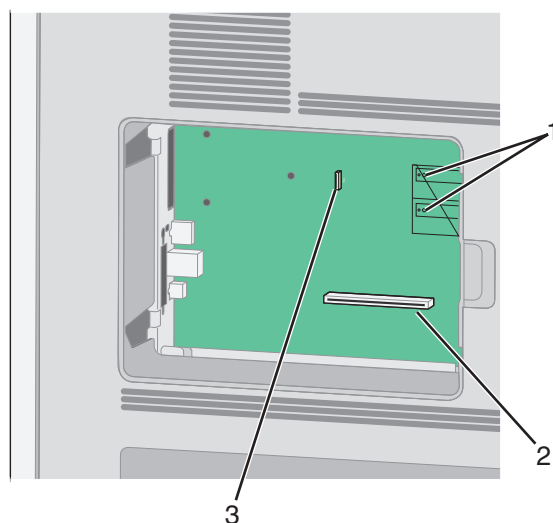


3 Verwijder de klep van de systeemkaart.



4 Onderstaande illustratie geeft aan waar de juiste connector te vinden is.

Let op—Kans op beschadiging: De elektronische componenten van de systeemkaart raken gemakkelijk beschadigd door statische elektriciteit. Raak daarom eerst een metalen voorwerp aan voordat u de elektrische componenten of aansluitingen van de systeemkaart aanraakt.



1	Connectors voor geheugen- en flashgeheugenkaart
2de twee	Connector voor geheugenkaart
3	Connector voor de vaste schijf van de printer

Een geheugenkaart installeren

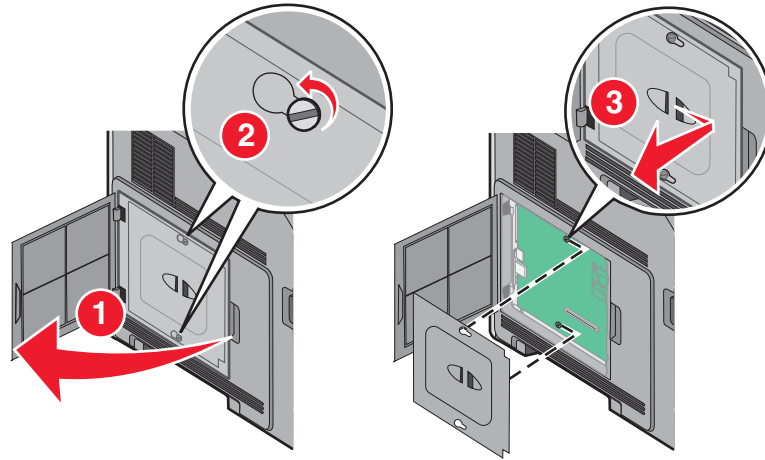
Opmerking: Hiervoor hebt u een schroevendraaier met platte kop nodig.

⚠ LET OP—KANS OP ELEKTRISCHE SCHOK: Wanneer u toegang wilt verkrijgen tot de systeemkaart of als u optionele hardware of geheugenkaarten wilt installeren nadat u de printer gebruiksklaar hebt gemaakt, moet u eerst de printer uitzetten en de stekker van het netsnoer uit het stopcontact halen. Als u andere apparaten hebt aangesloten op de printer, moet u deze ook uitzetten en alle kabels losmaken die zijn aangesloten op de printer.

Let op—Kans op beschadiging: De elektrische componenten van de systeemkaart raken gemakkelijk beschadigd door statische elektriciteit. Raak daarom eerst een metalen onderdeel van de printer aan voordat u de elektrische componenten of aansluitingen van de systeemkaart aanraakt.

Een optionele geheugenkaart kan afzonderlijk worden aangeschaft en op de systeemkaart worden bevestigd. U installeert de geheugenkaart als volgt:

1 De systeemkaart openen.



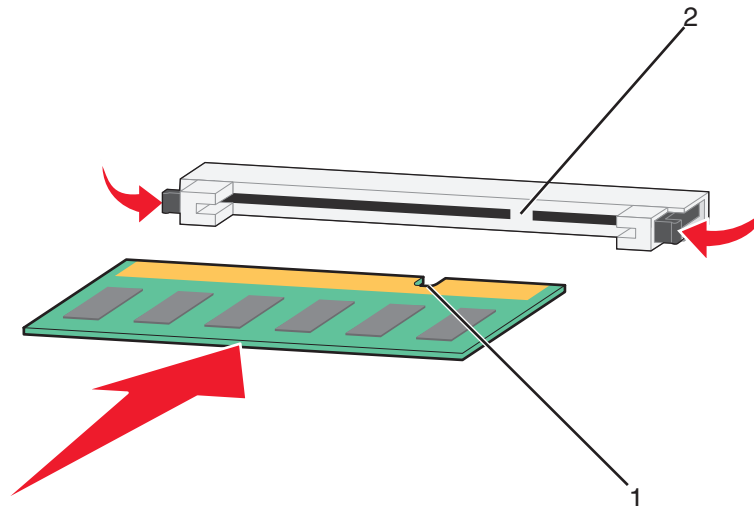
2 Haal de geheugenkaart uit de verpakking.

Opmerking: Raak de aansluitpunten aan de rand van de kaart niet aan.

3 Open de vergrendelingen van de connector voor de geheugenkaart.



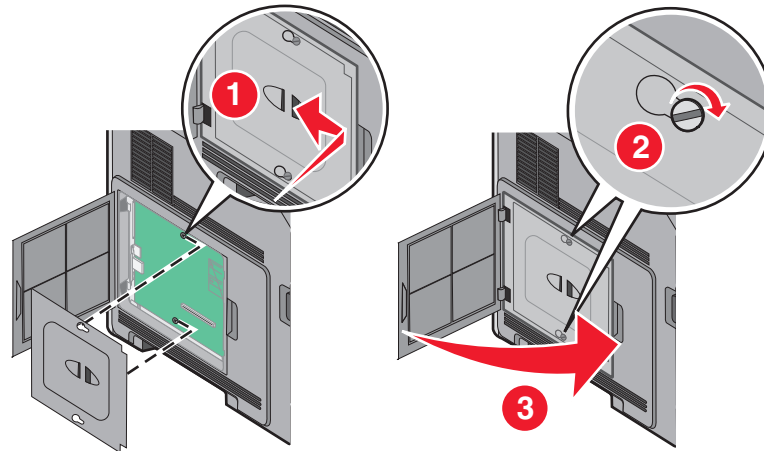
4 Lijn de uitsparingen op de geheugenkaart uit met de ribbels op de connector.



1	Uitsparingen
2	Ribbels

5 Duw de geheugenkaart recht in de connector tot de kaart *vastklikt*.

6 Plaats de afdekking van de systeemkaart terug en sluit de klep van de systeemkaart.



Een flashgeheugenkaart of firmwarekaart installeren

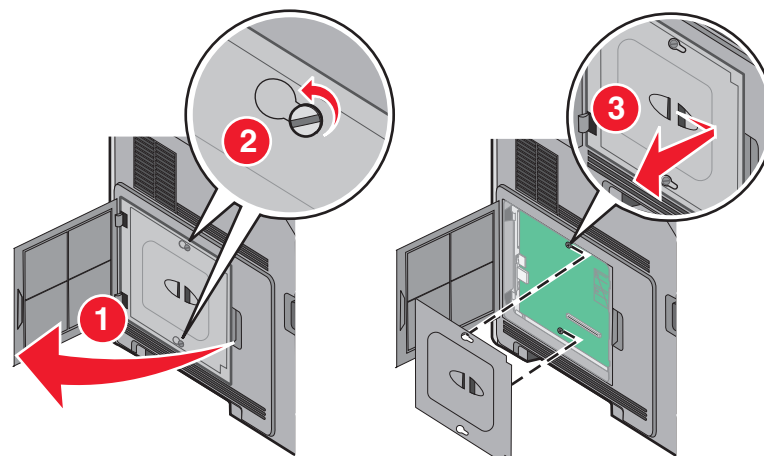
Opmerking: Hiervoor hebt u een schroevendraaier met platte kop nodig.

De systeemkaart heeft twee connectoren voor een optionele flashgeheugenkaart of firmwarekaart. Slechts één van elk kan worden geïnstalleerd, maar de connectoren zijn uitwisselbaar.

⚠ LET OP—KANS OP ELEKTRISCHE SCHOK: Wanneer u toegang wilt verkrijgen tot de systeemkaart of als u optionele hardware of geheugenkaarten wilt installeren nadat u de printer gebruiksklaar hebt gemaakt, moet u eerst de printer uitzetten en de stekker van het netsnoer uit het stopcontact halen. Als u andere apparaten hebt aangesloten op de printer, moet u deze ook uitzetten en alle kabels losmaken die zijn aangesloten op de printer.

Let op—Kans op beschadiging: De elektrische componenten van de systeemkaart raken gemakkelijk beschadigd door statische elektriciteit. Raak daarom eerst een metalen onderdeel van de printer aan voordat u de elektrische componenten of aansluitingen van de systeemkaart aanraakt.

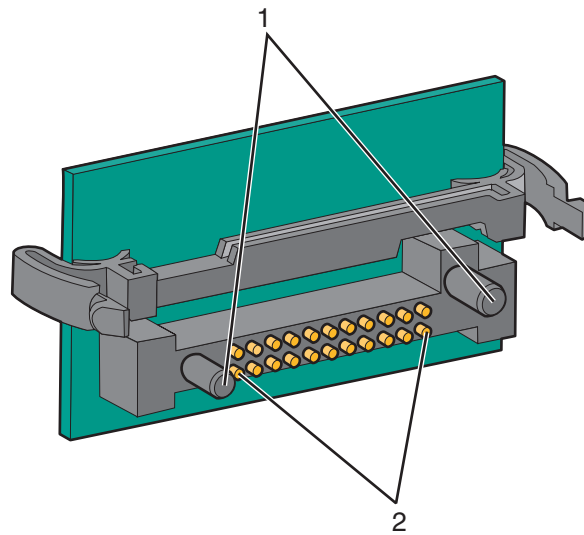
1 De systeemkaart openen.



2 Pak de kaart uit.

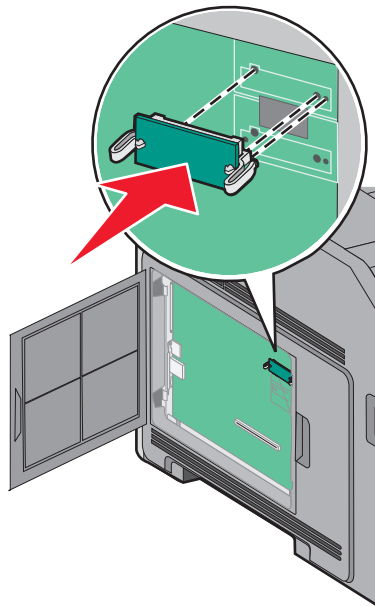
Opmerking: Raak de elektrische onderdelen op de kaart niet aan.

3 Houd de kaart aan de zijkanten vast en breng de pinnen aan de onderkant op gelijke hoogte met de uitsparingen in de systeemkaart.



1	Plastic pinnen
2	Metalen pinnen

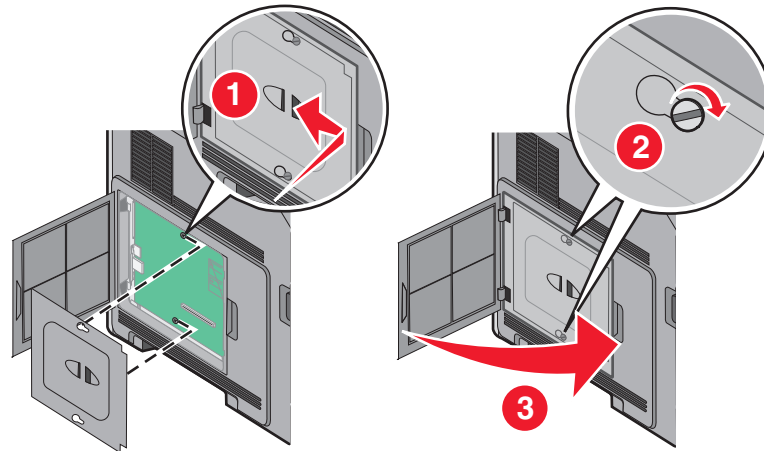
4 Druk de kaart stevig op zijn plaats.



Opmerkingen:

- De connector van de kaart moet over de gehele lengte in aanraking zijn met de systeemkaart.
- Zorg ervoor dat de aansluitpunten niet beschadigd raken.

5 Plaats de afdekking van de systeemkaart terug en sluit de klep van de systeemkaart.



Een Internal Solutions Port installeren

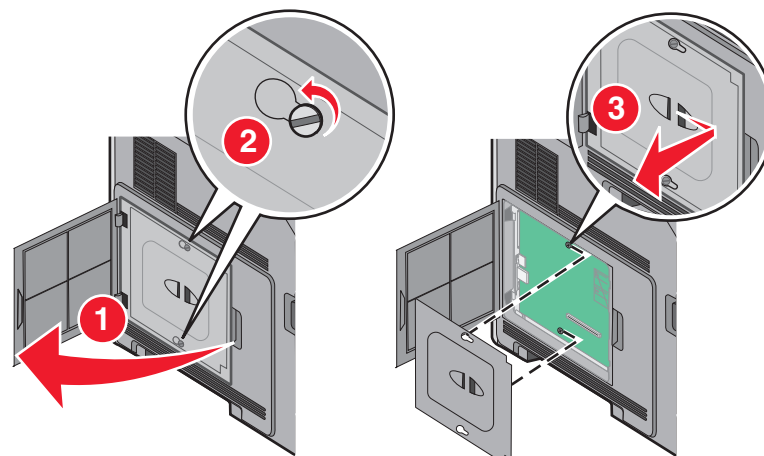
De systeemkaart ondersteunt één optionele Internal Solutions Port (ISP). Installeer een ISP voor extra aansluitingsopties.

Opmerking: Hiervoor hebt u een schroevendraaier met platte kop nodig.

⚠ LET OP—KANS OP ELEKTRISCHE SCHOK: wanneer u toegang wilt verkrijgen tot de systeemkaart of als u optionele hardware of geheugenkaarten wilt installeren nadat u de printer gebruiksklaar hebt gemaakt, moet u eerst de printer uitzetten en de stekker van het netsnoer uit het stopcontact halen. Als u andere apparaten hebt aangesloten op de printer, moet u deze ook uitzetten en alle kabels losmaken die zijn aangesloten op de printer.

Let op—Kans op beschadiging: de elektrische componenten van de systeemkaart raken gemakkelijk beschadigd door statische elektriciteit. Raak daarom eerst een metalen onderdeel van de printer aan voordat u de elektrische componenten of aansluitingen van de systeemkaart aanraakt.

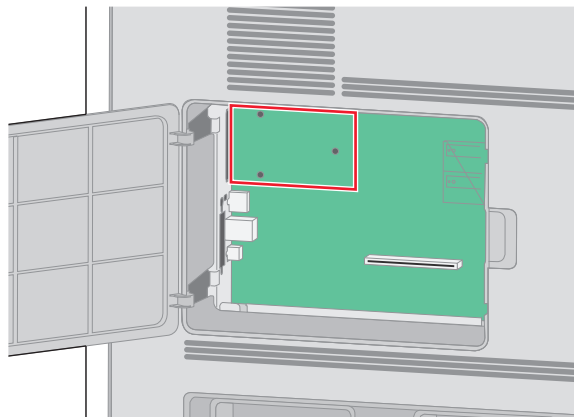
1 Open de systeemkaart.



2 Haal de ISP en het plastic T-stuk uit de verpakking.

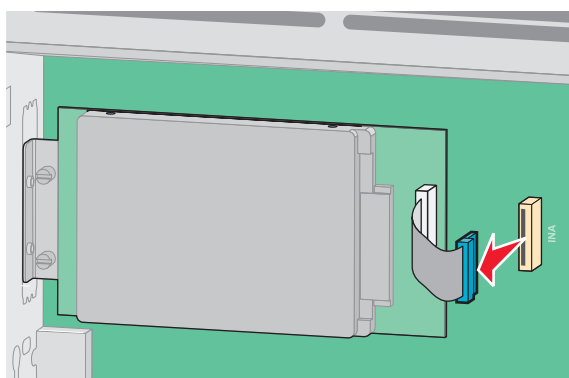
Opmerking: Raak de onderdelen op de kaart niet aan.

3 Zoek de juiste connector op de systeemkaart.

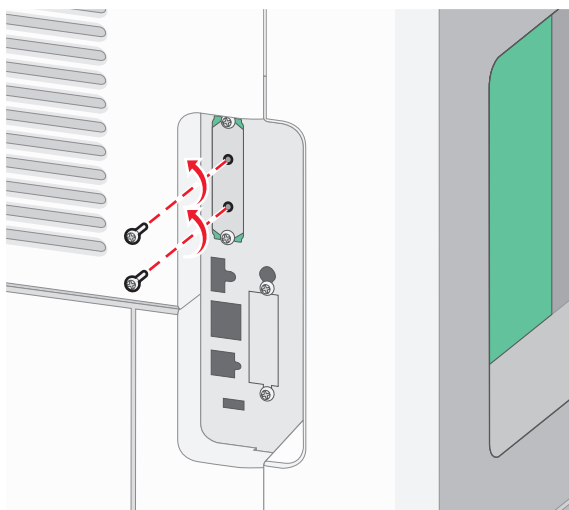


Opmerking: Als momenteel een optionele vaste schijf van een printer is geïnstalleerd, moet die harde schijf eerst worden verwijderd. U verwijderd als volgt de vaste schijf:

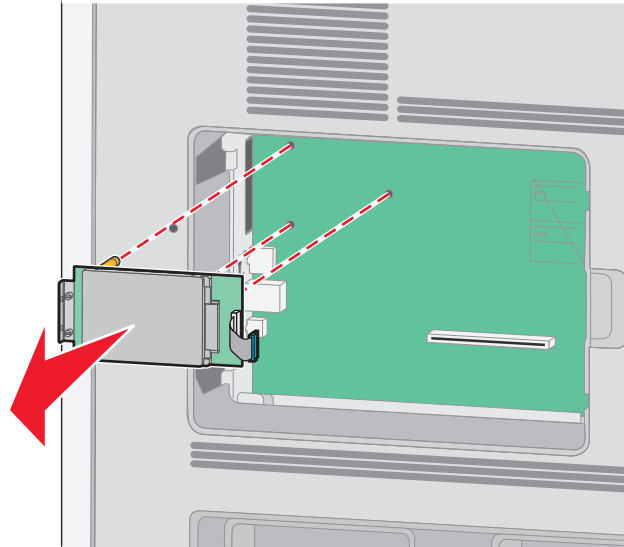
- a** Koppel de interfacekabel van de vaste schijf van de printer los van de systeemkaart, maar laat de kabel op de vaste schijf van de printer aangesloten. Als u de kabel wilt loskoppelen, knijpt u op de peddel aan de plug van de interfacekabel om de vergrendeling te openen alvorens de kabel eruit te trekken.



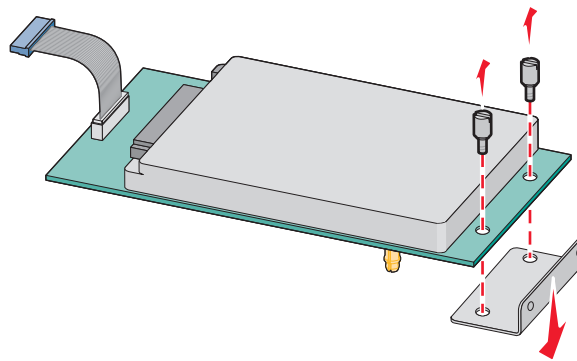
- b** Verwijder de schroeven waarmee de vaste schijf van de printer is vastgezet.



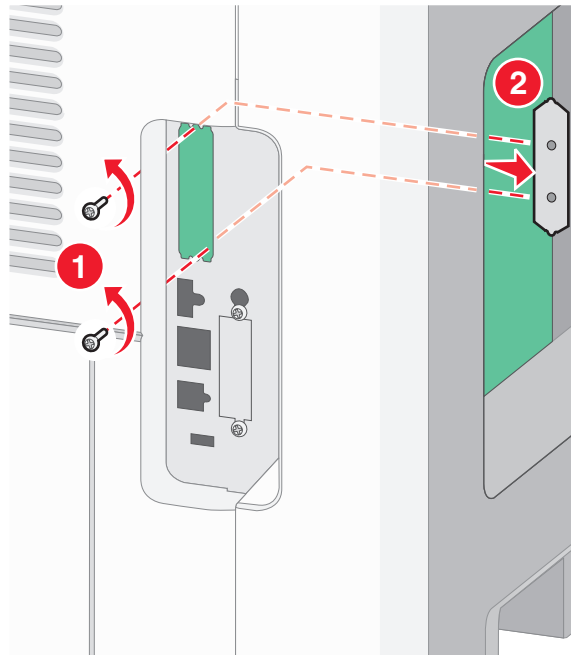
- c** Verwijder de vaste schijf van de printer door deze naar boven te tillen zodat de uitsteeksels loskomen.



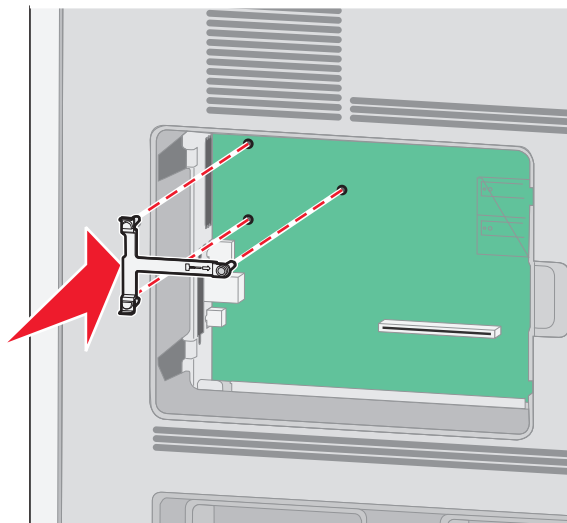
- d** Verwijder de duimschroeven waarmee de montagebeugel van de vaste schijf van de printer op die schijf is bevestigd en verwijder dan de beugel. Zet de vaste schijf van de printer opzij.



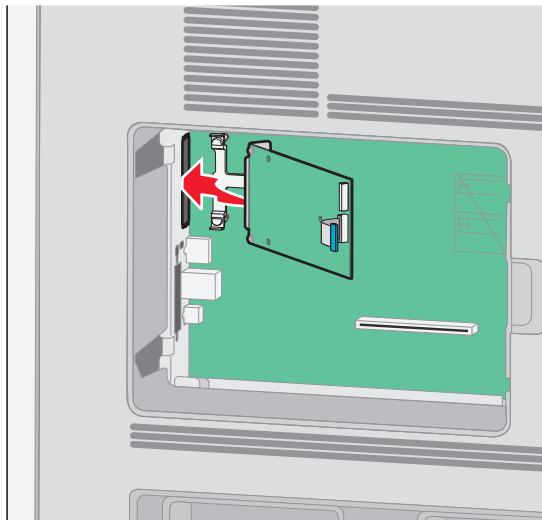
4 Verwijder de metalen klep van de ISP-opening.



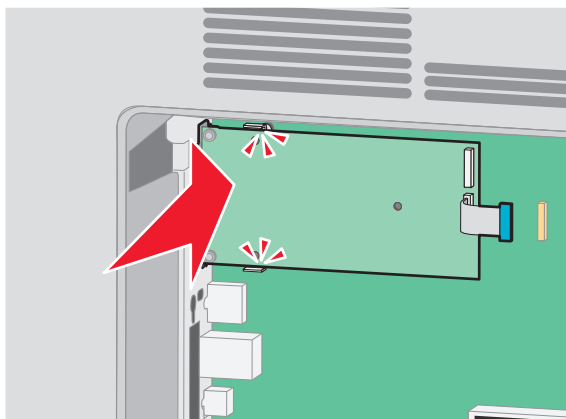
5 Lijn de stukken van het plastic T-stuk uit met de openingen in de systeemkaart en druk het T-stuk dan naar beneden tot het vastklikt. Controleer of elk stuk van het T-stuk volledig is vastgeklikt en of het T-stuk stevig op de systeemkaart is bevestigd.



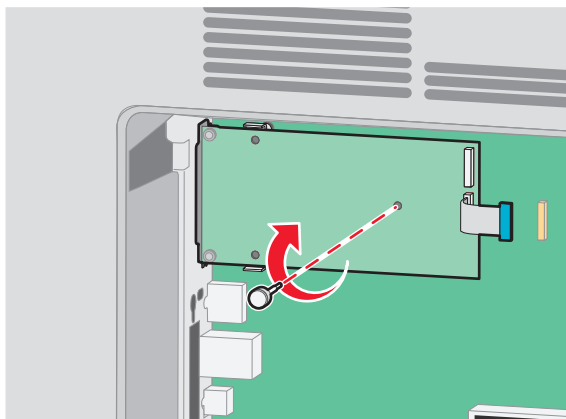
- 6** Installeer de ISP op het plastic T-stuk. Houd de ISP schuin boven het plastic T-stuk en laat de ISP dan zodanig zakken dat alle overhangende connectors door de ISP-opening in de systeemkaartbehuizing kunnen worden geleid.



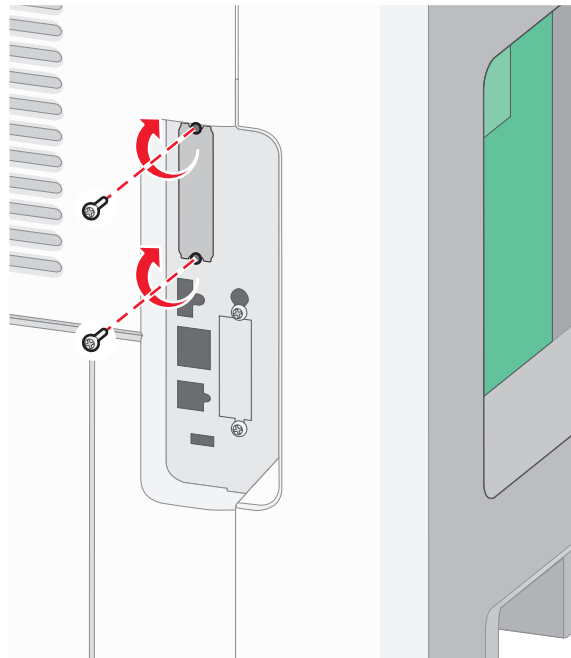
- 7** Laat de ISP tot op het plastic T-stuk zakken tot de ISP zich tussen de geleiders van het plastic T-stuk bevindt.



- 8** Plaats de lange duimschroef en draai deze rechtsom tot de ISP vastzit, maar draai de duimschroef nu nog niet stevig aan.



- 9 Bevestig de twee meegeleverde schroeven om de ISP-montagebeugel op de systeemkaartbehuizing vast te maken.

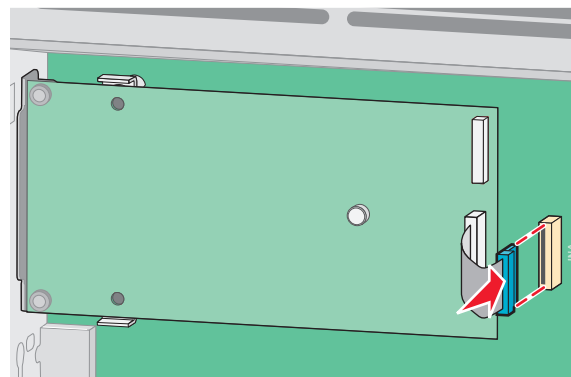


- 10 Draai de lange duimschroef stevig aan.

Opmerking: Draai de duimschroef niet te hard aan.

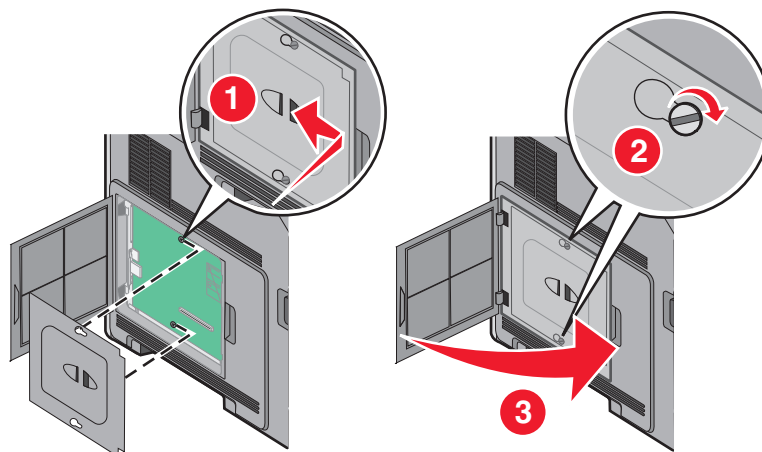
- 11 Steek de plug van de ISP-interfacekabel in de connector van de systeemkaart.

Opmerking: De pluggen en connectors zijn kleur gecodeerd.



- 12 Als al eerder een vaste schijf van de printer is geïnstalleerd, bevestig dan de vaste schijf van de printer op de ISP. Zie "Vaste schijf van printer installeren" op pagina 32 voor meer informatie.

13 Plaats de afdekking van de systeemkaart terug en sluit de klep van de systeemkaart.



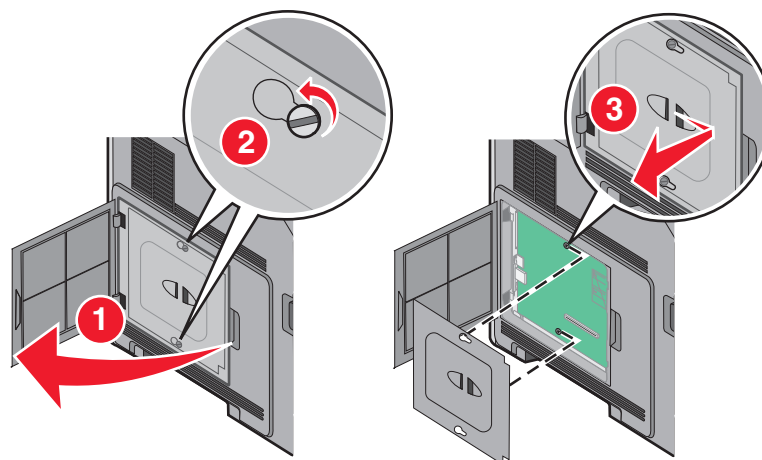
Vaste schijf van printer installeren

Opmerking: U hebt een schroevendraaier met platte kop nodig voor deze taak.

⚠ LET OP—KANS OP ELEKTRISCHE SCHOK: Als u de systeemkaart opent of optionele hardware of geheugenapparaten installeert nadat u de printer hebt ingesteld, dient u voordat u doorgaat eerst de printer uit te schakelen en de stekker uit het stopcontact te halen. Als u andere apparaten hebt aangesloten op de printer, schakel deze dan ook uit en koppel de kabels los van de printer.

Let op—Kans op beschadiging: De elektronische componenten van de systeemkaart raken gemakkelijk beschadigd door statische elektriciteit. Raak daarom eerst een metalen voorwerp aan voordat u de elektrische componenten of aansluitingen van de systeemkaart aanraakt.

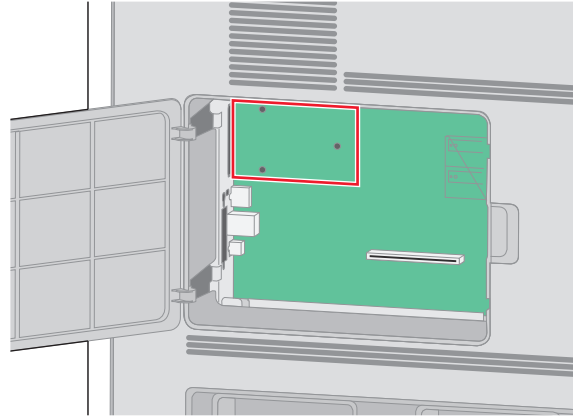
1 Open het toegangspaneel van de systeemkaart.



2 Pak de vaste schijf van de printer uit.

Opmerking: Raak de componenten op de vaste schijf niet aan.

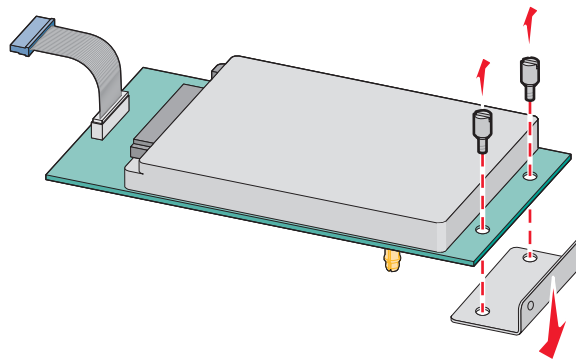
3 Kijk waar de juiste connector zich op de systeemkaart bevindt.



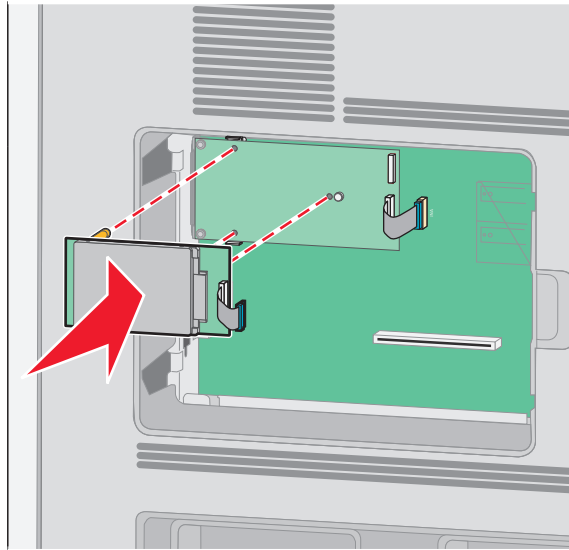
Opmerking: Als er een optionele ISP is geïnstalleerd, dient de vaste schijf van de printer op de ISP te worden geïnstalleerd.

De vaste schijf van een printer op de ISP installeren:

- a** Draai de schroeven los met een schroevendraaier met platte kop, verwijder de duimschroeven die de montagebeugel aan de vaste schijf van de printer bevestigen en verwijder vervolgens de beugel.

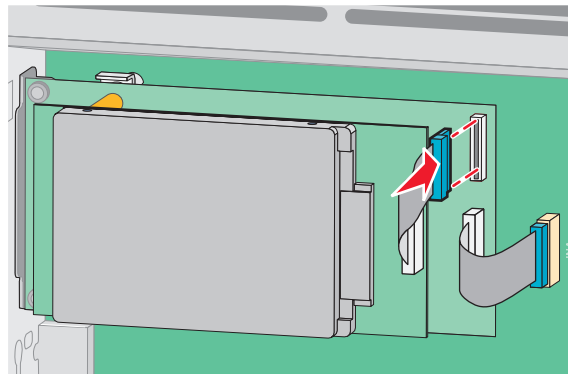


- b** Breng de afstandbussen van de vaste schijf van de printer in positie met de gaten in de ISP en druk de vaste schijf omlaag totdat de afstandbussen op de goede plaats zitten.



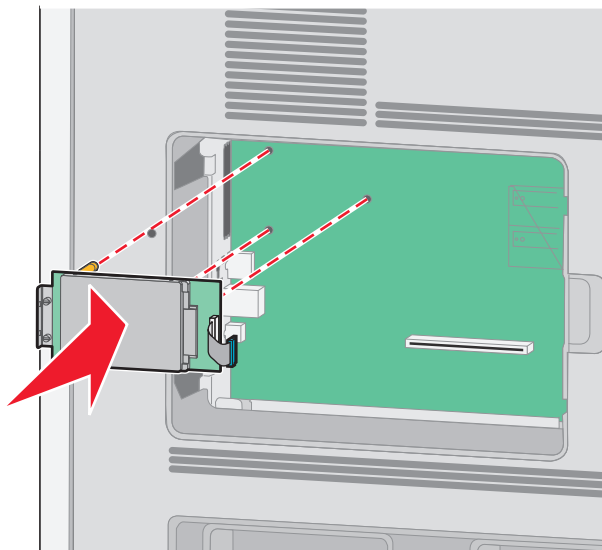
- c** Plaats de stekker van de interfacekabel van de vaste schijf in de aansluiting op de ISP.

Opmerking: De stekkers en aansluitingen zijn met kleuren gemarkeerd.

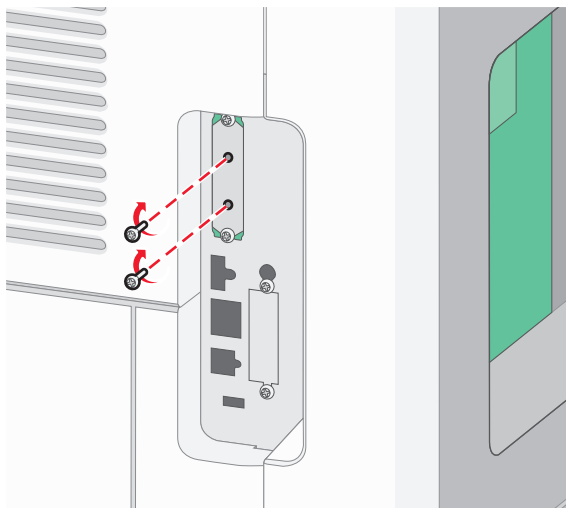


De vaste schijf van een printer direct op de systeemkaart installeren:

- a** Breng de afstandbussen van de vaste schijf van de printer in positie met de gaten in de systeemkaart en druk de vaste schijf omlaag totdat de afstandbussen op de goede plaats zitten.

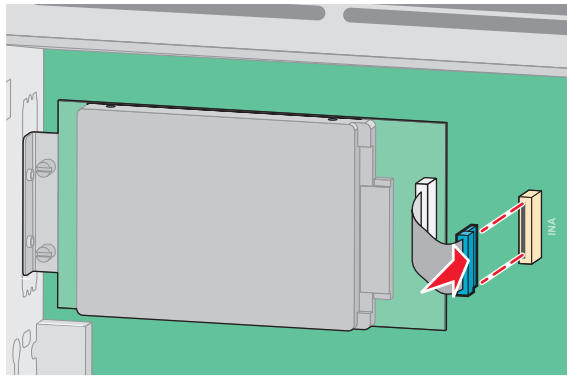


- b** Bevestig de twee meegeleverde schroeven om de montagebeugel van de vaste schijf vast te zetten.

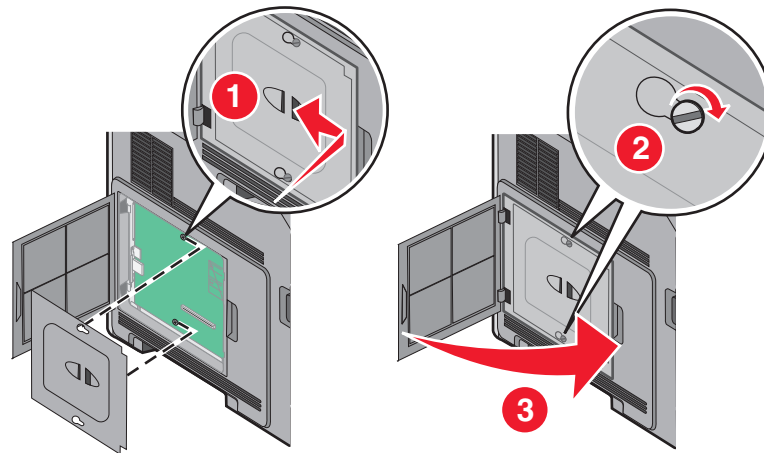


- c** Plaats de stekker van de interfacekabel van de vaste schijf in de aansluiting op de systeemkaart.

Opmerking: De stekkers en aansluitingen zijn met kleuren gemarkeerd.



4 Plaats de klep van de systeemkaart terug en sluit het paneel van de systeemkaart.



Hardwareopties installeren

Volgorde van installatie

⚠ LET OP—KAN OMVALLEN: Voor configuraties die op de grond staan, zijn extra onderdelen nodig ter bevordering van de stabiliteit. Gebruik een printerstandaard of printerstelling als u gebruikmaakt van een lader voor 200 vel, een eenheid voor dubbelzijdig afdrukken en een invoeroptie, of meerdere invoeropties.

Installeer de printer en eventuele opties die u hebt aangeschaft, in de onderstaande volgorde:

⚠ LET OP—KANS OP ELEKTRISCHE SCHOK: Als u de systeemkaart opent of optionele hardware of geheugenapparaten installeert nadat u de printer hebt ingesteld, dient u voordat u doorgaat eerst de printer uit te schakelen en de stekker uit het stopcontact te halen. Als u andere apparaten hebt aangesloten op de printer, schakel deze dan ook uit en koppel de kabels los van de printer.

- Printerstandaard of -stelling met zwenkwielen
- Lader voor 2000-vel
- lader voor 550 vel
- duplexeenheid
- Printer

⚠ LET OP—KANS OP LETSEL: De printer weegt meer dan 23,4 kg en moet door twee of meer getrainde personeelsleden worden opgetild.

Voor meer informatie over het installeren van een printerstandaard, stelling met zwenkwielen of lade voor 2000-vel, zie de documentatie die bij de desbetreffende optie is geleverd voor meer informatie.

Papierladers installeren

De printer ondersteunt tot vier optionele laders. Een lader bestaat uit een lade en een ladekast. Alle laders worden op dezelfde wijze geïnstalleerd.

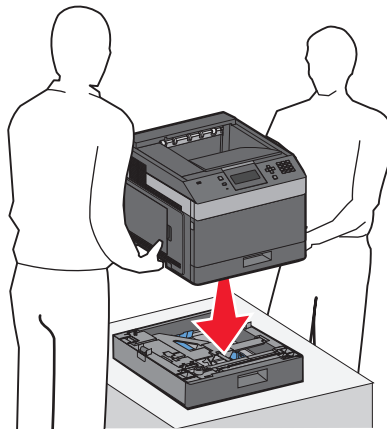
⚠ LET OP—KANS OP ELEKTRISCHE SCHOK: Als u toegang wilt verkrijgen tot de systeemkaart of optionele hardware of geheugenkaarten wilt installeren nadat u de printer gebruiksklaar hebt gemaakt, moet u eerst de printer uitzetten en de stekker van het netsnoer uit het stopcontact halen. Als u andere apparaten hebt aangesloten op de printer, moet u deze ook uitzetten en alle kabels losmaken die zijn aangesloten op de printer.

- 1 Pak de lader uit en verwijder het verpakkingsmateriaal.
- 2 Plaats de lader op de locatie die u hebt uitgekozen voor de printer.

Opmerking: Als u meerdere opties wilt installeren, moet u het gedeelte raadplegen over de aanbevolen volgorde van installatie. De lader voor 2000 vel moet zich onderaan bevinden.

- 3 Lijn de printer uit met de lader en laat de printer op zijn plaats zakken.

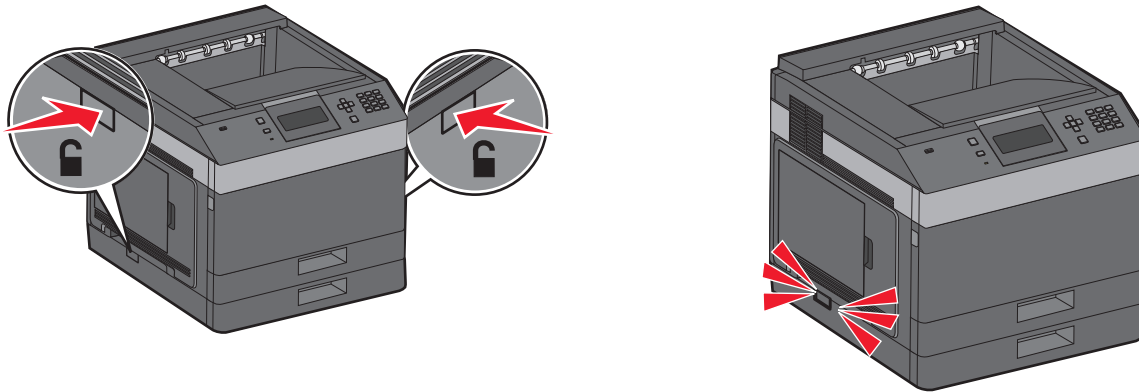
⚠ LET OP—KANS OP LETSEL: de printer weegt meer dan 18 kg en moet door twee of meer getrainde personeelsleden worden verplaatst.



Een optionele lader verwijderen

Let op—Kans op beschadiging: Wanneer u de printer uit een lader tilt zonder de vergrendelingen in te drukken, kunnen deze beschadigd raken.

Verwijder een optionele lader door de vergrendelingen aan beide zijden van de lader in te drukken totdat deze *klikken* en ingedrukt blijven, en til vervolgens de printer omhoog.



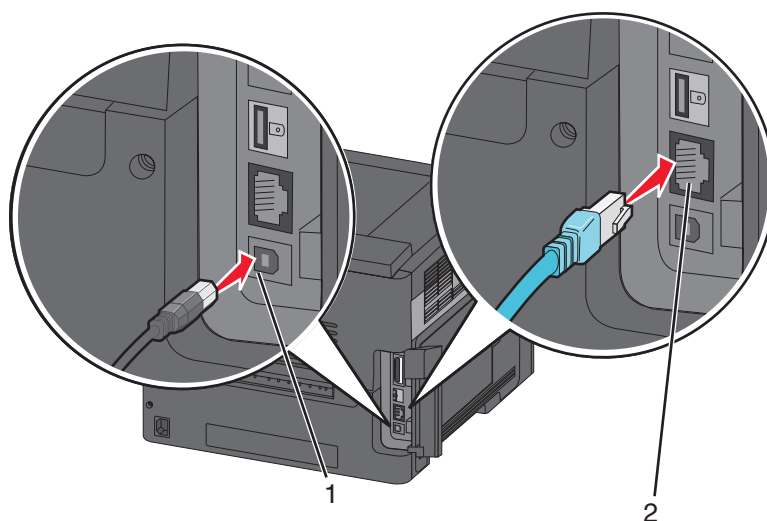
Kabels aansluiten


⚠ LET OP—KANS OP LETSEL: Schakel tijdens onweer dit product niet in en sluit geen elektrische kabels of stroomkabels aan, zoals het netsnoer of een telefoonkabel.

Sluit de printer aan op de computer met een USB-kabel of een ethernetkabel.

Zorg dat de volgende items met elkaar overeenkomen:

- het USB-symbool op de kabel met het USB-symbool op de printer
- de juiste ethernetkabel op de ethernetpoort



<p>1</p>	<p>USB-poort</p> <p>Let op—Kans op beschadiging: Raak tijdens het afdrukken niet de USB-kabel, netwerkadapters of het aangegeven deel van de printer aan. Dit kan leiden tot gegevensverlies of een storing.</p> 
<p>2de twee</p>	<p>Ethernetpoort</p>






Printerconfiguratie controleren

- Druk een pagina met menu-instellingen af om te controleren of alle printeropties correct zijn geïnstalleerd. Onder aan de pagina verschijnt een lijst met geïnstalleerde opties. Als een door u geïnstalleerde optie niet is vermeld, is deze niet correct geïnstalleerd. Verwijder de optie en installeer deze opnieuw.
- Druk een pagina met netwerkinstellingen af om te controleren of uw printer op de juiste manier is aangesloten op het netwerk. Deze pagina bevat ook informatie die van belang is bij de configuratie van het afdrukken via een netwerk.

Pagina met menu-instellingen afdrukken

Druk een pagina met menu-instellingen af om de huidige menu-instellingen te bekijken en te controleren of de printeropties correct zijn geïnstalleerd.






Opmerking: Als u nog geen wijzigingen hebt aangebracht in de instellingen van de menu-items, dan worden op de pagina met menu-instellingen alle fabrieksinstellingen weergegeven. Zodra u andere instellingen in de menu's selecteert en opslaat, vervangen deze de fabrieksinstellingen als *door de gebruiker gekozen standaardinstellingen*. Een door de gebruiker gekozen standaardinstelling blijft van kracht tot u het menu opnieuw opent, een andere waarde selecteert en deze opslaat. Zie "Fabrieksinstellingen herstellen" op pagina 146 voor het herstellen van de fabrieksinstellingen.

- 1 Zorg ervoor dat de printer is ingeschakeld en dat het bericht **Gereed** wordt weergegeven.
- 2 Druk op  op het bedieningspaneel.
- 3 Druk op de pijl-omhoog of de pijl-omlaag tot  **Rapporten** verschijnt en druk vervolgens op .
- 4 Druk op de pijl-omhoog of de pijl-omlaag tot  **Pagina Menu-instellingen** verschijnt en druk vervolgens op .

Nadat de pagina met menu-instellingen is afgedrukt, keert de printer terug naar de stand **Gereed**.

Pagina met netwerkinstellingen afdrukken

Als de printer op een netwerk is aangesloten, kunt u de netwerkaansluiting controleren door een pagina met netwerkinstellingen af te drukken. Deze pagina bevat ook informatie die van belang is bij de configuratie van het afdrukken via een netwerk.

- 1 Zorg ervoor dat de printer is ingeschakeld en dat **Gereed** wordt weergegeven.
- 2 Druk op het bedieningspaneel van de printer op .
- 3 Druk op de pijl-omhoog of -omlaag tot  **Rapporteren** wordt weergegeven en druk op .
- 4 Druk op de pijl-omhoog of -omlaag tot  **Pagina met netwerkinstellingen** wordt weergegeven en druk op .

Opmerking: als er een optionele interne afdrukserver is geïnstalleerd, wordt het bericht **Netwerk <x> Instell.pag.** weergegeven.

- 5 Controleer het eerste gedeelte van de pagina met netwerkinstellingen om te zien of bij Status wordt aangegeven dat de printer is aangesloten.

Als bij Status wordt aangegeven dat de printer niet is aangesloten, is het mogelijk dat het LAN-aansluitpunt niet actief is of dat de netwerkkabel niet goed functioneert. Vraag de systeembeheerder om dit probleem op te lossen en druk daarna nog een pagina met netwerkinstellingen af.

De printersoftware instellen

Printersoftware installeren

Het printerstuurprogramma is een stukje software dat zorgt voor de communicatie tussen de computer en de printer. De printersoftware wordt geïnstalleerd tijdens de eerste printerinstallatie. Gebruik de volgende aanwijzingen als u de software wilt installeren na de printerinstallatie:

Voor Windows-gebruikers

- 1 Sluit alle geopende softwareprogramma's.
- 2 Plaats de cd *Software en documentatie* in de computer.
- 3 In het dialoogvenster van de hoofdininstallatie klikt u op **Printer en software installeren**.
- 4 Volg de aanwijzingen op het scherm.

Voor Macintosh-gebruikers

- 1 Sluit alle geopende softwareprogramma's.
- 2 Plaats de cd *Software en documentatie* in de computer.
- 3 Dubbelklik in de **Finder** op het cd-pictogram van de printer dat automatisch wordt weergegeven.
- 4 Dubbelklik op het pictogram **Printer en software installeren**.
- 5 Volg de aanwijzingen op het scherm.


Internet gebruiken

Bijgewerkte printersoftware is mogelijk beschikbaar op de website van Dell Support, support.dell.com.

Beschikbare opties bijwerken in het printerstuurprogramma

Nadat de printersoftware en eventuele opties zijn geïnstalleerd, is het wellicht nodig om de opties handmatig toe te voegen in het printerstuurprogramma om deze beschikbaar te maken voor afdruktaken.

Voor Windows-gebruikers

- 1 Klik op  of op **Start** en klik vervolgens op **Uitvoeren**.
- 2 Typ bij Start > Zoeken of Start > Uitvoeren **Printerbeheer**.
- 3 Druk op **Enter** of klik op **OK**.
De printermap wordt geopend.
- 4 Selecteer de printer.
- 5 Klik met de rechtermuisknop op de printer en selecteer vervolgens **Eigenschappen**.
- 6 Klik op de tab **Opties installeren**.
- 7 Voeg onder Beschikbare opties eventuele geïnstalleerde hardwareopties toe.
- 8 Klik op **Toepassen**.

Voor Macintosh-gebruikers

Mac OS X versie 10.5 of later

- 1 Klik op **Systeemvoorkeuren** in het Apple-menu.
- 2 Klik op **Afdrukken & faxen**.
- 3 Selecteer de printer en klik vervolgens op **Opties & Supplies**.
- 4 Klik op **Stuurprogramma** en voeg eventuele geïnstalleerde hardwareopties toe.
- 5 Klik op **OK**.

In Mac OS X versie 10.4 en eerder

- 1 Klik op het bureaublad van de Finder op **Ga > Toepassingen**.
- 2 Dubbelklik op **Hulpprogramma's** en dubbelklik vervolgens op **Afdrukbeheer** of **Printerconfiguratie**.
- 3 Selecteer de printer en kies vervolgens in het menu Printers de optie **Info weergeven**.
- 4 Selecteer **Installeerbare opties** in het pop-upmenu.
- 5 Voeg eventuele geïnstalleerde hardwareopties toe en klik vervolgens op **Wijzigingen toepassen**.

Draadloos afdrukken instellen

Benodigde gegevens voor het instellen van een printer op een draadloos netwerk

Opmerking: sluit de installatie- of netwerkkabel niet aan totdat dit wordt aangegeven door de installatiesoftware.

- **SSID:** er wordt ook naar de SSID verwezen als de netwerknaam.
- **Draadloze modus (of netwerkmodus):** de modus is infrastructuur of ad-hoc.
- **Kanaal (voor ad-hocnetwerken):** het kanaal wordt standaard ingesteld op automatisch voor infrastructuurnetwerken.

Voor sommige ad-hocnetwerken is de instelling automatisch ook vereist. Raadpleeg de systeembeheerder als u niet zeker bent over het kanaal dat u moet selecteren.

- **Beveiligingsmethode:** er zijn drie opties voor de beveiligingsmethode:
 - WEP-sleutel
Als uw netwerk meerdere WEP-sleutels gebruikt, kunt u er maximaal vier opgeven in de daarvoor bestemde plaatsen. Selecteer de sleutel die momenteel wordt gebruikt op het netwerk door de standardsleutel voor WEP-verzending te selecteren.
of
 - WPA- of WPA2-wachtwoorden
WPA bevat codering als een extra beveiligingsniveau. U kunt kiezen uit AES of TKIP. Codering moet op de router en op de printer zijn ingesteld voor hetzelfde type anders kan de printer niet communiceren op het netwerk.
 - Geen beveiliging
Als uw draadloze netwerk geen beveiliging gebruikt, hebt u geen beveiligingsgegevens.

Opmerking: het is onverstandig om een niet-beveiligd draadloos netwerk te gebruiken.

Als u de printer installeert op een 802.1X-netwerk met de geavanceerde methode, hebt u wellicht de volgende gegevens nodig:

- Verificatietype
- Interne-verificatietype
- 802.1X-gebruikersnaam en -wachtwoord
- Certificaten

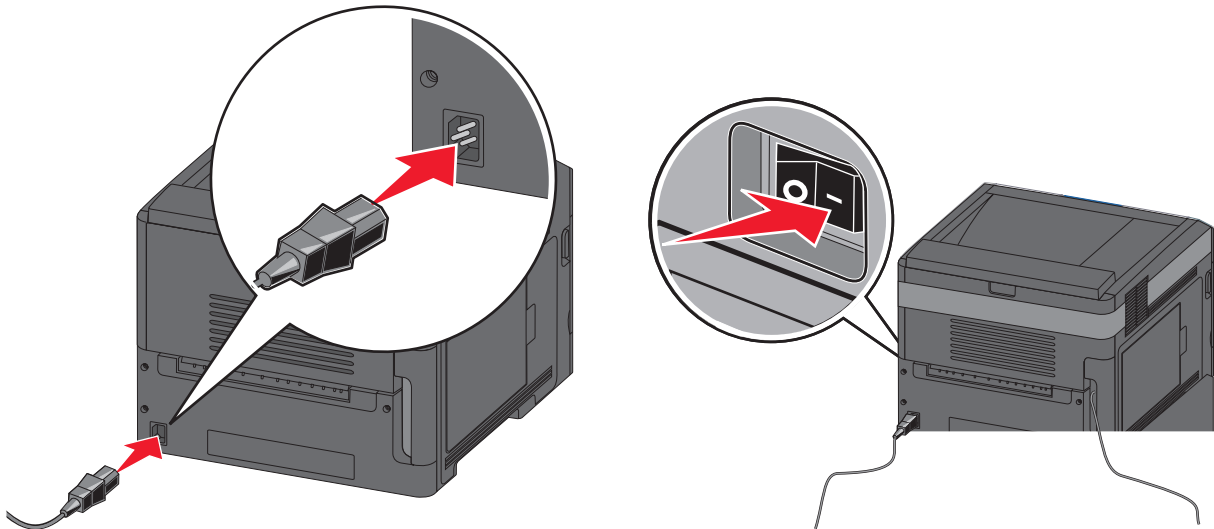
Opmerking: Raadpleeg de *Handleiding netwerken* op de cd *Software en documentatie* voor meer informatie over het configureren van de 802.1X-beveiliging.

De printer installeren op een draadloos netwerk (Windows)

Controleer het volgende voor u de printer installeert op een draadloos netwerk:

- Er is een optionele, draadloze kaart geïnstalleerd op uw printer.
- Uw draadloze netwerk is ingesteld en werkt naar behoren.
- De computer die u gebruikt is aangesloten op hetzelfde, draadloze netwerk waarop u de printer wilt aansluiten.

1 Sluit het netsnoer aan op de printer en steek de stekker in een geaard stopcontact, schakel de stroom in.

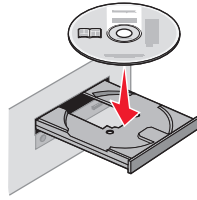


Zorg dat de printer en computer helemaal zijn ingeschakeld en klaar voor gebruik.



Schakel geen USB-kabel aan totdat de instructies hiervoor op het scherm verschijnen.

2 Plaats de cd *Software en documentatie* in de computer.



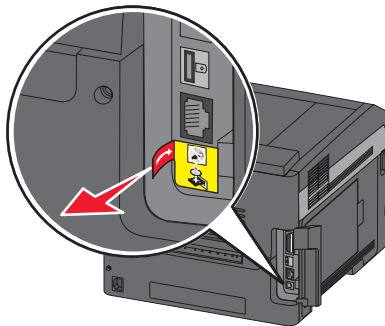
3 Klik op **Install Printer and Software (Printer en software installeren)**.

4 Klik op **Akkoord** om de licentieovereenkomst te accepteren.

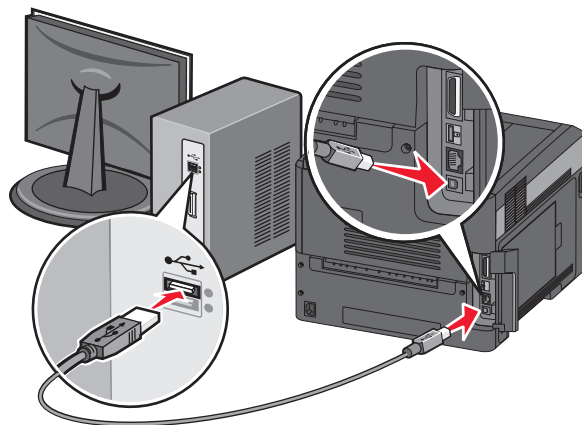
5 Selecteer de optie voor **Aanbevolen installatie** en klik dan op **Volgende**.

6 Klik **Draadloos netwerk aansluiten**.

7 Verwijder het etiket over de USB-poort aan de achterzijde van de printer.



8 Sluit tijdelijk een USB-kabel aan tussen de computer op het draadloze netwerk en de printer.



Opmerking: Als de printer eenmaal is geconfigureerd, dan zal de software u de instructie geven de tijdelijke USB-kabel te verwijderen; hierna kunt u draadloos afdrucken.

9 Volg de aanwijzingen op het scherm om de installatie van de software te voltooien.

Opmerking: Basis is de aanbevolen keuzemogelijkheid. Selecteer alleen **Geavanceerd** als u de installatie wilt aanpassen.

10 Om andere computers op het draadloze netwerk toegang te geven tot het gebruik van de draadloze printer volgt u stap 2 t/m 6 voor elke afzonderlijke computer.

De printer installeren op een draadloos netwerk (Macintosh)

Controleer het volgende voordat u de printer installeert op een draadloos netwerk:

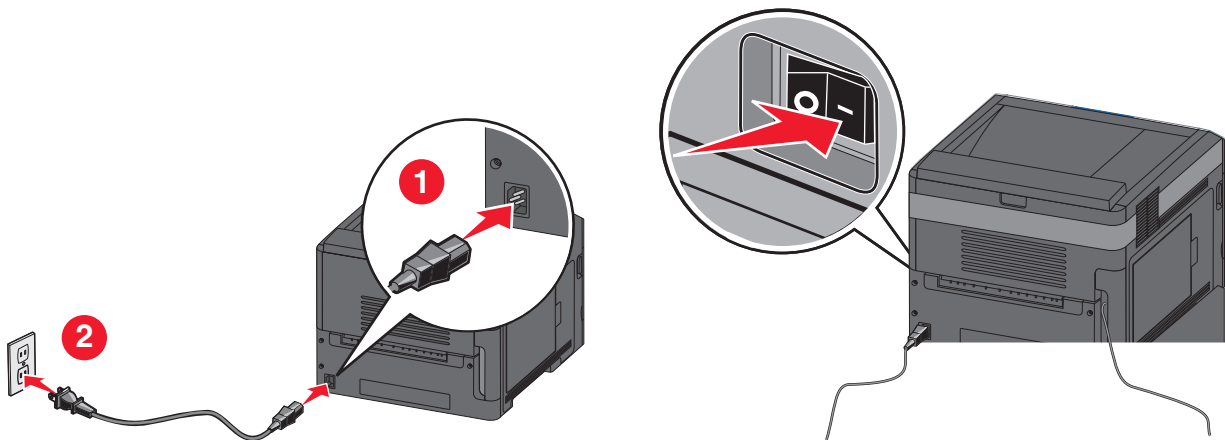
- Er is een optionele, draadloze kaart geïnstalleerd op uw printer.
- Uw draadloze netwerk is ingesteld en werkt naar behoren.
- De computer die u gebruikt, is aangesloten op hetzelfde, draadloze netwerk waarop u de printer wilt aansluiten.

Configuratie van de printer voorbereiden

- 1 Zoek het MAC-adres van de printer op het blad dat bij de printer is geleverd. Schrijf de laatste zes cijfers van het MAC-adres op in het vakje hieronder:

MAC-adres: _____

- 2 Sluit het netsnoer aan op de printer en steek de stekker in een geaard stopcontact, schakel de stroom van de printer in.



Voer de printerinformatie in

- 1 Open de AirPort-opties.

In Mac OS X versie 10.5 en later

- a Kies vanuit het Apple-menu **Systeemvoorkeuren**.
- b Klik op **Netwerk**.
- c Klik op **AirPort**.

In Mac OS X 10.4 en eerder

- a Kies in de Finder **Ga > Programma's**.
- b Dubbelklik in de map Programma's op **Internetverbinding**.
- c Klik in de werkbalk op **AirPort**.

- 2 Selecteer vanuit het pop-upmenu Netwerk **printserver xxxxxx**, hier staan de x'en voor de laatste zes cijfers van het MAC-adres dat u hebt gevonden op het blad met het MAC-adres.
- 3 Open de Safari-browser.
- 4 Selecteer vanuit het keuzemenu Bladwijzers **Toon**.

5 Selecteer **Bonjour** of **Rendezvous** bij Collecties en dubbelklik op de printernaam.

Opmerking: De applicatie heeft de naam *Rendezvous* in Mac OS X versie 10.3, maar heet nu *Bonjour* bij Apple Computer.

6 Ga vanaf de hoofdpagina van de Embedded Web Server naar de pagina waar de informatie over de draadloze instellingen is opgeslagen.

De printer configureren voor draadloze toegang

- 1 Typ de naam van uw netwerk (SSID) in het daarvoor bedoelde veld.
- 2 Selecteer **Infrastructuur** als uw Netwerkmodus als u gebruikmaakt van een draadloze router.
- 3 Selecteer het type beveiliging dat u wilt gebruiken om uw draadloze netwerk te beschermen.
- 4 Voer de beveiligingsinformatie in die nodig is om de printer toe te voegen aan uw draadloze netwerk.
- 5 Klik op **Verzenden**.
- 6 Open de AirPort-toepassing op uw computer:

In Mac OS X versie 10.5 en later

- a Kies vanuit het Apple-menu **Systeemvoorkeuren**.
- b Klik op **Network (Netwerk)**.
- c Klik op **AirPort**.

Mac OS X 10.4 en eerder

- a Klik in de Finder op **Ga > Programma's**.
- b Dubbelklik in de map Programma's op **Internet Connect (Internetverbinding)**.
- c Klik in de werkbalk op **AirPort**.

7 Selecteer vanuit het pop-upvenster Netwerk uw draadloze netwerk.

Configureer uw computer voor draadloos gebruik van de printer

Als u wilt afdrukken op een netwerkprinter, moet elke Macintosh-gebruiker een aangepast *PPD-bestand* (Postscript Printer Description) installeren en een afdrukwachtrij maken in Afdrukbeheer of Printerconfiguratie.

- 1 Installeer een PPD-bestand op de computer:
 - a Plaat de cd *Software en documentatie* in het cd-rom- of dvd-rom-station
 - b Dubbelklik op het printerinstallatiepakket.
 - c Klik in het welkomstvenster op **Continue (Doorgaan)**.
 - d Klik nogmaals op **Continue (Doorgaan)** nadat u het Leesmij-bestand hebt gelezen.
 - e Lees de licentieovereenkomst door, klik op **Ga door** en klik vervolgens op **Akkoord** om hiermee akkoord te gaan.
 - f Kies een bestemming en klik op **Continue (Ga door)**.
 - g Klik in het scherm Easy Install (Standaard) op **Install (Installeer)**.
 - h Voer het gebruikerswachtwoord in en klik vervolgens op **OK**.
Alle benodigde software is op de computer geïnstalleerd.
 - i Klik op **Herstart** wanneer de installatie is voltooid.

2 Voeg de printer toe:

a Voor afdrukken via IP:

In Mac OS X versie 10.5 en later

- 1 Kies vanuit het Apple-menu **Systeemvoorkeuren**.
- 2 Klik op **Print & Fax (Afdrukken en faxen)**.
- 3 Klik op +.
- 4 Klik op **IP**.
- 5 Typ het IP-adres van uw printer in het veld Adres.
- 6 Klik op **Add (Voeg toe)**.

Mac OS X 10.4 en eerder

- 1 Kies in de Finder **Ga > Programma's**.
- 2 Dubbelklik op de map **Hulpprogramma's**.
- 3 Dubbelklik op **Printer Setup Utility (Printerconfiguratie)** of **Print Center (Afdrukbeheer)**.
- 4 Kies **Add (Voeg toe)** in de printerlijst.
- 5 Klik op **IP**.
- 6 Typ het IP-adres van uw printer in het veld Adres.
- 7 Klik op **Add (Voeg toe)**.

b Voor afdrukken via AppleTalk:

In Mac OS X versie 10.5

- 1 Kies vanuit het Apple-menu **Systeemvoorkeuren**.
- 2 Klik op **Print & Fax (Afdrukken en faxen)**.
- 3 Klik op +.
- 4 Klik op **AppleTalk**.
- 5 Selecteer de printer uit de lijst.
- 6 Klik op **Add (Voeg toe)**.

In Mac OS X versie 10.4

- 1 Kies in de Finder **Ga > Programma's**.
- 2 Dubbelklik op de map **Hulpprogramma's**.
- 3 Dubbelklik op **Print Center (Afdrukbeheer)** of **Printer Setup Utility (Printerconfiguratie)**.
- 4 Kies **Add (Voeg toe)** in de printerlijst.
- 5 Selecteer het tabblad **Default Browser (Standaardbrowser)**.
- 6 Klik op **More Printers (Meer printers)**.
- 7 Kies **AppleTalk** in het eerste pop-upmenu.
- 8 Selecteer **Local AppleTalk zone (Lokale AppleTalk-zone)** in het tweede pop-upmenu.
- 9 Selecteer de printer uit de lijst.
- 10 Klik op **Add (Voeg toe)**.

Printer installeren op een bedraad netwerk

Gebruik de volgende aanwijzingen om de printer te installeren op een bedraad netwerk. Deze aanwijzingen zijn van toepassing voor een Ethernetverbinding.

Controleer het volgende voor u de printer installeert op een bedraad netwerk:

- U hebt de eerste installatie van de printer voltooid.
- De printer is aangesloten op uw netwerk met de juiste soort kabel.

Voor Windows-gebruikers

1 Plaats de cd *Software en documentatie* in de computer.

Wacht totdat het welkomtscherm wordt weergegeven.

Als de cd na een minuut niet wordt gestart, gaat u als volgt te werk:

a Klik op  of klik op **Start** en dan op **Uitvoeren**.

b Typ in het vakje van Start zoeken of Uitvoeren `D:\set-up.exe`, waarbij D de letter van uw cd-rom- of dvd-romstation is.

2 Klik op **Install Printer and Software (Printer en software installeren)**.

3 Klik op **Agree (Akkoord)** om de licentieovereenkomst te accepteren.

4 Selecteer **Suggested (Aanbevolen)** en klik vervolgens op **Next (Volgende)**.

Opmerking: als u de printer wilt configureren voor gebruik met een statisch IP-adres via IPv6 of printers wilt configureren via scripts, kiest u **Custom (Aangepast)** en volgt u de aanwijzingen op het scherm.

5 Select **Wired Network Attach (Aangesloten op bedraad netwerk)** en klik op **Next (Volgende)**.

6 Selecteer de printerfabrikant in de lijst.

7 Selecteer het printermodel in de lijst en klik op **Next (Volgende)**.

8 Selecteer de printer in de lijst met gevonden netwerkprinters en klik op **Finish (Voltooien)**.

Opmerking: als de geconfigureerde printer niet wordt weergegeven, klikt u op **Add Port (Poort toevoegen)** en volgt u de aanwijzingen op het scherm.

9 Volg de aanwijzingen op het scherm om de installatie te voltooien.

Voor Macintosh-gebruikers

1 Stel in dat de DHCP-server van het netwerk een IP-adres toewijst aan de printer.

2 Druk vanaf de printer de netwerkconfiguratiepagina af. Voor meer informatie over het afdrucken van een netwerkinstallatiepagina, zie "Pagina met netwerkinstellingen afdrucken" op pagina 40.

3 U vindt het IP-adres van de printer in het TCP/IP-gedeelte van de netwerkinstallatiepagina. U zult dit IP-adres nodig hebben bij de toegangsconfiguratie van computers op een ander subnet dan de printer.

4 Installeer de stuurprogramma's en voeg de printer toe.

a Installeer een PPD-bestand op de computer:

1 Plaats de cd *Software en documentatie* in het cd-rom- of dvd-romstation

2 Dubbelklik op het printerinstallatiepakket.

3 Klik in het welkomstvenster op **Continue (Doorgaan)**.

4 Klik nogmaals op **Continue (Doorgaan)** nadat u het Leesmij-bestand hebt gelezen.

5 Lees de licentieovereenkomst door, klik op **Ga door** en klik vervolgens op **Akkoord** om hiermee akkoord te gaan.

6 Kies een bestemming en klik op **Continue (Ga door)**.

- 7 Klik in het scherm Easy Install (Standaard) op **Install (Installeer)**.
- 8 Voer het gebruikerswachtwoord in en klik vervolgens op **OK**.
Alle benodigde software wordt op de computer geïnstalleerd.
- 9 Klik op **Opnieuw opstarten** wanneer de installatie is voltooid.

b Voeg de printer toe:

- Voor afdrukken via IP:

In Mac OS X versie 10.5 en later

- 1 Kies vanuit het Apple-menu **Systeemvoorkeuren**.
- 2 Klik op **Print & Fax (Afdrukken en faxen)**.
- 3 Klik op **+**.
- 4 Klik op **IP**.
- 5 Typ het IP-adres van uw printer in het veld Adres.
- 6 Klik op **Add (Voeg toe)**.

Mac OS X 10.4 en eerder

- 1 Kies in de Finder **Ga > Programma's**.
 - 2 Dubbelklik op **Utilities**.
 - 3 Dubbelklik op **Printerconfiguratie** of **Afdrukbeheer**.
 - 4 Kies **Voeg toe** in de printerlijst.
 - 5 Klik op **IP**.
 - 6 Typ het IP-adres van uw printer in het veld Adres.
 - 7 Klik op **Add (Voeg toe)**.
- Voor afdrukken via AppleTalk:

In Mac OS X versie 10.5

- 1 Kies vanuit het Apple-menu **Systeemvoorkeuren**.
- 2 Klik op **Print & Fax (Afdrukken en faxen)**.
- 3 Klik op **+**.
- 4 Klik op **AppleTalk**.
- 5 Selecteer de printer uit de lijst.
- 6 Klik op **Add (Voeg toe)**.

Mac OS X 10.4 en eerder

- 1 Kies in de Finder **Ga > Programma's**.
- 2 Dubbelklik op **Utilities**.
- 3 Dubbelklik op **Print Center (Afdrukbeheer)** of **Printer Setup Utility (Printerconfiguratie)**.
- 4 Kies **Voeg toe** in de printerlijst.
- 5 Selecteer het tabblad **Default Browser (Standaardbrowser)**.
- 6 Klik op **More Printers (Meer printers)**.
- 7 Kies **AppleTalk** in het eerste pop-upmenu.
- 8 Selecteer **Local AppleTalk zone (Lokale AppleTalk-zone)** in het tweede pop-upmenu.

9 Selecteer de printer uit de lijst.

10 Klik op **Add (Voeg toe)**.

Opmerking: Verschijnt de printer niet in de lijst, dan moet u de printer toevoegen aan de hand van het IP-adres. Neem voor ondersteuning contact op met de systeembeheerder.

Poortinstellingen wijzigen na het installeren van een nieuw netwerk Interne 'Solutions' Poort (ISP)

Wanneer een nieuw netwerk Interne 'Solutions' Poort (ISP) wordt geïnstalleerd op de printer, dan wordt een nieuw IP-adres aan de printer toegewezen. De printerconfiguraties op computers met toegang tot de printer, moet worden bijgewerkt met dit nieuwe IP-adres, zodat ze via het netwerk afdruktaken naar deze printer kunnen versturen.

Opmerkingen:

- Als de printer een vast IP-adres heeft dat ongewijzigd blijft, hoeft u geen wijzigingen door te voeren in de configuratie van de diverse computers.
- Als de computers zijn geconfigureerd afdruktaken naar de printer te versturen onder een netwerknaam die ongewijzigd blijft (en dus niet via een IP-adres), dan hoeft u geen wijzigingen door te voeren in de configuratie van de diverse computers.
- Als u een draadloze ISP toevoegt aan een printer die daarvoor was geconfigureerd voor een bedrade verbinding, zorg er dan voor dat het bedrade netwerk is verwijderd voordat u de printer configureert voor draadloos gebruik. Als de bedrade verbinding blijft behouden, dan zal de draadloze configuratie kunnen worden voltooid, maar zal de draadloze ISP niet worden geactiveerd. Mocht de printer zijn geconfigureerd voor een draadloze ISP terwijl er nog een bedrade verbinding aanwezig is, verwijder dan eerst de bedrade verbinding, schakel de printer uit en dan weer in. Dit zal de draadloze ISP inschakelen.
- Er kan maar één netwerkverbinding actief zijn. Als u wilt kunnen schakelen tussen de bedrade en de draadloze verbinding, dan zult u eerst de printer moeten uitschakelen, de kabel moeten aansluiten (om over te schakelen naar een bedrade verbinding) of de kabel moeten verwijderen (om over te schakelen naar een draadloze verbinding), en vervolgens de printer weer inschakelen.

Voor Windows-gebruikers

1 Een netwerkinstallatiepagina afdrukken en het nieuwe IP-adres noteren.

2 Klik op  of klik op **Start** en dan op **Uitvoeren**.

3 Typ in het vakje van Start zoeken of Uitvoeren **control printers**.

4 Druk op **Enter** of klik op **OK**.

De printermap gaat open.

5 Ga naar de printer die is gewijzigd.

Opmerking: Als er meer dan één exemplaar van de printer is, werk dan alle exemplaren bij met het nieuwe IP-adres.

6 Klik met de rechtermuisknop op de printer.

7 Klik op **Properties (Eigenschappen)**.

8 Klik op de tab **Ports (Poorten)**.

- 9 Ga naar de poort in de lijst, en selecteer de poort.
- 10 Klik op **Poort configureren**.
- 11 Typ het nieuwe IP-adres in in het veld "Printernaam of IP-adres". U vindt het nieuwe IP-adres op de netwerkinstallatiepagina die u bij stap 1 hebt afgedrukt.
- 12 Klik op **OK** en vervolgens op **Sluiten**.

Voor Macintosh-gebruikers

- 1 Een netwerkinstallatiepagina afdrukken en het nieuwe IP-adres noteren.
- 2 U vindt het IP-adres van de printer in het TCP/IP-gedeelte van de netwerkinstallatiepagina. U zult dit IP-adres nodig hebben bij de toegangsconfiguratie van computers op een ander subnet dan de printer.
- 3 Voeg de printer toe:
 - Voor afdrukken via IP:

In Mac OS X versie 10.5 en later

- a Kies vanuit het Apple-menu **Systeemvoorkeuren**.
- b Klik op **Print & Fax (Afdrukken en faxen)**.
- c Klik op +.
- d Klik op **IP**.
- e Typ het IP-adres van uw printer in het veld Adres.
- f Klik op **Add (Voeg toe)**.

Mac OS X 10.4 en eerder

- a Selecteer **Programma's** vanuit het menu Ga.
 - b Dubbelklik op **Utilities**.
 - c Dubbelklik op **Printerconfiguratie** of **Afdrukbeheer**.
 - d Kies **Voeg toe** in de printerlijst.
 - e Klik op **IP**.
 - f Typ het IP-adres van uw printer in het veld Adres.
 - g Klik op **Add (Voeg toe)**.
- Voor afdrukken via AppleTalk:

In Mac OS X versie 10.5

- a Kies vanuit het Apple-menu **Systeemvoorkeuren**.
- b Klik op **Print & Fax (Afdrukken en faxen)**.
- c Klik op +.
- d Klik op **AppleTalk**.
- e Selecteer de printer uit de lijst.
- f Klik op **Add (Voeg toe)**.

Mac OS X 10.4 en eerder


- a Selecteer vanuit het menu Ga **Programma's**.
- b Dubbelklik op **Utilities**.
- c Dubbelklik op **Print Center (Afdrukbeheer)** of **Printer Setup Utility (Printerconfiguratie)**.

- d** Kies **Voeg toe** in de printerlijst.
- e** Selecteer het tabblad **Default Browser (Standaardbrowser)**.
- f** Klik op **More Printers (Meer printers)**.
- g** Kies **AppleTalk** in het eerste pop-upmenu.
- h** Selecteer **Local AppleTalk zone (Lokale AppleTalk-zone)** in het tweede pop-upmenu.
- i** Selecteer de printer uit de lijst.
- j** Klik op **Add (Voeg toe)**.

Serieel afdrukken instellen


Bij serieel afdrukken worden gegevens met één bit tegelijk overgedragen. Hoewel serieel afdrukken over het algemeen trager is dan parallel afdrukken, verdient het de voorkeur wanneer er een grote afstand is tussen de printer en de computer of wanneer er een interface met betere overdrachtsnelheid beschikbaar is.

Na installatie van de seriële poort of communicatiepoort (COM-poort), dient u de computer en de printer te configureren zodat ze met elkaar kunnen communiceren. Zorg ervoor dat u de seriële kabel op de COM-poort van uw printer hebt aangesloten.

- 1** Stel de parameters op de printer in:
 - a** Via het bedieningspaneel van de printer navigeert u naar het menu met de poortinstellingen.
 - b** Ga naar het submenu met de seriëlepoortinstellingen.
 - c** Wijzig zo nodig de seriële instellingen.
 - d** Sla de nieuwe instellingen op.
 - e** Pagina met menu-instellingen afdrukken.
- 2** Installeer het printerstuurprogramma:
 - a** Plaats de cd *Software en documentatie*. De cd wordt automatisch gestart. Als de cd niet automatisch wordt gestart, gaat u als volgt te werk:
 - 1** Klik op  of klik op **Start** en dan op **Uitvoeren**.
 - 2** Typ in het vakje van Start zoeken of Uitvoeren **D: \setup.exe**, waarbij D de letter van uw cd-rom- of dvd-romstation is.
 - b** Klik op **Install Printer and Software (Printer en software installeren)**.
 - c** Klik op **Akkoord** nadat u de licentieovereenkomst voor de printer hebt gelezen.
 - d** Klik op **Custom** (Aangepast).
 - e** Zorg ervoor dat Componenten selecteren is aangevinkt, en klik op **Volgende**.
 - f** Selecteer het printermodel in het menu en klik op **Printer toevoegen**.
 - g** Klik op de + naast het printermodel onder Componenten selecteren.
 - h** Zorg ervoor dat de juiste COM-poort beschikbaar is onder Componenten selecteren. Dit is de poort waarop de seriële kabel op de computer is aangesloten (bijvoorbeeld: COM1).
 - i** Zorg ervoor dat het vakje naast het geselecteerde printermodel is aangevinkt.
 - j** Selecteer eventuele, optionele software die u wilt installeren, en klik op **Volgende**.
 - k** Klik op **Voltooien** om de installatie van de printersoftware af te ronden.
- 3** Stel de COM-poortparameters in:

Nadat het printerstuurprogramma is geïnstalleerd, moet u de seriële parameters instellen voor de COM-poort die is toegewezen aan het printerstuurprogramma.












De seriële parameters van de COM-poort moeten exact overeenkomen met de seriële parameters die zijn ingesteld op de printer.

- a** Open Apparaatbeheer.
 - 1** Klik op  of klik op **Start** en dan op **Uitvoeren**.
 - 2** Typ in het vakje van Start zoeken of Uitvoeren `devmgmt.msc`.
 - 3** Druk op **Enter** of klik op **OK**.
Apparaatbeheer gaat open.
- b** Klik op + om de lijst met beschikbare poorten uit te vouwen.
- c** Selecteer de communicatiepoorten waarop u de seriële kabel op uw computer wilt aansluiten (bijvoorbeeld: COM1).
- d** Klik op **Eigenschappen**.
- e** Stel in het tabblad Poortinstellingen de seriële parameters in op de parameters die u ook hebt ingesteld op de printer.
Kijk voor de printerinstellingen bij de seriële parameters op de pagina met menu-instellingen die u eerder hebt afgedrukt.
- f** Klik op **OK** en sluit alle vensters.
- g** Druk een testpagina af om de printerinstallatie te controleren. Wanneer de testpagina goed wordt afgedrukt, is de printerconfiguratie voltooid.

Papier en speciaal afdrukmateriaal plaatsen

In dit gedeelte wordt uitgelegd hoe u de laden voor 250, 550 en 2000 vel en de universeellader moet vullen. Hier vindt u ook informatie over de papierafdrukstand, het instellen van de papiersoort en het papierformaat en het koppelen en ontkoppelen van laden.

Papiersoort en papierformaat instellen


- 1 Zorg ervoor dat de printer is ingeschakeld en dat het bericht **Gereed** wordt weergegeven.
 - 2 Druk op het bedieningspaneel van de printer op .
 - 3 Druk op de pijl omhoog of omlaag tot  **Menu Papier** wordt weergegeven en druk vervolgens op .
 - 4 Druk op de pijl omhoog of omlaag tot  **Papierformaat/-soort** wordt weergegeven en druk op .
 - 5 Druk op de pijl omhoog of omlaag tot de juiste lade wordt weergegeven en druk op .
 - 6 Druk op de pijl omhoog of omlaag tot  wordt weergegeven naast het juiste formaat en druk vervolgens op .
 - 7 Druk op de pijl omhoog of omlaag tot  wordt weergegeven naast de juiste papiersoort en druk vervolgens op .
- Selectie indienen** verschijnt. De printer keert terug naar het menu **Papierformaat/-soort**.
- 8 Druk drie keer op  om terug te keren naar de stand **Gereed**.


Instellen dat de printer het papierformaat in een lade kan detecteren

Met formaatdetectie kan automatische formaatdetectie voor laden worden in- of uitgeschakeld. Met formaatdetectie kan de printer ook het verschil detecteren tussen vergelijkbare papierformaten, terwijl dit zonder formaatdetectie niet mogelijk is.

De printerladen kunnen het papierformaat *niet* onderscheiden als zowel de formaten A5 en Statement of B5 en Executive in de printerladen zijn geladen. Geef in het menu voor automatische formaatdetectie op welk papierformaat de printer moet detecteren.

Opmerking: de universeellader maakt geen gebruik van automatische formaatdetectie en ondersteunt afdruktaken op papier van de formaten A5 en Statement-formaat of B5 en Executive. De instelling voor automatische formaatdetectie heeft geen gevolgen voor de instellingen van de universeellader.

- 1 Zet de printer uit.
- 2 Houd  en de pijl naar rechts ingedrukt terwijl u de printer aanzet.

- 3 Laat de knoppen los als het scherm met de klokanimatie wordt weergegeven.
De printer voert de opstartcyclus uit, waarna **Menu Configuratie** wordt weergegeven.
- 4 Druk op de pijl-omhoog of -omlaag tot **Formaatdetectie** wordt weergegeven en druk op .
Op het scherm wordt een lijst met instellingen voor Formaatdetectie weergegeven.
- 5 Druk op om de gewenste instelling voor Ladedetectie te selecteren.
Selectie verzenden wordt weergegeven, gevolgd door het menu **Formaatdetectie**.
- 6 Druk eenmaal op  en druk dan op de pijl naar links of naar rechts tot **Config afsluiten** wordt weergegeven.
- 7 Druk op .
De printer voert de opstartcyclus uit, waarna **Gereed** wordt weergegeven.


Instellingen voor universeel papier configureren

Het universele papierformaat is een door de gebruiker gedefinieerde instelling waarmee u kunt afdrucken op papierformaten die niet vooraf zijn ingesteld in de printermenu's. Stel Papierformaat voor de betreffende lade in op Universal als het gewenste formaat niet beschikbaar is in het menu Papierformaat. Geef vervolgens alle onderstaande instellingen voor het universele formaat voor uw papier op:

- Maateenheden (inch of millimeter)
- Staand breedte
- Staande hoogte
- Invoerrichting

Opmerking: het kleinste ondersteunde formaat is 98,4 x 89 mm (3,9 x 3,5 inch), het grootste formaat is 297 x 431,8 mm (11,7 x 17 inch).

Een maateenheid opgeven

- 1 Zorg ervoor dat de printer is ingeschakeld en dat **Gereed** wordt weergegeven.
- 2 Druk op het bedieningspaneel van de printer op .
- 3 Druk op de pijl omhoog of omlaag tot **Menu Papier** wordt weergegeven en druk vervolgens op .
- 4 Druk op de pijl-omhoog of -omlaag tot **Instelling Universal** wordt weergegeven en druk op .
- 5 Druk op de pijl-omhoog of -omlaag tot **Maateenheden** wordt weergegeven en druk op .
- 6 Druk op de pijl-omhoog en -omlaag tot wordt weergegeven naast de juiste maateenheid en druk vervolgens op .
Selectie verzenden wordt weergegeven, gevolgd door het menu **Universal-instelling**.

De hoogte en breedte van het papier opgeven

Als u specifiek de hoogte- en breedteafmetingen van staand papier voor universeel papierformaat opgeeft, kan de printer dit formaat ondersteunen. Dan worden ook standaardfuncties zoals dubbelzijdig afdrucken en het afdrucken van meerdere pagina's op één vel ondersteund.

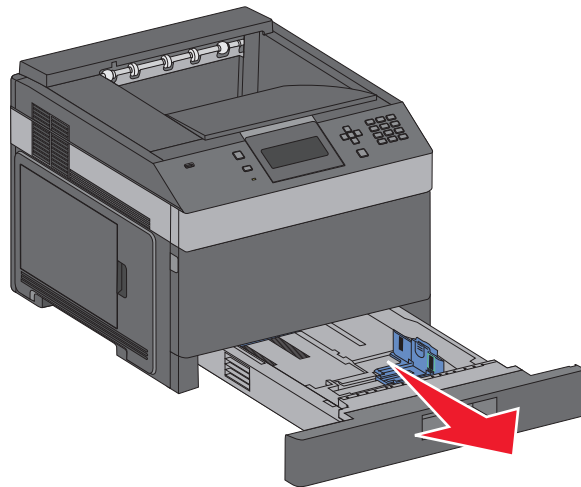
- 1 Druk in het menu Instelling Universal op de pijl-omhoog of -omlaag tot **✓** **staand breedte** wordt weergegeven en druk op .
- 2 Druk op de pijl-omhoog of -omlaag om de instelling voor papierbreedte te wijzigen en druk op . **Selectie verzenden** wordt weergegeven, gevolgd door het menu **Instelling Universal**.
- 3 Druk op de pijl-omhoog of -omlaag tot **✓** **staand hoogte** wordt weergegeven en druk op .
- 4 Druk op de pijl-omhoog of -omlaag om de instelling voor papierhoogte te wijzigen en druk op . **Selectie verzenden** wordt weergegeven, gevolgd door het menu **Instelling Universal**.

De standaardlade of optionele lade voor 250 vel of 550 vel

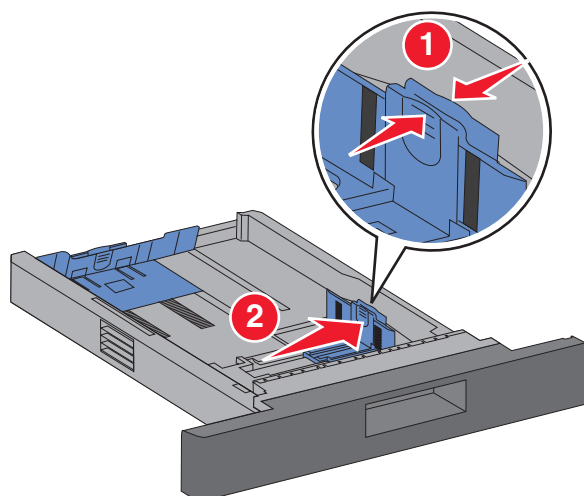
Al zien de laden voor 250 vel en 550 vel er anders uit, ze moeten op dezelfde manier van papier worden voorzien. Ga als volgt te werk om papier in een van de laden te plaatsen:

- 1 Trek de lade naar buiten.

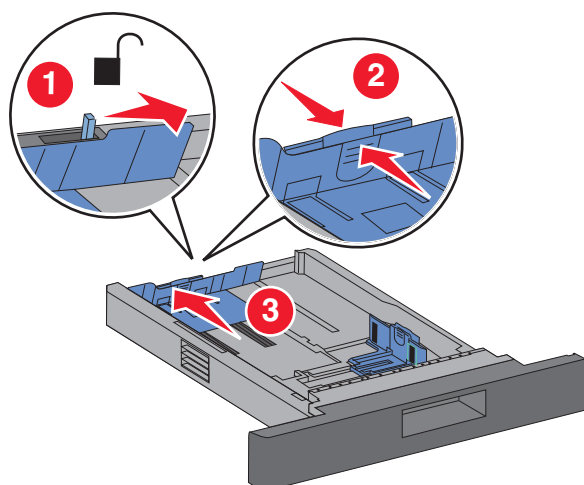
Opmerking: Verwijder een lade nooit tijdens de uitvoering van een afdruktaak of als het bericht **Bezig** op het bedieningspaneel verschijnt. Dit kan een papierstoring veroorzaken.



- 2** Druk de breedtegeleider naar binnen, zoals in de afbeelding wordt aangegeven, en schuif de breedtegeleider naar de juiste positie voor het formaat papier dat u wilt plaatsen.



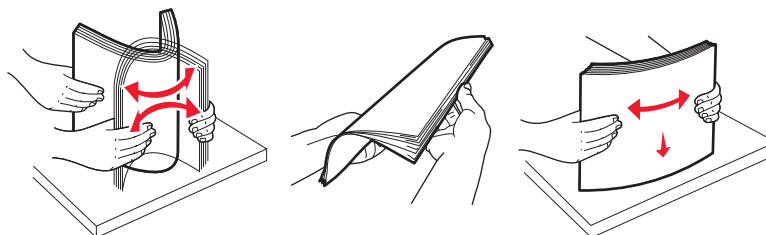
- 3** Ontgrendel de lengtegeleider en schuif hem naar binnen, zoals op de afbeelding wordt aangegeven, naar de juiste positie voor het formaat papier dat u wilt plaatsen.



Opmerkingen:

- Stel de geleiders in op de juiste positie met behulp van de formaatindicatoren aan de onderkant van de lade.
- Voor standaardpapierformaten vergrendelt u de lengtegeleider.

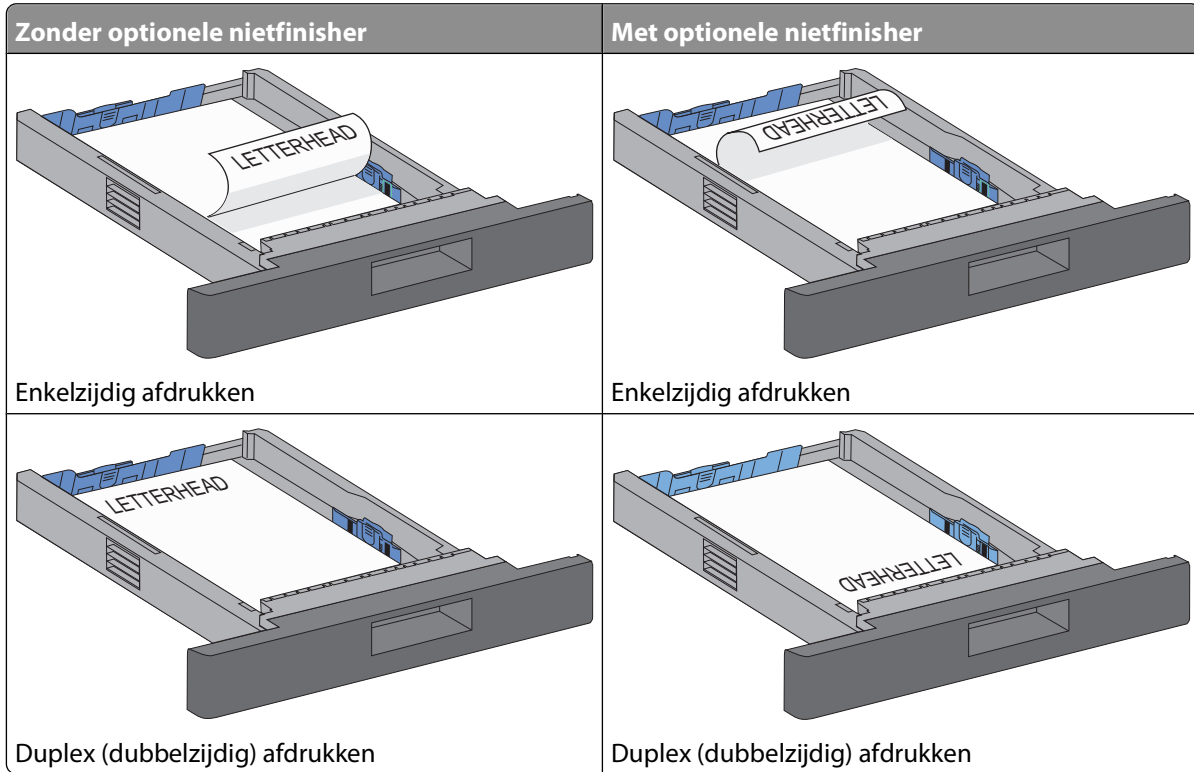
- 4** Buig de vellen enkele malen en waai ze uit. Vouw of kreuk het papier niet. Maak op een vlakke ondergrond de stapel recht.



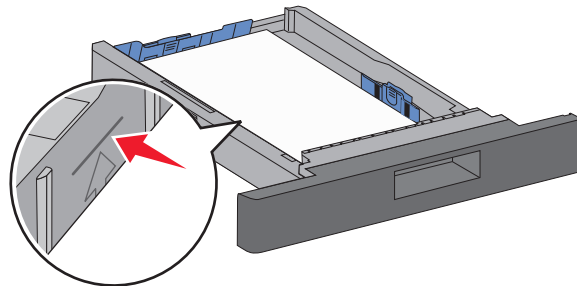
5 Plaats de papierstapel:

- Leg het afdruk materiaal met de te bedrukken zijde omlaag als u enkelzijdig wilt afdrukken
- Leg het afdruk materiaal met de te bedrukken zijde omhoog als u dubbelzijdig wilt afdrukken.

Opmerking: Het papier moet op een andere manier in de laden worden geplaatst als er een optionele nietfinisher is geïnstalleerd.

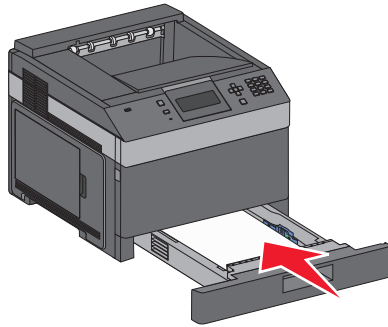


Opmerking: De indicatie voor maximumhoogte aan de zijkant van de lade duidt aan tot welke hoogte de papierstapel mag komen. Laad niet te veel materiaal in de invoerlade.



6 Indien nodig kunt u de papiergeleiders bijstellen, zodat ze de zijkanten van de papierstapel net raken, en de lengtegeleider vergrendelen (voor de papierformaten die staan aangeduid op de lade).

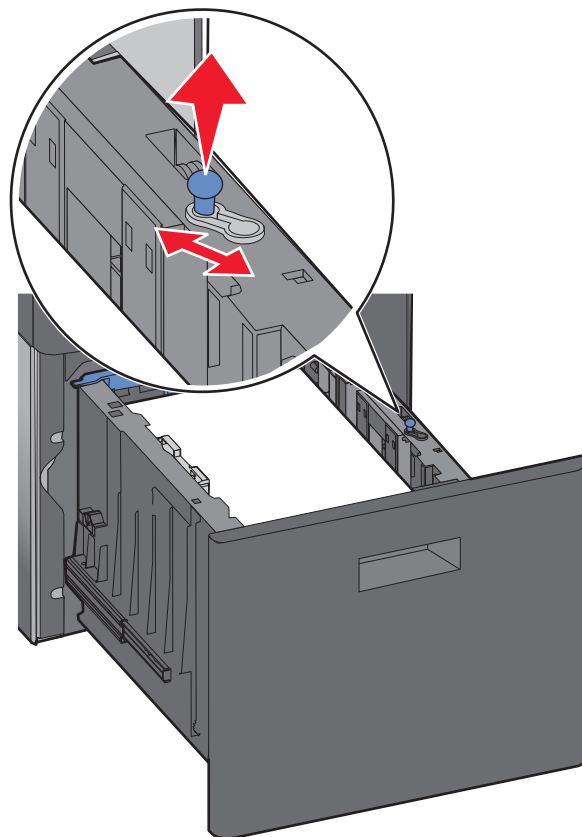
7 Plaats de lade.



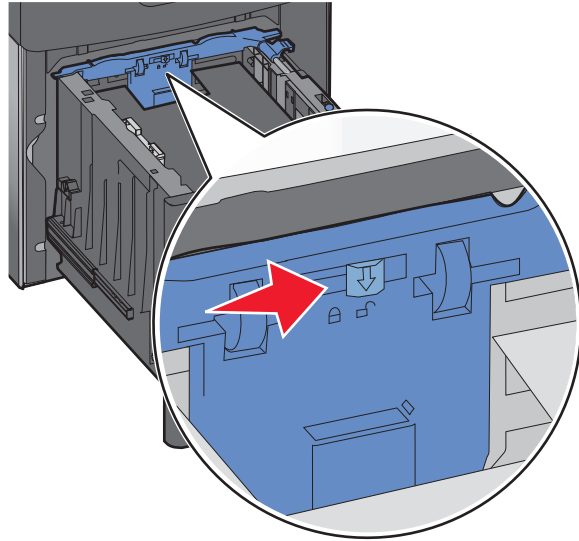
8 Als u andere papiersoort dan gebruikelijk in de lade plaatst, moet u de instelling voor Papiersoort voor de lade wijzigen via het bedieningspaneel van de printer.

De lade voor 2000 vel laden

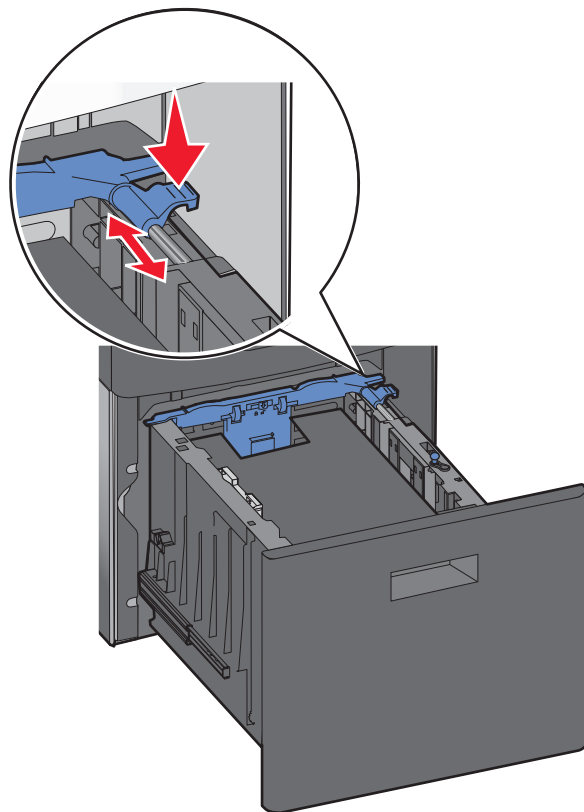
- 1 Trek de lade naar buiten.
- 2 Trek de breedtegeleider omhoog en schuif hem in de juiste positie voor het papierformaat dat u wilt plaatsen.



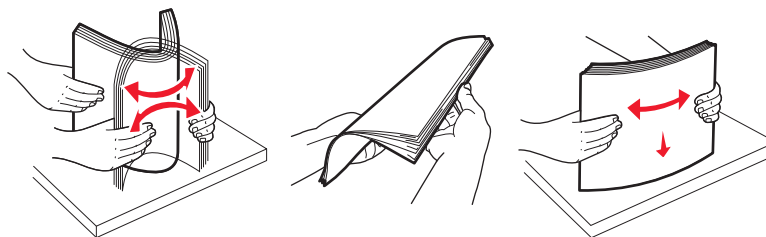
3 Ontgrendel de lengtegeleider.



4 Duw tegen de ontgrendelingshendel van de lengtegeleider om deze omhoog te brengen, schuif de geleider in de juiste positie voor het papierformaat dat u wilt plaatsen, en vergrendel de geleider weer.



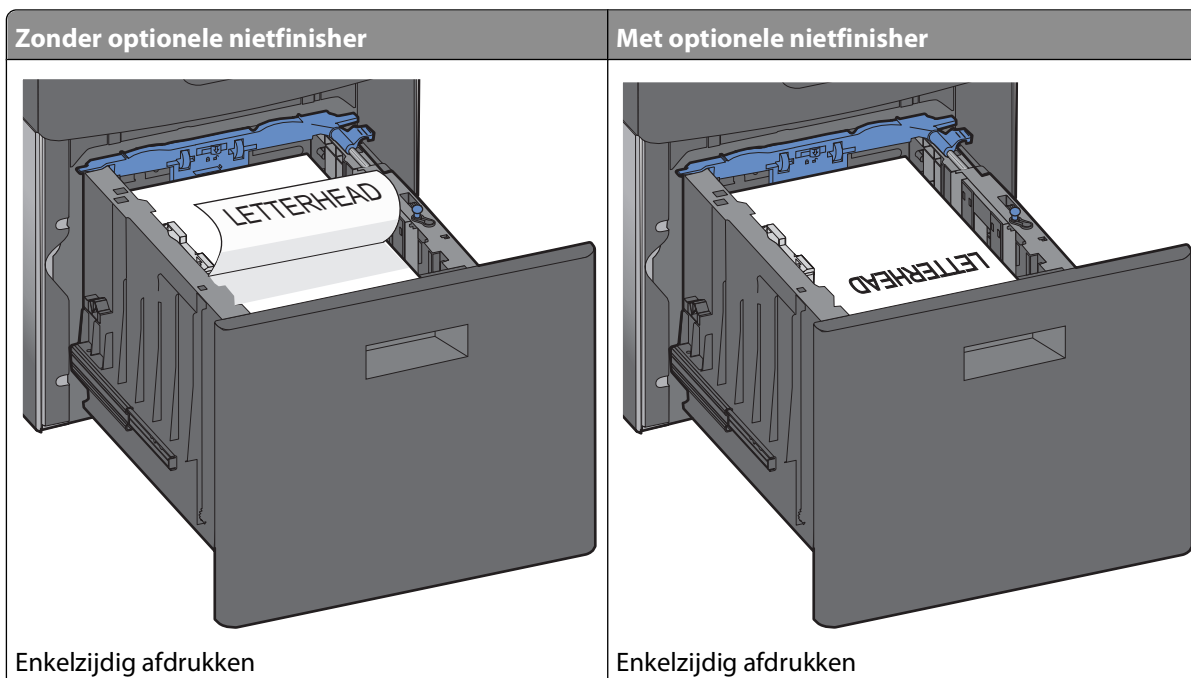
5 Buig de vellen enkele malen en waai ze uit. Vouw of kreuk het papier niet. Maak op een vlakke ondergrond de stapel recht.



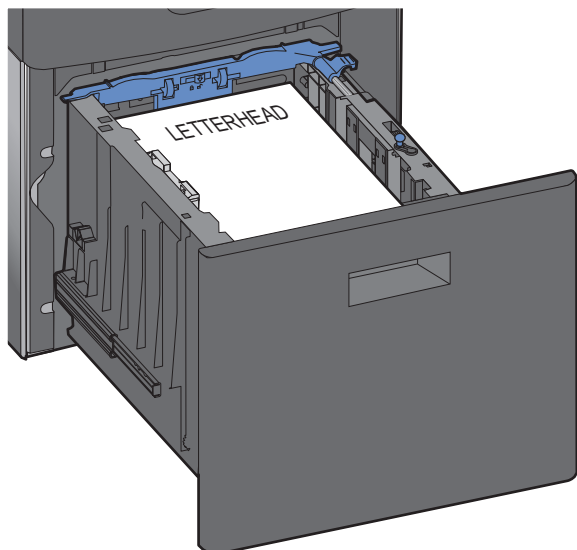
6 Plaats de papierstapel:

- Leg het afdruk materiaal met de te bedrukken zijde omlaag als u enkelzijdig wilt afdrukken
- Leg het afdruk materiaal met de te bedrukken zijde omhoog als u dubbelzijdig wilt afdrukken.

Opmerking: Het papier moet op een andere manier in de laden worden geplaatst als er een optionele nietfinisher is geïnstalleerd.

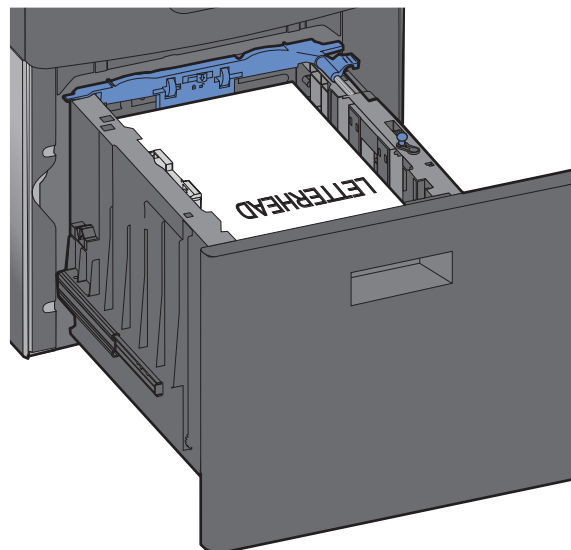


Zonder optionele nietfinisher



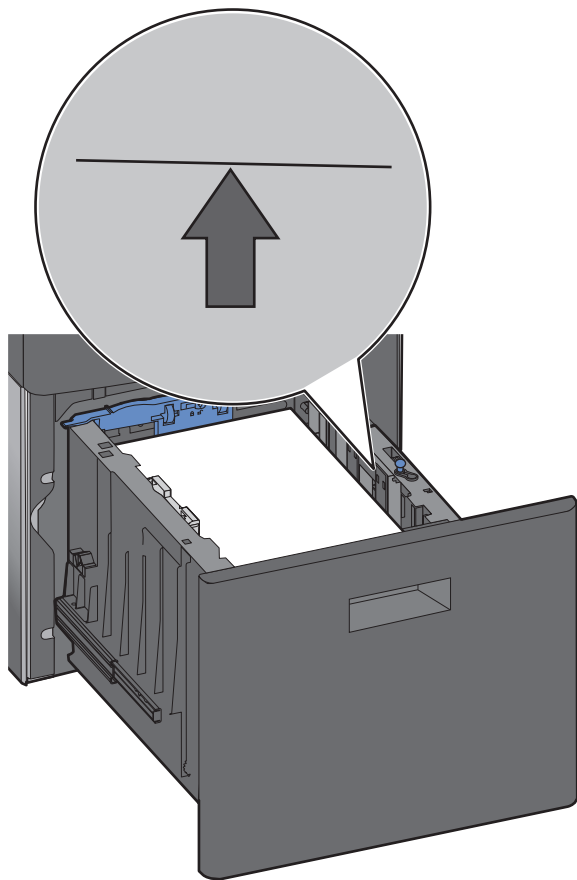
Duplex (dubbelzijdig) afdrucken

Met optionele nietfinisher



Duplex (dubbelzijdig) afdrucken

Opmerking: De indicatie voor maximumhoogte aan de zijkant van de lade duidt aan tot welke hoogte de papierstapel mag komen. Laad niet te veel materiaal in de invoerlade.

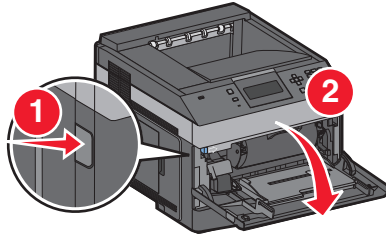


7 Plaats de lade.

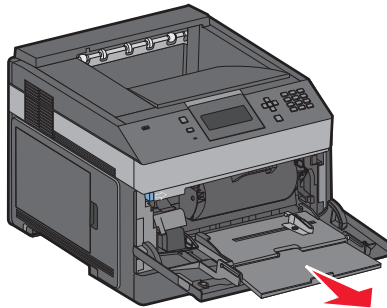
Papier en speciaal afdruk materiaal plaatsen

De universeellader vullen

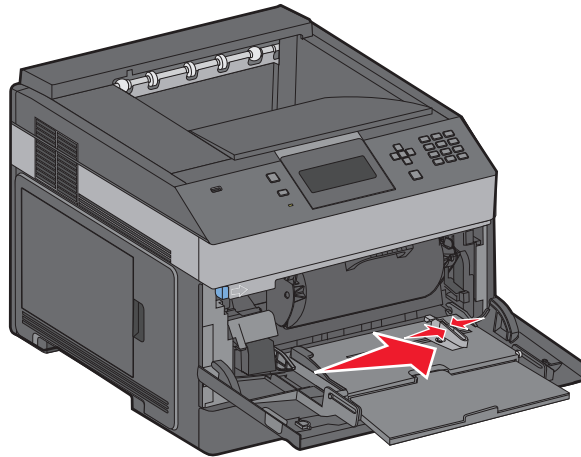
1 Duw tegen de ontgrendelingshendel en laat de deur van de universeellader zakken.



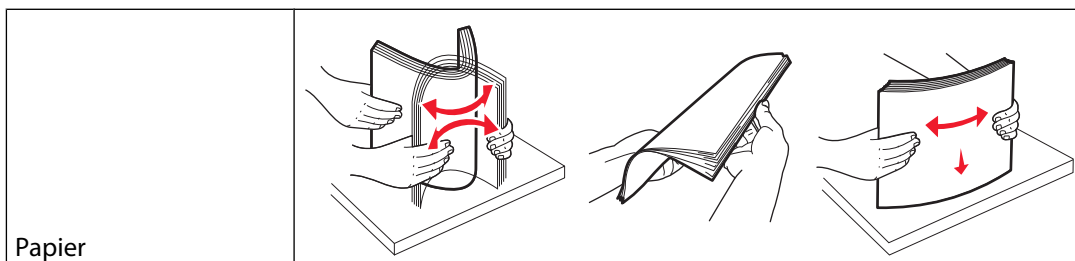
2 Trek de uitbreidingseenheid helemaal naar buiten.



3 Knijp de breedtegeleider in en schuif hem helemaal naar rechts.



4 Buig de vellen papier of speciaal materiaal enkele malen om deze los te maken. Waaier ze vervolgens uit. Vouw of kreuk ze niet. Maak op een vlakke ondergrond de stapel recht.



Papier

* Raak de afdrukkzijde van transparanten niet aan. Zorg dat er geen krasen op komen.

Papier en speciaal afdruk materiaal plaatsen

Envelopes (Enveloppen)	
Transparanten*	
* Raak de afdrukzijde van transparanten niet aan. Zorg dat er geen krassen op komen.	

5 Plaats het papier of speciaal materiaal. Schuif het materiaal voorzichtig in de universeellader tot het niet meer verder kan.

Zonder optionele Nietfinisher	Met optionele Nietfinisher
<p data-bbox="180 1255 435 1291">Enkelzijdig afdrukken</p>	<p data-bbox="776 1255 1031 1291">Enkelzijdig afdrukken</p>
<p data-bbox="180 1770 553 1806">Duplex (dubbelzijdig) afdrukken</p>	<p data-bbox="776 1770 1149 1806">Duplex (dubbelzijdig) afdrukken</p>

Opmerkingen:

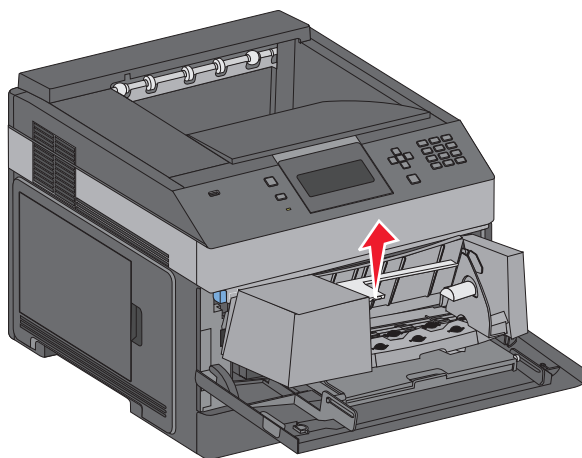
- Laat de stapel niet boven de maximale stapelhoogte uitkomen door te veel papier onder de indicator te duwen.
- U dient de printer niet te vullen of te sluiten terwijl er een taak wordt afgedrukt.
- Plaats nooit afdruk materiaal van verschillende formaten en soorten tegelijk.
- Plaats enveloppen met de flap naar beneden en naar links, zoals staat afgebeeld op de lade.

Let op—Kans op beschadiging: Gebruik geen enveloppen met postzegels, klemmetjes, drukkers, vensters, bedrukte binnenzijde of zelfklevende sluitingen. Het gebruik van deze enveloppen kan de printer ernstig beschadigen.

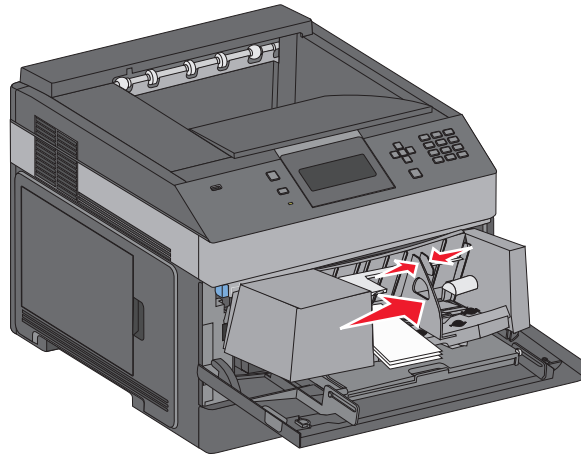
- 6 Stel de breedtegeleider bij, zodat hij net tegen de rand van de papierstapel komt. Zorg ervoor dat het papier losjes in de universeellader past, vlak ligt, en niet is omgebogen of gekreukt.
- 7 Stel via het bedieningspaneel van de printer het Papierformaat en de Papiersoort in.

De enveloppenlader vullen

- 1 Stel de envelopsteun in op de lengte van de te plaatsen enveloppen:
 - **Korte enveloppen:** sluit de envelopsteun volledig.
 - **Enveloppen met gemiddelde lengte:** stel de envelopsteun in op de middelste stand.
 - **Lange enveloppen:** open de envelopsteun volledig.
- 2 Kantel het envelopgewicht en beweeg het weer terug naar de printer.

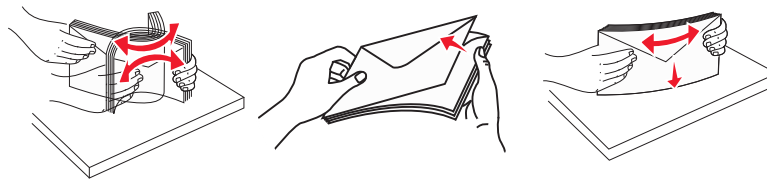


3 Schuif de breedtegeleider naar rechts.



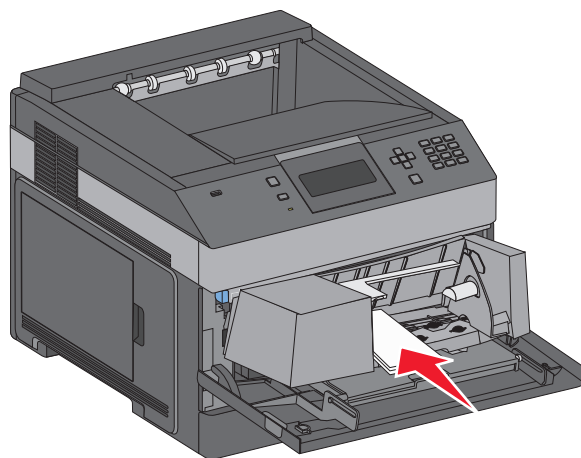
4 Zorg dat de enveloppen klaar zijn om te worden geplaatst.

Buig de enveloppen enkele malen heen en weer om de vellen los te maken. Waaier ze vervolgens uit. Vouw of kreuk het papier niet. Maak op een vlakke ondergrond de stapel recht.



5 Plaats de stapel enveloppen met de klepzijde omlaag.

Let op—Kans op beschadiging: Gebruik geen enveloppen met postzegels, klemmetjes, drukkers, vensters, bedrukte binnenzijde of zelfklevende sluitingen. Het gebruik van deze enveloppen kan de printer ernstig beschadigen.



Opmerking: Laat de stapel niet boven de maximale stapelhoogte uitkomen door te veel papier onder de indicator te duwen.

6 Pas de breedtegeleider aan zodat deze licht tegen de rand van de stapel papier drukt.

7 Laat het envelopgewicht op de papierstapel zakken.

8 Stel via het bedieningspaneel van de printer het papierformaat en de papiersoort in.

Laden koppelen en ontkoppelen

Laden koppelen

Het koppelen van laden is handig bij grote afdruktaken of bij het afdrukken van meerdere exemplaren. Als een van de gekoppelde invoerladen leeg raakt, wordt automatisch de volgende gekoppelde invoerlade gebruikt. Als de instellingen Papierformaat en Papiersoort voor alle laden hetzelfde zijn, worden de laden automatisch gekoppeld.

De printer detecteert automatisch de instelling Papierformaat aan de hand van de positie van de papiergeleiders in de laden, behalve de universeellader. De printer kan de papierformaten A4, A5, JIS B5, Letter, Legal, Executive en Universal detecteren. De universeellader en laden die andere papierformaten gebruiken, kunnen handmatig worden gekoppeld via het menu Papierformaat in het menu Papierformaat/-soort.

Opmerking: U kunt de universeellader koppelen door Configuratie U-lader in te stellen op Cassette in het menu Papier om Formaat U-lader als menu-instelling weer te geven.

De instelling Papiersoort moet voor alle laden worden ingesteld via het menu Papiersoort in het menu Papierformaat/-soort.

Laden ontkoppelen

Ontkoppelde laden hebben instellingen die *afwijken* van de instellingen van andere laden.

Als u een lade wilt ontkoppelen, wijzig dan de volgende lade-instellingen, zodat deze niet overeenkomen met de instellingen van andere laden:

- Paper Type (Papiersoort), zoals Plain Paper (Normaal papier), Letterhead (Briefhoofdpapier), Custom Type <x> (Aangepast <x>)
De papiersoort omschrijft de eigenschappen van het papier. Als de naam die uw papier het beste omschrijft al aan laden is gekoppeld, wijs dan een andere papiersoortnaam aan de lade toe, zoals Custom Type <x> (Aangepast <x>), of geef uw eigen aangepaste naam op.
- Paper Size (Papierformaat), bijvoorbeeld Letter, A4 of Statement
Plaats papier van een ander formaat als u de papierformaatinstelling van een lade automatisch wilt wijzigen. U kunt de papierformaatinstellingen voor de universeellader niet automatisch wijzigen; deze dient u handmatig in te stellen via het menu Paper Size (Papierformaat).




Let op—Kans op beschadiging: Wijs geen papiersoortnaam toe die de in de lade geplaatste papiersoort niet nauwkeurig omschrijft. De temperatuur van het verhittingsstation is afhankelijk van de opgegeven papiersoort. Als een verkeerde papiersoort is geselecteerd, wordt het papier mogelijk niet goed verwerkt.

Uitvoerladen koppelen

De standaarduitvoerlade kan worden gevuld met maximaal 350 vel van 64-216 g/m². Als u aanvullende uitvoercapaciteit nodig hebt, kunt u andere optionele uitvoerladen aanschaffen.

Opmerking: Niet alle uitvoerladen ondersteunen alle papierformaten en -typen.

Door uitvoerladen te koppelen kunt u één enkele uitvoerbron maken, zodat de printer automatisch kan overschakelen naar de volgende beschikbare lade.


- 1 Zorg ervoor dat de printer is ingeschakeld en dat het bericht **Gereed** wordt weergegeven.
- 2 Druk op  op het bedieningspaneel.
- 3 Druk op de pijl-omhoog of de pijl-omlaag tot  **Menu Papier** verschijnt en druk vervolgens op .

Papier en speciaal afdrukmateriaal plaatsen

- 4 Druk op de pijl-omhoog of de pijl-omlaag tot **Lade-instelling** verschijnt en druk vervolgens op .
- 5 Druk op de pijl-omhoog of de pijl-omlaag tot de juiste lade verschijnt en druk vervolgens op .
- 6 Druk op de pijl-omlaag tot **Laden configureren** verschijnt en druk vervolgens op .
- 7 Druk op de pijl-omhoog of de pijl-omlaag tot **Koppelen** verschijnt en druk vervolgens op .

Naam voor Aangepast <x> toewijzen

Wijs een naam voor Aangepast <x> toe aan een lade om deze te koppelen of een koppeling te verwijderen. Wijs dezelfde Aangepast <x>-naam toe aan elke lade die u wilt koppelen. Alleen laden waaraan dezelfde aangepaste naam is toegewezen, worden gekoppeld.

- 1 Zorg ervoor dat de printer is ingeschakeld en dat **Gereed** wordt weergegeven.
- 2 Druk op het bedieningspaneel van de printer op .
- 3 Druk op .
Het menu **Papier** wordt weergegeven.
- 4 Druk op .
Het menu **Papierformaat/-soort** wordt weergegeven.
- 5 Druk eenmaal op de pijl-omlaag.
 wordt weergegeven naast de naam van de lade.
- 6 Druk op .
Het menu **Papierformaat** wordt weergegeven.
- 7 Druk nogmaals op .
Het menu **Papiersoort** wordt weergegeven.
- 8 Druk op de pijl naar links of naar rechts tot **Aangepast <x>** of een andere aangepaste naam verschijnt en druk op .
Selectie verzenden wordt weergegeven, gevolgd door **Menu Papier**.
- 9 Controleer of de juiste Papiersoort aan de aangepaste naam is gekoppeld.
Opmerking: normaal papier is de papiersoort die standaard aan alle namen voor Aangepast <x> en aangepaste door de gebruiker gedefinieerde namen is gekoppeld.
 - a Druk in het menu **Papier** op de pijl-omhoog of -omlaag totdat **Aangepaste soorten** wordt weergegeven en druk op .
 - b Druk op de pijl-omhoog of -omlaag totdat wordt weergegeven naast de aangepaste naam van de papiersoort en druk op .
 - c Druk op de pijl-omhoog of -omlaag tot wordt weergegeven naast de gewenste instelling voor de papiersoort en druk op .
Selectie verzenden verschijnt.

Naam voor Aangepast <x> wijzigen

Als de printer is aangesloten op een netwerk, kunt u de Embedded Web Server gebruiken om een andere naam dan Aangepast <x> op te geven voor de aangepaste papiersoorten die in de printer zijn geplaatst. Als een naam voor Aangepast <x> wordt gewijzigd, wordt de nieuwe naam in de menu's weergegeven in plaats van Aangepast <x>.

U wijzigt als volgt een naam voor Aangepast <x>:

1 Typ het IP-adres van de printer in het adresveld van uw webbrowser.

Opmerking: Als u het IP-adres van de printer niet weet, drukt u een pagina met netwerkinstellingen af en zoekt u het adres in het TCP/IP-gedeelte.

2 Klik op **Settings (Instellingen)**.

3 Klik op **Paper Menu (Menu Papier)**.

4 Klik op **Custom Name (Aangepaste naam)**.

5 Typ een naam voor de papiersoort in een vak Aangepaste naam <x>.

Opmerking: Deze aangepaste naam komt op de plaats van de naam van een aangepaste papiersoort <x> in de menu's Aangepaste soorten en Papierformaat/-soort.

6 Klik op **Submit (Verzenden)**.

7 Klik op **Custom Types (Aangepaste soorten)**.

Aangepaste soorten wordt weergegeven, gevolgd door de aangepaste naam.

8 Selecteer een instelling voor Papiersoort in de keuzelijst naast de aangepaste naam.

9 Klik op **Submit (Verzenden)**.

Richtlijnen voor papier en speciaal afdrukmateriaal

Richtlijnen voor papier

Papierkenmerken

De volgende papierkenmerken zijn van invloed op de afdrukkwaliteit en de betrouwbaarheid van de papierinvoer. Houd rekening met deze kenmerken wanneer u een nieuw type papier overweegt.

Gewicht

De printer kan automatisch papier invoeren met een gewicht van 60 tot 176 g/m² met vezels in de lengterichting. Papier dat lichter is dan 60 g/m² is mogelijk niet stevig genoeg om correct te worden ingevoerd, waardoor papierstoringen kunnen optreden. Gebruik voor de beste prestaties afdrukmateriaal van 75 g/m² met vezels in de lengterichting. Voor papier dat kleiner is dan 182 x 257 mm (7,2 x 10,1 inch), raden wij u afdrukmateriaal aan van 90 g/m² of zwaarder aan.

Krullen

Krullen is de neiging van papier om bij de randen om te buigen. Als afdrukmateriaal te veel krult, kan dat problemen opleveren bij het invoeren. Papier kan omkrullen nadat het door de printer is gevoerd en daarbij is blootgesteld aan hoge temperaturen. Als u papier in hete, vochtige, koude of droge omstandigheden buiten de verpakking of in de laden bewaart, kan het papier omkrullen voordat erop wordt afgedrukt. Dit kan invoerproblemen veroorzaken.

Gladheid

De gladheid van papier is rechtstreeks van invloed op de afdrukkwaliteit. Als papier te ruw is, wordt toner er niet goed op gefixeerd. Te glad papier kan invoerproblemen of problemen met de afdrukkwaliteit veroorzaken. Gebruik papier met een gladheid tussen de 100 en 300 Sheffield-punten. Een gladheid tussen de 150 en 250 Sheffield-punten geeft de beste afdrukkwaliteit.

Vochtigheidsgraad

De hoeveelheid vocht in papier is van invloed op de afdrukkwaliteit en bepaalt tevens of het papier goed door de printer kan worden gevoerd. Laat het papier in de originele verpakking tot u het gaat gebruiken. Het papier wordt dan niet blootgesteld aan de negatieve invloed van wisselingen in de luchtvochtigheid.

Laat het papier gedurende 24 tot 48 uur vóór het afdrukken in de originele verpakking en in dezelfde omgeving als de printer acclimatiseren. Verleng de acclimatiseringsperiode met enkele dagen als de opslag- of transportomgeving erg verschilde van de printeromgeving. Dik papier kan een langere acclimatiseringsperiode nodig hebben.

Vezelrichting

Deze term heeft betrekking op de richting van de vezels in een vel papier. Vezels lopen ofwel in de *lengterichting* van het papier of in de *breedterichting*.

Voor papier met een gewicht van 60-176 g/m² met vezels in de lengterichting, wordt papier met de vezel in de lengterichting aanbevolen. Voor papiersoorten met een gewicht van meer dan 176 g/m², wordt papier met vezels in de breedterichting aanbevolen.

Vezelgehalte

Kwalitatief hoogwaardig xerografisch papier bestaat meestal voor 100% uit chemisch behandelde houtpulp. Papier met deze samenstelling is zeer stabiel, zodat er minder problemen optreden bij de invoer en de afdrukkwaliteit beter is. Als papier andere vezels bevat, bijvoorbeeld van katoen, kan dat eerder leiden tot problemen bij de verwerking.

Raadpleeg voor meer informatie over kringlooppapier "Kringlooppapier en ander kantoorpapier gebruiken" op pagina 72.

Ongeschikt papier

Het gebruik van de volgende papiersoorten in de printer wordt afgeraden:

- Chemisch behandelde papiersoorten waarmee kopieën kunnen worden gemaakt zonder carbonpapier, ook wel "carbonless copy paper" (CCP) of "no carbon required paper" (NCR) genoemd.
- Voorbedrukt papier dat chemische stoffen bevat die schadelijk zijn voor de printer.
- Voorbedrukt papier dat niet voldoende bestand is tegen de temperatuur in het verhittingsstation.
- Voorbedrukt papier waarvoor een registrering (nauwkeurige positionering van het afdrukgebied op de pagina) van meer dan ± 2,3 mm is vereist, zoals OCR-formulieren (optical character recognition).

In sommige gevallen kan de registrering via een softwaretoepassing worden aangepast, waardoor afdrucken op deze formulieren toch mogelijk is.

- Coated papier (uitwisbaar papier), synthetisch papier, thermisch papier.
- Papier met ruwe randen, papier met een ruw of grof gestructureerd oppervlak, gekruld papier.
- Kringlooppapier dat niet voldoet aan de norm EN12281:2002 (Europa)
- Papier met een gewicht van minder dan 60 g/m²
- Formulieren of documenten die uit meerdere delen bestaan.

Papier kiezen

Het gebruik van het juiste papier voorkomt storingen en zorgt ervoor dat u probleemloos kunt afdrucken.

U kunt als volgt papierstoringen of een slechte afdrukkwaliteit voorkomen:

- Gebruik *altijd* nieuw, onbeschadigd papier.
- Voordat u papier plaatst, moet u weten wat de geschiktste afdrukzijde is. Dit staat meestal op de verpakking vermeld.
- Gebruik *geen* papier dat u zelf op maat hebt gesneden of geknipt.
- Gebruik *nooit* papier van verschillend formaat, gewicht of soort in dezelfde papierbron. Dit leidt tot storingen in de doorvoer.
- Gebruik *geen* gecoat papier, tenzij het speciaal is ontworpen voor elektrofotografisch afdrucken.

Vorbedrukte formulieren en briefhoofdpapier selecteren

Houd u aan de volgende richtlijnen als u vorbedrukte formulieren en briefhoofdpapier kiest:

- Gebruik vezels in lengterichting voor paier van 60–90 g/m² (16–24 lb).
- Gebruik uitsluitend formulieren en briefhoofdpapier dat is bedrukt door middel van een lithografisch of graverend drukproces.
- Gebruik geen papier met een ruw of grof gestructureerd oppervlak.

Gebruik papier dat is bedrukt met hittebestendige inkt en dat geschikt is voor kopieerapparaten. De inkt moet bestand zijn tegen temperaturen van 230 C zonder te smelten of schadelijke stoffen af te geven. Gebruik geen inkt die wordt beïnvloed door de hars in de toner. Inktsoorten op basis van water of olie zouden aan deze vereisten moeten voldoen. Latex-inkt zou echter problemen kunnen opleveren. Neem in geval van twijfel contact op met uw papierleverancier.

Vorbedrukt papier, zoals briefhoofdpapier, moet bestand zijn tegen temperaturen tot 225 °C zonder te smelten of gevaarlijke stoffen af te scheiden.

Kringlooppapier en ander kantoorpapier gebruiken

- Een laag vochtgehalte (4–5%)
- Geschikte gladheid (100-200 Sheffield-punten of 140-350 Bendtsen-punten in Europa)

Opmerking: Bepaalde papiersoorten die veel gladder (bijvoorbeeld premiumlaserpapier, 24 lb, 50-90 Sheffield-punten) of veel ruwer (bijvoorbeeld premiumkatoenpapier van 200-300 Sheffield-punten) zijn, zijn ontworpen voor gebruik met laserprinters, ondanks de structuur van het oppervlak. Raadpleeg uw papierleverancier voordat u deze papiersoorten gebruikt.

- Een geschikte wrijvingscoëfficiënt tussen de vellen (0,4-0,6)
- Voldoende buigweerstand in de invoerrioting

Kringlooppapier, licht papier (<60 g/m²) en/of dun papier (<0,1 mm]) en papier dat in de breedte is gesneden voor printers met staande invoer (korte zijde), hebben mogelijk een lagere buigweerstand dan nodig voor betrouwbare papierinvoer. Raadpleeg uw papierleverancier voordat u deze papiersoorten gebruikt in uw (elektrofotografische) laserprinter. Houd er rekening mee dat dit slechts algemene richtlijnen zijn en dat papier dat aan deze richtlijnen voldoet nog steeds invoerproblemen kan veroorzaken voor een laserprinter, bijvoorbeeld omdat het papier extreem omkruilt bij normale afdrukomstandigheden.

Papier bewaren

Houd de volgende richtlijnen voor het bewaren van papier aan om een regelmatige afdrukkwaliteit te garanderen en te voorkomen dat er papierstoringen ontstaan.

- U kunt het papier het beste bewaren in een omgeving met een temperatuur van 21 °C en een relatieve vochtigheid van 40%. De meeste fabrikanten van etiketten bevelen een omgeving aan met een temperatuur tussen 18 en 24 °C en een relatieve vochtigheid van 40% tot 60%.
- Zet dozen papier, indien mogelijk, liever niet op de vloer, maar op een pallet of een plank.
- Zet losse pakken op een vlakke ondergrond.
- Plaats niets boven op de losse pakken met papier.

Ondersteunde papierformaten, -soorten en -gewichten

In de volgende tabellen vindt u informatie over standaardladen en optionele papierladen en de papersoorten die de laden ondersteunen.

Opmerking: Voor een papierformaat dat is niet geregistreerd, selecteert u het volgende, *grotere* formaat in de lijst.

Papierformaten die door de printer worden ondersteund

Papierformaat	Afmetingen	Laden voor 250 of 550 vel (standaard of optioneel)	Optionele lade voor 2000 vel	Multi-invoerlader	duplexeenheid	Enveloppenlader
A4	210 x 297 mm	✓	✓	✓	✓	X
A5	148 x 210 mm	✓	X	✓	X	X
A6^{1,2}	105 x 148 mm	✓	X	✓	X	X
B5 (JIS)	182 x 257 mm	✓	X	✓	X	X
Letter	216 x 279 mm	✓	✓	✓	✓	X
Legal	216 x 356 mm	✓	✓	✓	✓	X
Executive	184 x 267 mm	✓	X	✓	✓	X
Oficio¹	216 x 340 mm	✓	X	✓	✓	X
Folio¹	216 x 330 mm	✓	X	✓	✓	X
Statement¹	140 x 216 mm	✓	X	✓	X	X
Universal^{3,4}	138 x 210 mm tot 216 x 356 mm	✓	X	✓	X	X
	70 x 127 mm tot 216 x 356 mm	X	X	✓	X	X
	148 x 182 mm tot 216 x 356 mm	✓	X	✓	✓	X
7 3/4-envelop (Monarch)	98 x 191 mm	X	X	✓	X	✓

¹ Dit formaat wordt alleen in het menu Papierformaat weergegeven als de papierbron geen ondersteuning biedt voor formaatdetectie of als formaatdetectie is uitgeschakeld.

² Alleen de standaarduitvoerbak ondersteunt dit formaat.

² Met deze formaatinstelling wordt de pagina ingedeeld op basis van de afmetingen 216 x 356 mm, tenzij een ander formaat wordt opgegeven in het programma.

⁴ Om dubbelzijdig afdrucken te ondersteunen, moet de universele breedte tussen 210 mm en 215,9 mm liggen en de universele lengte tussen 279,4 mm en 355,6 mm.

Papierformaat	Afmetingen	Laden voor 250 of 550 vel (standaard of optioneel)	Optionele lade voor 2000 vel	Multi-invoerbak	duplexeenheid	Enveloppenlader
9-enveloppe	98 x 225 mm	X	X	✓	X	✓
10-envelop	105 x 241 mm	X	X	✓	X	✓
DL-envelop	110 x 220 mm	X	X	✓	X	✓
C5-envelop	162 x 229 mm	X	X	✓	X	✓
B5-envelop	176 x 250 mm	X	X	✓	X	✓
Andere envelop	98 x 162 mm tot 176 x 250 mm	X	X	✓	X	✓

¹ Dit formaat wordt alleen in het menu Papierformaat weergegeven als de papierbron geen ondersteuning biedt voor formaatdetectie of als formaatdetectie is uitgeschakeld.

² Alleen de standaarduitvoerbak ondersteunt dit formaat.

² Met deze formaatinstelling wordt de pagina ingedeeld op basis van de afmetingen 216 x 356 mm, tenzij een ander formaat wordt opgegeven in het programma.

⁴ Om dubbelzijdig afdrukken te ondersteunen, moet de universele breedte tussen 210 mm en 215,9 mm liggen en de universele lengte tussen 279,4 mm en 355,6 mm.

Opmerking: Er is een optionele universeel aanpasbare lade voor 250 vel beschikbaar voor formaten kleiner dan A5, zoals indexkaarten.

Door de printer ondersteunde papiersoorten en -gewichten

De printerengine ondersteunt papiergewichten van 60 – 220 g/m². De duplexeenheid ondersteunt papiergewichten van 63 – 170 g/m².

Papiertype	Laden voor 250 of 550 vel (standaard of optioneel)	Optionele lade voor 2000 vel	Universeellader	duplexeenheid
Papier <ul style="list-style-type: none"> • Normaal • Bankpost • Gekleurd • Aangepast • Briefhoofd • Licht • Zwaar • Voorbedrukt papier • Ruw/katoen¹ • Kringlooppapier 	✓	✓	✓	✓
Card stock (Karton)	✓	✓	✓	X

¹ Deze optie wordt niet door de duplexeenheid ondersteund.

Papiertype	Laden voor 250 of 550 vel (standaard of optioneel)	Optionele lade voor 2000 vel	Universeellader	duplexeenheid
Envelopes (Enveloppen)	X	X	✓	X
Etiketten • Papier ¹ • Vinyl	✓	✓	✓	✓
Transparanten	✓	✓	✓	X
¹ Deze optie wordt niet door de duplexeenheid ondersteund.				

Softwareoverzicht

Gebruik de cd *Software en documentatie* die bij de printer is geleverd om een combinatie van softwaretoepassingen te installeren, afhankelijk van uw besturingssysteem.

Opmerking: Als u uw printer en computer apart hebt aangeschaft, moet u de cd *Software en documentatie* gebruiken om de softwaretoepassingen te installeren.

Opmerking: Deze softwaretoepassingen zijn niet beschikbaar voor Macintosh®.

Statusbeheerprogramma

Opmerking: Voor een juiste werking van het lokale Statusbeheerprogramma moet bidirectionele communicatie worden ondersteund zodat de printer en de computer kunnen communiceren. Het statusbeheerprogramma werkt alleen als de printer lokaal via een USB-kabel is aangesloten op een netwerk of op een computer.

Gebruik het Statusbeheerprogramma om meerdere statusmonitoren te beheren.

- Dubbelklik op een printernaam om de statusmonitor te openen of selecteer **Uitvoeren** om een statusmonitor voor een specifieke printer te openen.
- Selecteer **Bijwerken** om de weergave van de lijst met printers te wijzigen.

Stuurprogramma-profiler

Gebruik de Stuurprogramma-profiler om stuurprogrammaprofielen te maken met aangepaste stuurprogramma-instellingen. Een stuurprogrammaprofiel kan een aantal opgeslagen stuurprogramma-instellingen en andere gegevens bevatten voor onder andere:


- De instelling voor afdrukstand en meerdere pagina's op één vel (documentinstellingen)
- Installatiestatus van een uitvoerlade (printeropties)
- Door de gebruiker gedefinieerde papierformaten (aangepast papier)
- Eenvoudige tekst en watermerken
- Verwijzingen naar de overlay
- Verwijzingen naar het lettertype
- Koppelingen met betrekking tot de opmaak

Hulpprogramma voor printermeldingen van Dell

Opmerking: Deze toepassing is niet beschikbaar voor Windows 2000 of eerder.

Het hulpprogramma voor printermeldingen van Dell geeft aan wanneer er fouten op uw printer voorkomen waarvoor actie moet worden ondernomen om ze te verhelpen. Wanneer er een fout is, wordt met een tekstballon weergegeven wat er fout is en wordt u naar de juiste herstelinformatie verwezen.


Opmerking: Voor een juiste werking van het hulpprogramma voor printermeldingen van Dell, moet bidirectionele communicatie worden ondersteund, zodat de printer en de computer kunnen communiceren. Er wordt een uitzondering aan de Windows Firewall toegevoegd om deze communicatie mogelijk te maken.

Als u hebt gekozen om het hulpprogramma voor printermeldingen van Dell met uw printersoftware te installeren, start het hulpprogramma automatisch als de installatie van de software is voltooid. Het hulpprogramma is actief als u  in het systeemvak ziet.

U schakelt het hulpprogramma voor printermeldingen van Dell als volgt uit:

- 1 Klik met de rechtermuisknop op het -pictogram in het systeemvak.
- 2 Selecteer **Afsluiten**.

U schakelt het hulpprogramma voor printermeldingen van Dell als volgt weer in:

- 1 *In Windows Vista of hoger:*
 - a Klik op  → **Programma's**.
 - b Klik op **Dell Printers**.
 - c Klik op **Dell 5230n/dn of 5350dn laserprinter**.

In Windows XP:

Klik op **Start** → **Programma's of Alle programma's** → **Dell Printers** → **Dell 5230n/dn of 5350dn laserprinter**.

- 2 Klik op **Hulpprogramma voor printermeldingen**.

Dell Toner Management System

Venster Afdrukstatus

Opmerking: Voor een juiste werking van het venster Afdrukstatus moet bidirectionele communicatie worden ondersteund zodat de printer en de computer kunnen communiceren. Er wordt een uitzondering aan Windows® Firewall toegevoegd om deze communicatie mogelijk te maken.

In het venster met de afdrukstatus worden de status van de printer (zoals printer gereed, printer offline en foutcontrole van printer) en de naam van de taak weergegeven als u een afdruktaak verzendt.


In dit venster wordt tevens de hoeveelheid toner weergegeven, zodat u het volgende kunt doen:

- De beschikbare hoeveelheid toner in uw printer in de gaten houden.
- Klik op **Supplies bestellen** om tonercartridges te bestellen.

Dell Printer Supplies Reorder Application

Het dialoogvenster Supplies bestellen kan worden geopend vanuit het venster Afdrukstatus of het venster Programma's, of via het pictogram op het bureaublad.

U kunt toner bestellen per telefoon of via het web.

- Als u online wilt bestellen, start u de toepassing Toepassing voor het bijbestellen van printersupplies van Dell:
 - 1 *In Windows Vista of hoger:*
 - a Klik op  → **Programma's**.
 - b Klik op **Dell Printers**.
 - c Klik op **Dell 5230n/dn of 5350dn laserprinter**.

In Windows XP of 2000:

Klik op **Start** → **Programma's of Alle programma's** → **Dell Printers** → **Dell 5230n/dn of 5350dn laserprinter**.

2 Klik op **Toepassing voor het bijbestellen van printersupplies van Dell**.

Het dialoogvenster **Supplies bestellen** wordt weergegeven.

3 Als **Meerdere printers gevonden** wordt weergegeven, selecteert u de printer waarvoor u supplies bestelt.

4 Volg de aanwijzingen op het scherm.

- Als u via internet bestelt, klikt u op de koppeling onder het kopje **Online bestellen**.
- Als u telefonisch wilt bestellen, belt u het nummer dat wordt weergegeven onder het kopje **Telefonisch bestellen**.

Bezig met afdrukken van

Dit hoofdstuk bevat informatie over afdrukken, printerrapporten en het annuleren van taken. De keuze en de verwerking van papier en speciaal afdruk materiaal kunnen de betrouwbaarheid van het afdrukken beïnvloeden. Raadpleeg "Papierstoringen voorkomen" op pagina 147 en "Papier bewaren" op pagina 72 voor meer informatie.

Een document afdrukken

- 1 Plaats papier in een lade of de lader.
- 2 Stel in het menu Papier op het bedieningspaneel van de printer de papiersoort en het papierformaat in van het afdruk materiaal dat u hebt geplaatst.
- 3 Voer de volgende stappen uit:

Windows

- a Open een document en klik op **File (Bestand) → Print (Afdrukken)**.
- b Klik op **Proprieties (Voorkeuren), Preferences (Eigenschappen), Options (Opties)** of **Setup (Instellingen)** en pas vervolgens de instellingen aan.

Opmerking: Als u wilt afdrukken op een specifiek papierformaat of op een specifieke papiersoort, past u de instellingen voor papierformaat en papiersoort aan voor het geladen papier of selecteert u de juiste lade of lader.

- c Klik op **OK** en klik op **Print (Afdrukken)**.

Macintosh

- a Pas de instellingen naar wens aan in het dialoogvenster Pagina-instelling:
 - 1 Open een document en selecteer **File (Archief) > Page Setup (Pagina-instelling)**.
 - 2 Selecteer een papierformaat of maak een aangepast formaat dat gelijk is aan het geplaatste papier.
 - 3 Klik op **OK**.
- b Pas de instellingen naar wens aan in het dialoogvenster Druk af:
 - 1 Open het gewenste bestand en kies **File (Archief) > Print (Druk af)**.
Klik zo nodig op een driehoekje om meer opties weer te geven.
 - 2 Pas zo nodig de instellingen aan in het dialoogvenster Print (Druk af) of in de pop-upmenu's.

Opmerking: Als u wilt afdrukken op een specifieke papiersoort, past u de instellingen voor de papiersoort aan voor het geladen papier of selecteert u de juiste lade of lader.

- 3 Klik op **Print (Druk af)**.

Afdrukken op speciale media

Tips voor het gebruik van briefhoofdpapier

- Gebruik briefhoofdpapier dat speciaal is ontworpen voor laserprinters.
- Maak eerst enkele proefafdrukken op het briefhoofdpapier voordat u grote hoeveelheden ervan aanschaft.

- Waaier de stapel uit voordat u het briefhoofdpapier plaatst, zodat de vellen niet aan elkaar blijven plakken.
- Wanneer u wilt afdrukken op briefhoofdpapier, is het belangrijk de juiste afdrukstand in te stellen. Voor meer informatie over het laden van briefhoofdpapier leest u:
 - “De standaardlade of optionele lade voor 250 vel of 550 vel” op pagina 56
 - “De lade voor 2000 vel laden” op pagina 59
 - “De universeellader vullen” op pagina 63

Tips voor het afdrukken op transparanten

Maak eerst enkele proefafdrukken voordat u grote hoeveelheden transparanten aanschaft.

Houd u aan de volgende richtlijnen wanneer u wilt afdrukken op transparanten:

- U kunt transparanten invoeren vanuit een lade voor 250 vel, een lade voor 550 vel of de universeellader.
- Gebruik transparanten die speciaal zijn ontworpen voor laserprinters. Informeer bij de fabrikant of de leverancier of de transparanten bestand zijn tegen temperaturen tot 230 °C zonder dat ze smelten, verkleuren, verschuiven of schadelijke stoffen afgeven.
- Gebruik transparanten die 138–146 g/m² dik zijn.
- Zorg ervoor dat er geen vingerafdrukken op de transparanten komen. Dit kan namelijk een slechte afdrukwaliteit tot gevolg hebben.
- Waaier de stapel uit voordat u de transparanten plaatst, zodat de vellen niet aan elkaar blijven plakken.

Tips voor het afdrukken op enveloppen

Maak eerst enkele proefafdrukken voordat u grote hoeveelheden enveloppen aanschaft.

Houd u aan de volgende richtlijnen wanneer u wilt afdrukken op enveloppen:

- Voer enveloppen in langs de universeellader of de optionele enveloppenlader.
- Stel de papiersoort in op Envelop en selecteer het envelopformaat.
- Gebruik enveloppen die speciaal zijn ontworpen voor laserprinters. Informeer bij de fabrikant of de leverancier of de enveloppen bestand zijn tegen temperaturen tot 230 °C zonder dat ze sluiten, kreukelen, buitensporig krullen of schadelijke stoffen afgeven.
- Het beste resultaat bereikt u met enveloppen die zijn gemaakt van papier met een gewicht van 90 g/m². Gebruik enveloppen met een gewicht van maximaal 105 g/m², mits het katoengehalte lager is dan 25%. Katoenen enveloppen mogen niet zwaarder zijn dan 90 g/m².
- Gebruik alleen nieuwe enveloppen.
- Voor de beste prestaties en een minimaal aantal papierstoringen wordt u aangeraden geen enveloppen te gebruiken die:
 - gemakkelijk krullen;
 - aan elkaar kleven of beschadigd zijn.
 - vensters, gaten, perforaties, uitsnijdingen of reliëf bevatten;
 - metalen klemmetjes, strikken of vouwklemmetjes bevatten;
 - zijn samengevouwen;
 - zijn voorzien van postzegels;
 - een (gedeeltelijk) onbedekte plakstrook hebben als de klepzijde is gesloten of is dichtgeplakt;

- gebogen hoeken hebben;
- een ruwe, geplooid of gelaagde afwerking hebben;
- Pas de breedtegeleider aan zodat deze overeenkomt met de breedte van de enveloppen.

Opmerking: Een combinatie van hoge luchtvochtigheid (boven 60%) en hoge printertemperaturen kunnen de enveloppen kreuken of sluiten.

Tips voor het gebruik van etiketten

Opmerking: Deze printer mag alleen incidenteel worden gebruikt voor papieren etiketten.

- Plaats nooit etiketten samen met papier of transparanten in dezelfde invoerbron. Een combinatie van verschillende afdrukmaterialen kan tot invoerproblemen leiden.
- Stel in het menu Papier de optie Papiertype in op Etiketten.
- Gebruik geen etiketten met glad rugmateriaal.
- Gebruik alleen etiketten die bij blootstelling aan temperaturen van 230 °C niet sluiten, omkrullen, kreuken of gevaarlijke stoffen afscheiden.
- Gebruik geen etiketvellen waarop etiketten ontbreken. Etiketten van onvolledige vellen kunnen losraken tijdens het afdrukken, waardoor de vellen kunnen vastlopen en de kleefstof de printer en de cartridge kan vervuilen. Hierdoor kan de garantie voor de printer en de cartridge vervallen.
- Gebruik geen etiketten waarvan de lijm aan de oppervlakte ligt.
- Druk niet af binnen 1 mm vanaf de rand van het etiket, vanaf de perforaties of tussen de snijranden van de etiketten.
- Controleer of de kleefzijde van de etiketten niet buiten de randen van het vel uitsteekt. Gebruik bij voorkeur vellen waarop de lijm gericht is aangebracht op minstens 1 mm vanaf de randen. De lijm kan in de printer terecht komen hetgeen gevolgen kan hebben voor de garantie op de printer.
- Als gericht aangebrachte lijm niet mogelijk is, dient u een strook van 1,6 mm te verwijderen van de voorste (bovenste) rand en dient u lijm te gebruiken die niet lekt.
- Druk bij voorkeur af in de afdrukstand Staand, vooral bij het afdrukken van streepjescodes.

Tips voor het afdrukken op karton

Karton is een zwaar, eenlaags speciaal afdruk materiaal. Veel variabele kenmerken ervan, zoals vochtgehalte, dikte en structuur, kunnen de afdrukkwaliteit aanzienlijk beïnvloeden. Maak eerst enkele proefafdrukken voordat u grote hoeveelheden karton aanschaft.

Let bij het afdrukken op karton op het volgende:

- U kunt karton invoeren vanuit een lade voor 250 vel, een lade voor 550 vel of de universeellader.
- Zorg ervoor dat de Papiersoort Karton is.
- Selecteer de juiste instelling voor Papierstructuur.
- Houd er rekening mee dat voorbedrukt, geperforeerd en gekreukt materiaal de afdrukkwaliteit aanzienlijk kan beïnvloeden en het vastlopen van papier of andere verwerkingsproblemen kan veroorzaken.
- Informeer bij de fabrikant of leverancier of het karton bestand is tegen temperaturen tot 230°C zonder dat er schadelijke stoffen vrijkomen.
- Gebruik geen voorbedrukt karton dat chemische stoffen bevat die schadelijk kunnen zijn voor de printer. Voorbedrukt materiaal kan tot gevolg hebben dat halfvloeibare en vluchtige stoffen in de printer terechtkomen.
- Gebruik indien mogelijk karton met vezels in de breedterichting.

Afdrukken van vertrouwelijke taken en andere taken in de wachtrij

Afdruktaken in de wachtstand zetten

Als u een afdruktaak naar de printer verzendt, kunt u onder opgeven dat de taak in het printergeheugen moet worden opgeslagen totdat u de taak start via het bedieningspaneel van de printer. Alle afdruktaken die bij de printer zelf kunnen worden uitgevoerd door de gebruiker, worden *taken in wacht* genoemd.

Opmerking: Vertrouwelijke, geverifieerde, gereserveerde en herhaalde afdruktaken kunnen worden verwijderd als de printer extra geheugen nodig heeft voor de verwerking van andere wachttaken.

Soort taak	Beschrijving
Vertrouwelijk	Als u een vertrouwelijke afdruktaak naar de printer verzendt, dient u een PIN-code op de computer te maken. De pincode moet bestaan uit vier cijfers tussen 0 en 9. De afdruktaak wordt vervolgens in het printergeheugen opgeslagen totdat u de PIN-code invoert via het bedieningspaneel en aangeeft of u de taak wilt afdrukken of verwijderen.
Verify (Gecontroleerd)	Als u een gecontroleerde afdruktaak verzendt, wordt één exemplaar afgedrukt en blijven de overige exemplaren in het printergeheugen bewaard. U kunt zo controleren of dit eerste exemplaar naar wens is, voordat u de overige exemplaren afdrukt. Zodra alle exemplaren zijn afgedrukt, wordt de afdruktaak automatisch uit het printergeheugen verwijderd.
Reserve (Gereserveerd)	Als u een gereserveerde afdruktaak verzendt, wordt de taak niet onmiddellijk afgedrukt. Deze wordt in het geheugen opgeslagen zodat u de taak later kunt afdrukken. De taak wordt bewaard in het geheugen totdat u de taak verwijdert uit het menu Taken in wacht.
Repeat (Herhaald)	Als u een herhaalde afdruktaak naar de printer stuurt, worden alle door u opgegeven exemplaren afgedrukt en wordt de afdruktaak in het printergeheugen opgeslagen, zodat u later nog meer exemplaren kunt afdrukken. U kunt exemplaren blijven afdrukken zolang de afdruktaak zich in het printergeheugen bevindt.

Afdrukken van vertrouwelijke taken en andere taken in de wachtrij

Vertrouwelijke en gecontroleerde afdruktaken worden automatisch verwijderd uit het geheugen nadat ze zijn afgedrukt. Herhaalde en gereserveerde taken blijven in de printer bewaard totdat u ze verwijdert.

Windows

- 1 Open het gewenste bestand en klik op **File (Bestand) → Print (Afdrukken)**.
- 2 Klik op **Properties (Eigenschappen), Preferences (Voorkeuren), Options (Opties)** of **Setup (Instellen)**.
- 3 Klik op **Other Options (Overige opties)** en klik vervolgens op de optie **Print and Hold (Afdruk- en wachttaken)**.
- 4 Selecteer de taaksoort (Vertrouwelijk, Gereserveerd, Herhaald, Gecontroleerd, profielen, formulieren vanuit een kiosk, bladwijzers of een geparkeerde taak) en wijs er vervolgens een gebruikersnaam aan toe. Voer voor een vertrouwelijke taak ook een viercijferige PIN-code in.
- 5 Klik op **OK** of **Print (Afdrukken)** en ga naar de printer om de taak vrij te geven.
- 6 Druk op het bedieningspaneel van de printer op de pijl omlaag totdat **✓ Taken in wacht** wordt weergegeven. Druk vervolgens op .

- 7 Druk op de pijl omlaag totdat ✓ wordt weergegeven naast uw gebruikersnaam en druk vervolgens op .
- 8 Druk op de pijl omlaag totdat ✓ wordt weergegeven naast de taaksoort of -naam en druk vervolgens op .
Als u een taaknaam hebt geselecteerd, gaat u verder met stap 11 op pagina 83.
- 9 Als u een taaksoort hebt geselecteerd, voert u uw PIN-code in met het toetsenblok.
Als u een ongeldige PIN-code invoert, verschijnt er een scherm met een waarschuwing.
 - Als u de PIN-code nogmaals wilt invoeren, wacht u tot het bericht ✓ **Probeer het opnieuw** wordt weergegeven. Vervolgens drukt u op .
 - Om de PIN-code te annuleren, drukt u herhaaldelijk op de pijl omlaag totdat ✓ **Annuleren** wordt weergegeven. Vervolgens drukt u op .
- 10 Druk op de pijl omlaag totdat ✓ wordt weergegeven naast de taak die u wilt afdrucken en druk vervolgens op .
- 11 Druk op de pijl omlaag totdat ✓ wordt weergegeven naast het aantal exemplaren dat u wilt afdrucken en druk vervolgens op .
Opmerking: Voer indien nodig een aantal in met het toetsenblok.

Voor Macintosh-gebruikers

- 1 Open het gewenste bestand en kies **File (Archief) > Print (Druk af)**.
Klik zo nodig op een driehoekje om meer opties weer te geven.
- 2 Selecteer **Afdruktaken doorsturen** in het pop-upmenu met afdrukopties.
- 3 Kies de taaksoort (Vertrouwelijk, Gereserveerd, Herhaald, Gecontroleerd, profielen, formulieren vanuit een kiosk, bladwijzers of een geparkeerde taak) en wijs er vervolgens een gebruikersnaam aan toe. Voer voor een vertrouwelijke taak ook een viercijferige PIN-code in.
- 4 Klik op **Druk af** en ga naar de printer om de taak vrij te geven.
- 5 Druk op het bedieningspaneel van de printer op de pijl omlaag totdat ✓ **Taken in wacht** wordt weergegeven.
Druk vervolgens op .
- 6 Druk op de pijl omlaag totdat ✓ wordt weergegeven naast uw gebruikersnaam en druk vervolgens op .
- 7 Druk op de pijl omlaag totdat ✓ wordt weergegeven naast uw taak en druk vervolgens op .
- 8 Gebruik voor vertrouwelijke taken het numerieke toetsenblok om uw PIN-code in te voeren.

Als u een ongeldige PIN-code invoert, verschijnt er een scherm met een waarschuwing.

- Als u de PIN-code nogmaals wilt invoeren, wacht u tot het bericht **✓ Probeer het opnieuw** wordt weergegeven. Vervolgens drukt u op .
- Om de PIN-code te annuleren, drukt u herhaaldelijk op de pijl omlaag totdat **✓ Annuleren** wordt weergegeven. Vervolgens drukt u op .

9 Druk op de pijl omlaag totdat **✓** wordt weergegeven naast de taak die u wilt afdrucken en druk vervolgens op .

Afdrukken vanaf een flash-station

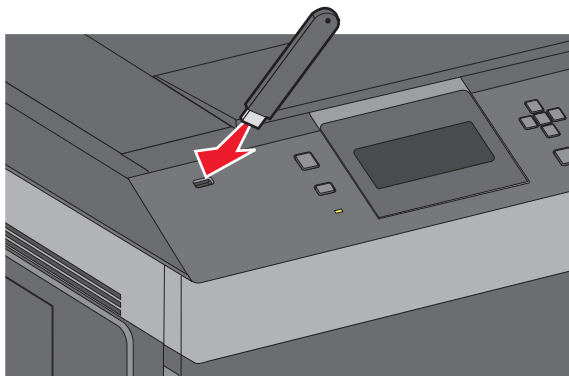
Op het bedieningspaneel bevindt zich een USB-poort. Plaats een flash-station als u ondersteunde bestandstypen wilt afdrucken. De ondersteunde bestandstypen zijn: .pdf, .gif, .jpeg, .jpg, .bmp, .png, .tiff, .tif, .pcx, .xps en .dxc.

Opmerkingen:

- High-speed flash-stations moeten de full-speed USB-standaard ondersteunen. Flash-stations die alleen ondersteuning bieden voor low-speed USB worden niet ondersteund.
- Flash-stations moeten het FAT-systeem (*File Allocation Tables*) ondersteunen. Flash-stations die zijn geformatteerd met NTFS (*New Technology File System*) of een ander bestandssysteem worden niet ondersteund.
- Wilt u een gecodeerd PDF-bestand afdrucken, voer dan eerst het bestandswachtwoord in via het bedieningspaneel van de printer.
- U kunt geen bestanden afdrucken waarvoor u geen afdruckmachtiging hebt.

1 Zorg ervoor dat de printer is ingeschakeld en dat het bericht **Geveerd** wordt weergegeven.

2 Plaats een flash-station in de USB-poort aan de voorzijde.



Opmerkingen:

- De printer negeert het flash-station als u het aansluit terwijl de printer een probleem heeft, zoals een storing.
- Wanneer u het flash-station aansluit terwijl de printer bezig is met het afdrucken van andere taken, verschijnt het bericht **Printer is bezig**. Nadat de andere taken zijn verwerkt, wilt u misschien de lijst met wachttaken bekijken om documenten vanaf uw flash-station af te drukken.

- 3 Druk op de pijl-omhoog of de pijl-omlaag totdat ✓ wordt weergegeven naast het document dat u wilt afdrukken en druk vervolgens op .

Opmerking: Mappen die zich op het flash-station bevinden, worden als mappen weergegeven. Een bestandsnaam wordt gevolgd door een extensie, zoals bijv. .jpg.

- 4 Druk op als u één exemplaar wilt afdrukken of voer het aantal exemplaren in via het numerieke toetsenblok en druk vervolgens op om de afdruktaak te starten.


Opmerking: Verwijder het flash-station pas uit de printer wanneer het document is afgedrukt.

Als u het flash-station in de printer laat nadat u het beginscherm van het menu USB hebt verlaten, kunt u nog steeds PDF-bestanden als wachttaken vanaf het flash-station afdrukken.

Pagina's met informatie afdrukken

Lijst met voorbeelden van lettertypen afdrukken


U kunt als volgt voorbeelden afdrukken van de lettertypen die op dit moment beschikbaar zijn voor de printer:

- 1 Zorg ervoor dat de printer is ingeschakeld en dat **Gereed** wordt weergegeven.
- 2 Druk op het bedieningspaneel van de printer op .
- 3 Druk op de pijl-omhoog of -omlaag tot ✓ **Rapporteren** wordt weergegeven en druk op .
- 4 Druk op de pijl-omhoog of -omlaag tot ✓ **Lettertypen afdrukken** wordt weergegeven en druk op .
- 5 Druk op de pijl-omhoog of -omlaag tot ✓ wordt weergegeven naast **PCL-lettertypen, PostScript-lettertypen** of **PPDS-lettertypen** en druk vervolgens op .

Nadat de lijst met lettertypevoorbeelden is afgedrukt, wordt het bericht **Gereed** weergegeven.

Een directorylijst afdrukken

Een directorylijst bevat de bronnen die zijn opgeslagen in het flashgeheugen of op de vaste schijf.

- 1 Zorg ervoor dat de printer is ingeschakeld en dat **Gereed** wordt weergegeven.
- 2 Druk op het bedieningspaneel van de printer op .
- 3 Druk op de pijl-omhoog of -omlaag tot ✓ **Rapporteren** wordt weergegeven en druk op .
- 4 Druk op de pijl-omhoog of -omlaag tot ✓ **Directory afdrukken** wordt weergegeven en druk op .

Nadat de directorylijst is afgedrukt, keert de printer terug in de werkstand **Gereed**.

Testpagina's voor de afdrukkwaliteit afdrukken

Druk de testpagina's voor de afdrukkwaliteit af om problemen met de afdrukkwaliteit op te sporen.

- 1 Zet de printer uit.
- 2 Houd en de Knop Pijl naar rechts ingedrukt terwijl u de printer aanzet.

- 3 Laat de knoppen los zodra de klok verschijnt, en wacht tot **MENU CONFIG** wordt weergegeven.
- 4 Druk op de pijl-omhoog of -omlaag tot **✓ Testpagina's afdr** wordt weergegeven en druk vervolgens op . De testpagina's voor de afdrukkwaliteit worden afgedrukt.
- 5 Druk op de pijl-omhoog of -omlaag tot **✓ Config afsluiten** verschijnt en druk vervolgens op . **Printer wordt opnieuw ingesteld** wordt kort weergegeven, gevolgd door een klok. Vervolgens wordt **Gereed** weergegeven.

Afdruktaak annuleren

Een afdruktaak annuleren via het bedieningspaneel van de printer

Volg de volgende stappen als de taak wordt geformatteerd of al wordt afgedrukt en **Taak annuleren** wordt weergegeven op de eerste regel van het beeldscherm:

- 1 Druk op de pijl-omhoog of -omlaag tot **✓ Annuleren** wordt weergegeven. Een lijst van afdruktaken wordt weergegeven.
- 2 Druk op de pijl-omhoog of -omlaag tot **✓** wordt weergegeven naast de taak die u wilt annuleren en druk op .

Opmerking: zodra een afdruktaak wordt verzonden, kunt u deze eenvoudig annuleren door op **✗** te drukken. Het scherm **Gestopt** wordt weergegeven. Druk op de pijl-omhoog en -omlaag tot **✓ Taak annuleren** verschijnt en druk op .

Een afdruktaak annuleren vanaf de computer

U kunt als volgt een afdruktaak annuleren:

Voor Windows-gebruikers

- 1 Klik op  of op **Start** en klik vervolgens op **Uitvoeren**.
- 2 Typ bij Start > Zoeken of Start > Uitvoeren **Printerbeheer**.
- 3 Druk op **Enter** of klik op **OK**. De printermap wordt geopend.
- 4 Dubbelklik op het printerpictogram.
- 5 Selecteer de taak die u wilt annuleren.
- 6 Druk op de toets **Delete** op het toetsenbord.

Via de taakbalk van Windows:

Voor elke afdruktaak die u naar de printer stuurt, wordt rechts in de taakbalk een klein pictogram in de vorm van een printer weergegeven.

1 Dubbelklik op het printerpictogram.

In het printervenster wordt een lijst met afdruktaken weergegeven.

2 Selecteer de taak die u wilt annuleren.

3 Druk op de toets **Delete** op het toetsenbord.

Voor Macintosh-gebruikers

In Mac OS X versie 10.5 of later:

1 Klik op **Systeemvoorkeuren** in het Apple-menu.

2 Klik op **Afdrukken en faxen** en dubbelklik vervolgens op het printerpictogram.

3 Selecteer in het printervenster de taak die u wilt annuleren.

4 Klik op het pictogram **Verwijderen** in de balk met pictogrammen bovenin het venster.

In Mac OS X 10.4 en eerder:

1 Kies **Toepassingen** in het menu Ga.

2 Dubbelklik op **Hulpprogramma's** en dubbelklik vervolgens op **Afdrukbeheer** of **Printerconfiguratie**.

3 Dubbelklik op het printerpictogram.

4 Selecteer in het printervenster de taak die u wilt annuleren.

5 Klik op het pictogram **Verwijderen** in de balk met pictogrammen bovenin het venster.

Printermenu's

Menuoverzicht

Menu Papier

Standaardbron
Papierformaat/-soort
Configuratie U-lader
Beschermenvelop¹
Ander formaat
Papierstructuur
Papiergewicht
Papier laden
Aangepaste soorten
Universal-instelling
Lade-instelling

Rapporten

Pagina Menu-instellingen
Apparaatstatistieken
Pag. Netwerkinstell.²
Profielenlijst
NetWare-install.pag.
Lettertypen afdrukken³
Directory afdrukken
Asset Report (Activarapport)

Netwerk/poorten

Active NIC (Actieve NIC)
Standaardnetwerk⁴
Standaard-USB, menu
Menu Parallel
Serial <x> (Serieel <x>)
Instellingen SMTP

Beveiliging

Diverse beveiligingsinstellingen
Vertrouwelijke taken afdrukken
Logbestand beveiligingscontrole
Datum/tijd instellen

Instellingen

Algemene instellingen
Menu Instellingen
Menu Afwerking
Menu Kwaliteit
Menu Extra
XPS Menu (Menu XPS)
Menu PDF
Menu PostScript
Menu PCL Emul
Menu PPDS
Menu HTML
Menu Afbeelding
Flash Drive Menu (Menu Flashstation)

Help

Alles afdrukken
Afdrukkwaliteit
Help bij afdrukken
Help afdrukmat.
Afdrukfouten
Menu Map
Informatie
Aansluitingengids
Help bij transport
Help bij supplies

¹ Wordt alleen weergegeven als de enveloppenlader wordt ondersteund en is geplaatst.

² Afhankelijk van de printerconfiguratie, heet dit menu-item Pag. Netwerkinstell. of Netwerk <x> Instell. pag.

³ Wordt alleen weergegeven als een Flash-apparaat is geplaatst of aangesloten.

⁴ Afhankelijk van de printerconfiguratie, heet dit menu-item Standaardnetwerk of Netwerk <x>.

Papiermenu

Default Source (Standaardbron), menu

Menu-item	Beschrijving
Standaardbron Lade <x> U-lader Enveloppenlader Handm. invoer papier Handm. invoer env.	Hiermee stelt u de standaardpapierbron in voor alle afdruktaken. Opmerkingen: <ul style="list-style-type: none">• "Lade 1 (standaardlade)" is de standaardinstelling.• Alleen een geïnstalleerde papierbron wordt als menu-instelling weergegeven.• Een door een afdruktaak geselecteerde papierbron heeft voorrang op de instelling Standaardbron voor de duur van de afdruktaak.• Als u papier van hetzelfde formaat en dezelfde soort gebruikt in twee laden (en voor papierformaat en papiersoort de juiste waarden zijn ingesteld), worden de laden automatisch gekoppeld. Zodra een lade leeg is, wordt de taak verder afgedrukt op afdruk materiaal uit de gekoppelde lade.• In het menu Paper (Papier) stelt u Configure MP (Configuratie U-lader) in op Cassette om MP Feeder (U-lader) als menu-instelling weer te geven.

Paper Size/Type (Papierformaat/-soort), menu

Menuoptie	Beschrijving
Formaat lade <x> A4 A5 A6 JIS B5 Letter Legal Executive ¹ Oficio ¹ Folio Statement ¹ Universal	Hiermee wordt het papierformaat in elke lade opgegeven. Opmerkingen: <ul style="list-style-type: none">• "A4" is de internationale standaardinstelling. "Letter" is de standaardinstelling in de VS.• Bij laden met automatische formaatdetectie wordt alleen het formaat weergegeven dat door de hardware is gedetecteerd.• Gebruik dit menu-item om de laden automatisch te laten koppelen. Als u papier van hetzelfde formaat en dezelfde soort gebruikt in twee laden en voor papierformaat en papiersoort dezelfde waarden zijn ingesteld, worden de laden automatisch gekoppeld. Zodra een lade leeg is, wordt de taak verder afgedrukt op afdruk materiaal uit de gekoppelde lade.• Automatische formaatdetectie wordt niet ondersteund voor de papierformaten Oficio, Folio en Statement.• De lade voor 2000-vel ondersteunt de papierformaten A4, Letter en Legal.

¹ Verschijnt alleen als ladeformaatdetectie is uitgeschakeld.

Opmerking: Alleen laden en laders die zijn geïnstalleerd, staan in dit menu vermeld.

Menuoptie	Beschrijving
<p>Soort lade <x></p> <ul style="list-style-type: none"> Normaal Transparanten Bankpost Briefhoofd Voorbedrukt papier Gekleurd papier Licht papier Zwaar papier Ruw/katoen Kringlooppapier Aangepast <x> 	<p>Hiermee wordt de papiersoort in elke lade opgegeven.</p> <p>Opmerkingen:</p> <ul style="list-style-type: none"> • "Normaal papier" is de standaardinstelling voor lade 1. "Aangepast <x>" is de standaardinstelling voor alle andere laden. • Als u zelf een naam hebt opgegeven, wordt deze weergegeven in plaats van "Aangepast <x>". • Gebruik dit menu-item om de laden automatisch te laten koppelen. Als u papier van hetzelfde formaat en dezelfde soort gebruikt in twee laden en voor papierformaat en papiersoort dezelfde waarden zijn ingesteld, worden de laden automatisch gekoppeld. Zodra een lade leeg is, wordt de taak verder afgedrukt op afdruk materiaal uit de gekoppelde lade.
<p>Formaat U-lader</p> <ul style="list-style-type: none"> A4 A5 A6 JIS B5 Letter Legal Executive Oficio Folio Statement Universal 7 3/4-envelop 9-envelope 10-envelop DL-envelop C5-envelop B5-envelop Andere envelop 	<p>Hiermee wordt het papierformaat in de universeellader opgegeven.</p> <p>Opmerkingen:</p> <ul style="list-style-type: none"> • In het menu Papier stelt u Configuratie universeellader in op Cassette om universeellader-invoerformaat als menu-instelling weer te geven. • "A4" is de internationale standaardinstelling. "Letter" is de standaardinstelling in de VS. • De universeellader detecteert niet automatisch het papierformaat. U dient zelf de waarde van het papierformaat op te geven.

¹ Verschijnt alleen als ladeformaatdetectie is uitgeschakeld.

Opmerking: Alleen laden en laders die zijn geïnstalleerd, staan in dit menu vermeld.

Menuoptie	Beschrijving
Soort U-lader Normaal Karton Transparanten Bankpost Envelop Ruwe envelop Briefhoofd Voorbedrukt papier Gekleurd papier Licht papier Zwaar papier Ruw/katoen Kringlooppapier Aangepast <x>	Hiermee wordt de papiersoort in de universeellader opgegeven. Opmerkingen: <ul style="list-style-type: none"> • In het menu Papier stelt u Configuratieuniverseellader in op Cassette om universeellader-invoerformaat als menu-instelling weer te geven. • "Normaal papier" is de standaardinstelling.
Env.lader formaat 7 3/4-envelop 9-envelope 10-envelop DL-envelop C5-envelop B5-envelop Andere envelop	Hiermee wordt het envelopformaat in de enveloplader opgegeven. Opmerking: "DL-envelop" is de internationale standaardinstelling. "10-envelop" is de standaardinstelling in de VS.
Env.lader soort Envelop Ruwe envelop Aangepast <x>	Hiermee wordt de envelopsoort in de enveloplader opgegeven. Opmerkingen: <ul style="list-style-type: none"> • "Envelop" is de standaardinstelling. • De Aangepaste soortinstelling kan worden gebruikt om maximaal zes soorten enveloppen op te slaan.
Papierformaat handm. invoer A4 A5 A6 JIS B5 Letter Legal Executive Oficio Folio Statement Universal	Hiermee wordt het papierformaat opgegeven dat u handmatig plaatst. Opmerking: "A4" is de internationale standaardinstelling. "Letter" is de standaardinstelling in de VS.
¹ Verschijnt alleen als ladeformaatdetectie is uitgeschakeld. Opmerking: Alleen laden en laders die zijn geïnstalleerd, staan in dit menu vermeld.	

Menuoptie	Beschrijving
Papieroort handm. invoer Normaal Karton Transparanten Bankpost Briefhoofd Voorbedrukt papier Gekleurd papier Licht papier Zwaar papier Ruw/katoen Kringlooppapier Aangepast <x>	Hiermee wordt de papieroort opgegeven die u handmatig plaatst. Opmerking: "Normaal papier" is de standaardinstelling.
Envelopformaat handm. invoer 7 3/4-envelop 9-envelope 10-envelop DL-envelop C5-envelop B5-envelop Andere envelop	Hiermee wordt het envelopformaat opgegeven dat u handmatig plaatst. Opmerking: "DL-envelop" is de internationale standaardinstelling. "10-envelop" is de standaardinstelling in de VS.
Envelopsoort handm. invoer Envelop Ruwe envelop Aangepast <x>	Hiermee wordt de envelopsoort opgegeven die u handmatig plaatst. Opmerking: "Envelop" is de standaardinstelling.
¹ Verschijnt alleen als ladeformaatdetectie is uitgeschakeld. Opmerking: Alleen laden en laders die zijn geïnstalleerd, staan in dit menu vermeld.	

Configure MP (Configuratie U-lader), menu

Menuoptie	Beschrijving
Configuratie U-lader Cassette Handmatig	Hiermee bepaalt u wanneer de printer papier selecteert dat in de universeellader is geplaatst. Opmerkingen: <ul style="list-style-type: none"> • Cassette is de standaardinstelling. • Met de instelling Cassette configureert u de universeellader als automatische papierbron. • Als Handmatig is geselecteerd, kan de universeellader alleen worden gebruikt voor afdruktaken met handmatige invoer.

Envelopbescherming

De envelopbescherming is een optie waarmee het aantal kreukels in bepaalde enveloppen aanzienlijk kan worden beperkt.

Menu-item	Beschrijving
Envelopbescherming Uit 1 (laagst) 2 3 4 5 6 (hoogst)	Hiermee wordt de optionele envelopbescherming in- of uitgeschakeld. Opmerkingen: <ul style="list-style-type: none">• De standaardinstelling is 5.• Als geluidsreductie belangrijker is dan het voorkomen van kreuken, stel dan een lagere waarde in.

Substitute Size (Ander formaat), menu

Menu-item	Beschrijving
Ander formaat Uit Statement/A5 Letter/A4 Alles in lijst	Hiermee vervangt u een opgegeven papierformaat als het gewenste papierformaat niet beschikbaar is. Opmerkingen: <ul style="list-style-type: none">• "Alles in lijst" is de standaardinstelling. Alle beschikbare formaten zijn toegestaan.• De instelling "Uit" geeft aan dat geen andere formaten zijn toegestaan.• Als u een ander formaat instelt, wordt de taak afgedrukt zonder dat het bericht "Vervang papier" wordt weergegeven.

Menu Papierstructuur

Menu-item	Beschrijving
Structuur normaal Glad Normaal Ruw	Hiermee wordt de relatieve structuur aangegeven van het papier dat in een specifieke lade is geplaatst. Opmerking: "Normaal" is de standaardinstelling.
Structuur karton Glad Normaal Ruw	Hiermee wordt de relatieve structuur aangegeven van het karton dat in een specifieke lade is geplaatst. Opmerkingen: <ul style="list-style-type: none">• "Normaal" is de standaardinstelling.• Instellingen worden alleen weergegeven als karton wordt ondersteund.
Structuur transparant Glad Normaal Ruw	Hiermee wordt de relatieve structuur aangegeven van de transparanten die in een specifieke lade zijn geplaatst Opmerking: "Normaal" is de standaardinstelling.

Menu-item	Beschrijving
Struct. kringl.papier Glad Normaal Ruw	Hiermee wordt de relatieve structuur aangegeven van het kringlooppapier dat in een specifieke lade is geplaatst. Opmerking: "Normaal" is de standaardinstelling.
Structuur etiketten Glad Normaal Ruw	Hiermee wordt de relatieve structuur aangegeven van de etiketten die in een specifieke lade zijn geplaatst. Opmerking: "Normaal" is de standaardinstelling.
Structuur vinyl-etiketten Glad Normaal Ruw	Hiermee wordt de relatieve structuur aangegeven van de vinyl-etiketten die in een specifieke lade zijn geplaatst. Opmerking: "Normaal" is de standaardinstelling.
Struct bankpost Glad Normaal Ruw	Hiermee wordt de relatieve structuur aangegeven van het papier dat in een specifieke lade is geplaatst. Opmerking: "Ruw" is de standaardinstelling.
Struct envelop Glad Normaal Ruw	Hiermee wordt de relatieve structuur aangegeven van de enveloppen die in een specifieke lade zijn geplaatst. Opmerking: "Normaal" is de standaardinstelling.
Structuur ruwe envelop Glad Normaal Ruw	Hiermee wordt de relatieve structuur aangegeven van de ruwe enveloppen die in een specifieke lade zijn geplaatst. Opmerking: "Ruw" is de standaardinstelling.
Structuur briefhoofd Glad Normaal Ruw	Hiermee wordt de relatieve structuur aangegeven van het papier dat in een specifieke lade is geplaatst. Opmerking: "Normaal" is de standaardinstelling.
Structuur voorbedrukt Glad Normaal Ruw	Hiermee wordt de relatieve structuur aangegeven van het papier dat in een specifieke lade is geplaatst. Opmerking: "Normaal" is de standaardinstelling.
Struct gekleurd Glad Normaal Ruw	Hiermee wordt de relatieve structuur aangegeven van het papier dat in een specifieke lade is geplaatst. Opmerking: "Normaal" is de standaardinstelling.
Structuur licht Glad Normaal Ruw	Hiermee wordt de relatieve structuur aangegeven van het papier dat in een specifieke lade is geplaatst. Opmerking: "Normaal" is de standaardinstelling.

Menu-item	Beschrijving
Structuur zwaar Glad Normaal Ruw	Hiermee wordt de relatieve structuur aangegeven van het papier dat in een specifieke lade is geplaatst. Opmerking: "Normaal" is de standaardinstelling.
Structuur ruw Glad Normaal Ruw	Hiermee wordt de relatieve structuur aangegeven van het papier dat in een specifieke lade is geplaatst. Opmerking: "Ruw" is de standaardinstelling.
Structuur aangepast <x> Glad Normaal Ruw	Hiermee wordt de relatieve structuur aangegeven van de aangepaste papiersoort die in een specifieke lade is geplaatst. Opmerking: "Normaal" is de standaardinstelling.

Menu Papiergewicht

Menu-item	Beschrijving
Gewicht normaal Licht Normaal Zwaar	Geeft het relatieve gewicht aan van het papier dat in een specifieke lade is geplaatst. Opmerking: "Normaal" is de standaardinstelling.
Gewicht karton Licht Normaal Zwaar	Geeft het relatieve gewicht aan van het karton dat in een specifieke lade is geplaatst. Opmerking: "Normaal" is de standaardinstelling.
Gewicht transparanten Licht Normaal Zwaar	Geeft het relatieve gewicht aan van het papier dat in een specifieke lade is geplaatst. Opmerking: "Normaal" is de standaardinstelling.
Gewicht kringl.pap. Licht Normaal Zwaar	Geeft het relatieve gewicht aan van het kringlooppapier dat in een specifieke lade is geplaatst. Opmerking: "Normaal" is de standaardinstelling.
Gewicht etiketten Licht Normaal Zwaar	Geeft het relatieve gewicht aan van de etiketten die in een specifieke lade zijn geplaatst. Opmerking: "Normaal" is de standaardinstelling.
Gewicht vinyletiket Licht Normaal Zwaar	Geeft het relatieve gewicht aan van de vinyletiketten die in een specifieke lade zijn geplaatst. Opmerking: "Normaal" is de standaardinstelling.

Menu-item	Beschrijving
Gewicht bankpost Licht Normaal Zwaar	Geeft het relatieve gewicht aan van het papier dat in een specifieke lade is geplaatst. Opmerking: "Normaal" is de standaardinstelling.
Gewicht envelop Licht Normaal Zwaar	Geeft het relatieve gewicht aan van de enveloppen die in een specifieke lade zijn geplaatst. Opmerking: "Normaal" is de standaardinstelling.
Gewicht ruwe envelop Licht Normaal Zwaar	Geeft het relatieve gewicht aan van de ruwe enveloppen die in een specifieke lade zijn geplaatst. Opmerking: "Normaal" is de standaardinstelling.
Gewicht briefhoofd Licht Normaal Zwaar	Geeft het relatieve gewicht aan van het papier dat in een specifieke lade is geplaatst. Opmerking: "Normaal" is de standaardinstelling.
Gewicht voorbedrukt Licht Normaal Zwaar	Geeft het relatieve gewicht aan van het papier dat in een specifieke lade is geplaatst. Opmerking: "Normaal" is de standaardinstelling.
Gewicht gekleurd Licht Normaal Zwaar	Geeft het relatieve gewicht aan van het papier dat in een specifieke lade is geplaatst. Opmerking: "Normaal" is de standaardinstelling.
Gewicht licht Licht	Geeft het relatieve gewicht aan van het papier dat in een specifieke lade is geplaatst.
Gewicht zwaar Zwaar	Geeft het relatieve gewicht aan van het papier dat in een specifieke lade is geplaatst.
Gewicht ruw Licht Normaal Zwaar	Geeft het relatieve gewicht aan van het papier dat in een specifieke lade is geplaatst. Opmerking: "Normaal" is de standaardinstelling.
Aangepast <x> Licht Normaal Zwaar	Geeft het relatieve gewicht aan van de aangepaste papiersoort die in een specifieke lade is geplaatst. Opmerkingen: <ul style="list-style-type: none"> • "Normaal" is de standaardinstelling. • Instellingen worden alleen weergegeven als de aangepaste soort wordt ondersteund.

Paper Loading (Papier plaatsen), menu

Menuoptie	Beschrijving
Kringl.pap. plaatsen Duplex Uit	Hiermee bepaalt u of alle afdruktaken met "Kringlooppapier" als papiersoort dubbelzijdig worden afgedrukt. Opmerking: Aan is de standaardinstelling.
Karton laden Duplex Uit	Hiermee bepaalt u of alle afdruktaken met "Karton" als papiersoort dubbelzijdig worden afgedrukt. Opmerking: Aan is de standaardinstelling.
Etiketten laden Duplex Uit	Hiermee bepaalt u of alle afdruktaken met "Etiketten" als papiersoort dubbelzijdig worden afgedrukt. Opmerking: Aan is de standaardinstelling.
Vinyletiketten plaatsen Duplex Uit	Hiermee bepaalt u of alle afdruktaken met "Vinyletiketten" als papiersoort dubbelzijdig worden afgedrukt. Opmerking: Aan is de standaardinstelling.
Bankpostpapier laden Duplex Uit	Hiermee bepaalt u of alle afdruktaken met "Bankpostpapier" als papiersoort dubbelzijdig worden afgedrukt. Opmerking: Aan is de standaardinstelling.
Briefhoofdpap. laden Duplex Uit	Hiermee bepaalt u of alle afdruktaken met "Briefhoofdpapier" als papiersoort dubbelzijdig worden afgedrukt. Opmerking: Aan is de standaardinstelling.
Voorbedrukt laden Duplex Uit	Hiermee bepaalt u of alle afdruktaken met "Voorbedrukt papier" als papiersoort dubbelzijdig worden afgedrukt. Opmerking: Aan is de standaardinstelling.
Gekleurd papier laden Duplex Uit	Hiermee bepaalt u of alle afdruktaken met "Gekleurd" als papiersoort dubbelzijdig worden afgedrukt. Opmerking: Aan is de standaardinstelling.
Licht papier plaatsen Duplex Uit	Hiermee bepaalt u of alle afdruktaken met "Licht" als papiersoort dubbelzijdig worden afgedrukt. Opmerking: Aan is de standaardinstelling.
Zwaar papier plaatsen Duplex Uit	Hiermee bepaalt u of alle afdruktaken met "Zwaar" als papiersoort dubbelzijdig worden afgedrukt. Opmerking: Aan is de standaardinstelling.
Opmerkingen: <ul style="list-style-type: none"> Duplex stelt de printer standaard in op dubbelzijdig afdrukken voor iedere afdruktaak, tenzij u enkelzijdig afdrukken selecteert vanuit Printereigenschappen in Windows of het dialoogvenster Afdrukken in Macintosh. Als "Duplex" is geselecteerd, worden alle afdruktaken, waaronder enkelzijdige taken, verzonden via de duplexeenheid. 	

Menuoptie	Beschrijving
Aangepast <x> plaatsen Duplex Uit	Hiermee bepaalt u of alle afdruktaken met "Aangepast <x>" als papiersoort dubbelzijdig worden afgedrukt. Opmerkingen: <ul style="list-style-type: none"> • Aan is de standaardinstelling. • "Aangepast <x> laden" is alleen beschikbaar als de aangepaste soort wordt ondersteund.
Opmerkingen: <ul style="list-style-type: none"> • Duplex stelt de printer standaard in op dubbelzijdig afdrukken voor iedere afdruktaak, tenzij u enkelzijdig afdrukken selecteert vanuit Printereigenschappen in Windows of het dialoogvenster Afdrukken in Macintosh. • Als "Duplex" is geselecteerd, worden alle afdruktaken, waaronder enkelzijdige taken, verzonden via de duplexeenheid. 	

Custom Types (Aangepaste soorten), menu

Menuoptie	Beschrijving
Custom Type <x> (Aangepast <x>) Papier Karton Transparanten Ruw/katoen Etiketten Vinyletiketten Envelop	Hiermee koppelt u een papiersoort of een speciale materiaalsoort aan een standaardnaam, zoals Aangepaste soort <x> of een aangepaste naam die door een gebruiker is gemaakt met de Embedded Web server-pagina of MarkVision™ Professional. Opmerkingen: <ul style="list-style-type: none"> • "Papier" is de standaardinstelling. • U kunt alleen afdrukken maken met de aangepaste materiaalsoort als deze wordt ondersteund door de geselecteerde lade of de universeel-lader.
Kringlooppapier Papier Karton Transparanten Ruw/katoen Etiketten Vinyletiketten Envelop	Geeft een papiersoort op als de instelling Kringlooppapier is geselecteerd in overige menu's Opmerkingen: <ul style="list-style-type: none"> • "Papier" is de standaardinstelling. • U kunt alleen afdrukken maken met de aangepaste materiaalsoort als deze wordt ondersteund door de geselecteerde lade of de universeel-lader.

Universal-instelling, menu

Met deze menu-items geeft u de hoogte, de breedte en de invoerrichting op voor het universele papierformaat. De instelling voor het universele papierformaat is een door de gebruiker gedefinieerde instelling voor papierformaat. De instelling staat in de lijst met de andere papierformaatinstellingen en biedt soortgelijke opties, zoals ondersteuning voor dubbelzijdig afdrukken en meerdere pagina's afdrukken op één vel.

Menu-item	Beschrijving
Maateenheden Inch Millimeter	Hiermee worden de maateenheden aangegeven. Opmerkingen: <ul style="list-style-type: none">• In de VS wordt standaard gebruikgemaakt van inches.• Millimeter is de internationale standaardinstelling.
Standaard breedte 3–14 inch 76–360 mm	Hiermee stelt u de staande breedte in. Opmerkingen: <ul style="list-style-type: none">• Als de ingestelde waarde groter is dan de maximale breedte, gebruikt de printer de maximaal toegestane breedte.• 8,5 inch is de standaardinstelling in de Verenigde Staten. Inches kunnen worden verhoogd in stappen van 0,01 inch.• 216 mm is de internationale standaardinstelling. Millimeters kunnen worden verhoogd in stappen van 1 mm.
Standaard hoogte 3–14 inch 76–360 mm	Hiermee stelt u de hoogte van de portretstand (staand) in. Opmerkingen: <ul style="list-style-type: none">• Als de ingestelde waarde groter is dan de maximale hoogte, gebruikt de printer de maximaal toegestane hoogte.• 14 inch is de standaardinstelling in de Verenigde Staten. Inches kunnen worden verhoogd in stappen van 0,01 inch.• 356 mm is de internationale standaardinstelling. Millimeters kunnen worden verhoogd in stappen van 1 mm.
Invoerrichting Korte zijde Lange zijde	Geef de invoerrichting aan als het papier in beide richtingen kan worden geladen. Opmerkingen: <ul style="list-style-type: none">• "Korte zijde" is de standaardinstelling.• "Lange zijde" wordt alleen weergegeven als de langste zijde korter is dan de maximale breedte die wordt ondersteund in de lade.

Bin Setup (Lade-instelling), menu

Menu-item	Beschrijving
Uitvoerlade Standaardlade Lade <x>	Bepaalt de standaarduitvoerlade Opmerking: Standaardlade is de standaardinstelling.

Menu-item	Beschrijving
Laden configureren Mailbox Koppelen Uitvoer is vol Koppeling optioneel Toewijzing soort	Hiermee geeft u configuratieopties voor uitvoerladen op. Opmerkingen: <ul style="list-style-type: none"> • Mailbox is de standaardinstelling. • Laden waaraan dezelfde naam is toegewezen, worden automatisch gekoppeld, tenzij u Optioneel koppelen hebt geselecteerd. • Elke lade wordt door de instelling Mailbox als afzonderlijke mailbox gebruikt. • Alle beschikbare uitvoerladen worden door de instelling Koppelen gekoppeld. • De instelling Optioneel koppelen koppelt alle beschikbare uitvoerladen, behalve de standaardlade, maar verschijnt alleen wanneer minimaal twee optionele laden zijn geïnstalleerd. • De instelling Soort toewijzing wijst elke papiersoort toe aan een uitvoerlade of gekoppelde ladeset.
Overlooplade Mailbox Koppelen Uitvoer is vol Koppeling optioneel Toewijzing soort	Geeft een alternatieve uitvoerlade op, indien een aangeduide lade vol is Opmerking: Standaardlade is de standaardinstelling.
Type/lade toewijzen Lade normaal papier Lade karton Lade transparanten Lade kringlooppapier Lade etiketten Lade vinyl-etiketten Lade bankpost Lade envelop Lade ruwe envelop Lade briefhoofd Lade voorbedrukt Lade gekleurd Lade licht papier Lade zwaar papier Lade ruw/katoen Lade aangepast <x>	Hiermee selecteert u een uitvoerlade voor elke ondersteunde papiersoort. De beschikbare selecties voor elke soort zijn: Uitgeschakeld Standaardlade Lade <x> Opmerking: Standaardlade is de standaardinstelling.

Reports (Rapporten), menu

Menuoptie	Beschrijving
Pagina Menu-instellingen	Hiermee wordt een rapport afgedrukt met informatie over het papier in de laden, het geïnstalleerde geheugen, het totaal aantal pagina's, alarmen, time-outs, de taal op het bedieningspaneel, het TCP/IP-adres, de status van supplies, de status van de netwerkverbinding, en overige informatie

Menuoptie	Beschrijving
Apparaatstatistieken	Hiermee wordt een rapport afgedrukt met printerstatistieken, zoals gegevens over supplies en afgedrukte pagina's.
Pag. Netwerkinstell.	Hiermee wordt een rapport afgedrukt met informatie over de instellingen van de netwerkprinter, zoals informatie over het TCP/IP-adres. Opmerking: Dit menu-item wordt alleen weergegeven op netwerkprinters of printers die zijn aangesloten op afdrukservers.
Configuratiepagina netwerk <x>.	Hiermee wordt een rapport afgedrukt met informatie over de instellingen van de netwerkprinter, zoals informatie over het TCP/IP-adres. Opmerkingen: <ul style="list-style-type: none"> • Dit menu-item is beschikbaar als er meer dan één netwerkoptie is geïnstalleerd. • Dit menu-item wordt alleen weergegeven op netwerkprinters of printers die zijn aangesloten op afdrukservers.
Profielenlijst	Hiermee wordt een lijst van profielen afgedrukt die zijn opgeslagen op deze printer.
NetWare-install.pag.	Hiermee wordt een rapport afgedrukt met NetWare-specifieke informatie over de netwerkinstellingen. Opmerking: Dit menu-item wordt alleen weergegeven op printers waarop een interne draadloze afdrukservers is geïnstalleerd.
Lettertypen afdrukken PCL-lettertypen PS-lettertypen PPDS	Hiermee drukt u een Engelstalig rapport af van alle beschikbare lettertypen voor de printertaal die momenteel in de printer is ingesteld Opmerking: Er is een aparte lijst beschikbaar voor PCL- en PostScript-emulaties. Elk emulatie-rapport bevat afdrukvoorbeelden en informatie over de beschikbare lettertypen voor de desbetreffende taal.
Directory afdrukken	Hiermee drukt u een lijst af van alle bronnen die zijn opgeslagen op een optionele flashgeheugenkaart of de vaste schijf van de printer. Opmerkingen: <ul style="list-style-type: none"> • De buffergrootte moet zijn ingesteld op 100%. • Het optionele flashgeheugen of de vaste schijf van de printer moet correct zijn geïnstalleerd en goed functioneren.
Asset Report (Activarapport)	Drukt een rapport af met informatie over het serienummer en de modelnaam van de printer. Het rapport bevat tekst en UPC-streepjescodes die kunnen worden gescand in een kwaliteitendatabase.

Menu Network/Ports (Netwerk/poorten)

Actieve ntw.interf.kaart, menu

Menu-item	Beschrijving
Actieve ntw.interf.kaart Automatisch <lijst met beschikbare netwerkkaarten>	Opmerkingen: <ul style="list-style-type: none">• Automatisch is de standaardinstelling.• Dit menu-item wordt alleen weergegeven als een optionele netwerkkaart is geïnstalleerd.

Menu's Standaardnetwerk of Netwerk <x>

Menuoptie	Beschrijving
PCL SmartSwitch Aan Uit	Hiermee stelt u de printer zo in dat deze automatisch overschakelt op PCL-emulatie als dit door een afdruktaak wordt vereist, ongeacht de standaardprintertaal. Opmerkingen: <ul style="list-style-type: none">• Aan is de standaardinstelling.• Als PCL SmartSwitch is ingesteld op "Uit", controleert de printer de binnenkomende gegevens niet.• De printer gebruikt in dat geval PostScript-emulatie als PS SmartSwitch is ingesteld op "Aan". Als PS SmartSwitch is ingesteld op "Uit", wordt de standaardprintertaal gebruikt die in het menu Instellingen is opgegeven.
PS SmartSwitch Aan Uit	Hiermee stelt u de printer zo in dat deze automatisch overschakelt op PS-emulatie als dit door een afdruktaak wordt vereist, ongeacht de standaardprintertaal. Opmerkingen: <ul style="list-style-type: none">• Aan is de standaardinstelling.• Als PCL SmartSwitch is ingesteld op "Uit", controleert de printer de binnenkomende gegevens niet.• Als de Uit-instelling wordt gebruikt, gebruikt de printer PCL-emulatie als de PCL-SmartSwitch staat ingesteld op "Aan". Als PCL SmartSwitch is ingesteld op "Uit", wordt de standaardprintertaal gebruikt die in het menu Instellingen is opgegeven.
NPA-modus Uit Automatisch	Hiermee geeft u aan of de printer de speciale verwerking voor bidirectionele communicatie uitvoert, zoals gedefinieerd in de specificaties van het NPA-protocol. Opmerkingen: <ul style="list-style-type: none">• "Automatisch" is de standaardinstelling.• Als u deze instelling wijzigt met het bedieningspaneel van de printer en vervolgens de menu's afsluit, wordt de printer opnieuw opgestart. De menuselectie wordt bijgewerkt.

Menuoptie	Beschrijving
<p>Netwerkbuffer Automatisch 3K tot <maximaal toegestane grootte></p>	<p>Hiermee stelt u de grootte van de netwerkinvoerbuffer in.</p> <p>Opmerkingen:</p> <ul style="list-style-type: none"> • "Automatisch" is de standaardinstelling. • De waarde kan in stappen van 1K worden gewijzigd. • De maximumgrootte die is toegestaan hangt af van de hoeveelheid geheugen in de printer, de grootte van de andere koppelingsbuffers en of u het menu-item Bronnen opslaan hebt ingesteld op "Aan" of "Uit". • Als u het bereik van de netwerkbuffer wilt maximaliseren, kunt u de parallelle buffer en de USB-buffer uitschakelen of kleiner maken. • Als u deze instelling wijzigt met het bedieningspaneel van de printer en vervolgens de menu's afsluit, wordt de printer opnieuw opgestart. De menuselectie wordt bijgewerkt.
<p>Mac binair PS Aan Uit Automatisch</p>	<p>Hiermee stelt u de printer in voor de verwerking van binaire PostScript-afdruktaken voor Macintosh.</p> <p>Opmerkingen:</p> <ul style="list-style-type: none"> • "Automatisch" is de standaardinstelling. • Als "Uit" is ingesteld, filtert de printer afdruktaken die gebruikmaken van het standaardprotocol. • Als "Aan" is ingesteld, worden ruwe binaire PostScript-afdruktaken verwerkt.
<p>Standaardnetwerkconfiguratie Rapporten Netwerkkkaart TCP/IP IPv6 Draadloos AppleTalk NetWare</p> <p>Configuratie netwerk <x> Rapporten Netwerkkkaart TCP/IP IPv6 Draadloos Apple Talk NetWare</p>	<p>Voor beschrijvingen en instellingen van de netwerkinstallatiemenu's, zie:</p> <ul style="list-style-type: none"> • "Menu Rapporten (in het menu Netwerk/poorten)" op pagina 103 • "Menu Netwerkkkaart" op pagina 104 • "Menu TCP/IP" op pagina 104 • "IPv6 menu" op pagina 106 • "Menu Draadloos" op pagina 106 • "AppleTalk, menu" op pagina 107 • "Menu NetWare" op pagina 107 <p>Opmerking: Het menu Draadloos verschijnt alleen als de printer op een draadloos netwerk is aangesloten.</p>

Menu Rapporten (in het menu Netwerk/poorten)

Het menu Rapporten is beschikbaar via het menu Netwerk/poorten:

Netwerk/poorten → Standaardnetwerk of Netwerk <x> → Std.netwerkconfiguratie of Net <x>
 Instell. → Rapporten

Menu-item	Beschrijving
Pagina Afdrukinstellingen Pagina Netware-instellingen afdrukken	Hiermee wordt een rapport afgedrukt met informatie over de huidige netwerkinstellingen Opmerkingen: <ul style="list-style-type: none"> • De instellingspagina bevat informatie over de instellingen van de netwerkprinter, zoals het TCP/IP-adres. • Het menu-item NetWare-instellingen wordt alleen weergegeven op modellen met NetWare-ondersteuning en bevat informatie over NetWare-instellingen.

Menu Netwerkkaart

Dit menu is beschikbaar vanuit het menu Netwerk/poorten:

Netwerk/poorten → Standaardnetwerk of Netwerk <x> → Inst Std-Net of Netwerk <x> Instell. → Netwerkkaart

Menu-item	Beschrijving
Kaartstatus weergeven Aangesloten Verbinding verbroken	Hiermee kunt u de verbindingstatus van de netwerkkaart bekijken
Kaartsnelheid weergeven	Hiermee kunt u de snelheid van een actieve netwerkkaart bekijken
Netwerkadres UAA LAA	Hiermee kunt u de netwerkadressen bekijken
Job Timeout (Time-out taak) 0-225 seconden	Hiermee stelt u in na hoeveel seconden een vanaf het netwerk opgegeven afdruktaak kan worden geannuleerd. Opmerkingen: <ul style="list-style-type: none"> • 90 seconden is de standaardinstelling. • Bij een instellingswaarde van 0 wordt de time-out uitgeschakeld. • Als er een waarde tussen 1 en 9 wordt geselecteerd, wordt de instelling als 10 opgeslagen.
Voorblad Uit Uit	Hiermee kunt u een voorblad afdrukken op de printer Opmerking: Uit is de standaardinstelling.

Menu TCP/IP

Gebruik de volgende menu-items om de TCP/IP-gegevens te bekijken of in te stellen.

Opmerking: Dit menu is alleen beschikbaar voor netwerkmodellen of printers die zijn aangesloten op afdrukservers.

Dit menu is beschikbaar vanuit het menu Netwerk/poorten:

Netwerk/poorten → Standaardnetwerk of Netwerk <x> → Stand.netwerkinstellingen of Net <x> instellingen → TCP/IP

Menuoptie	Beschrijving
Inschakelen Aan Uit	Activeert TCP/IP Opmerking: Aan is de standaardinstelling.
Hostnaam weergeven	Hiermee bekijkt u de huidige TCP/IP-hostnaam Opmerking: Deze optie kan alleen worden gewijzigd vanuit de Embedded Web Server.
IP-adres	Hiermee kunt u het huidige TCP/IP-adres bekijken of wijzigen. Opmerking: Handmatige instelling van het IP-adres zet de instellingen voor DHCP inschakelen en Autom. IP op "Uit". Het zet BOOTP inschakelen en RARP inschakelen op "Uit" op systemen die BOOTP en RARP ondersteunen.
Netmask	Hiermee kunt u de huidige TCP/IP-netmasker bekijken of wijzigen.
Gateway	Hiermee kunt u de huidige TCP/IP-gateway bekijken of wijzigen.
DHCP inschakelen Aan Uit	Bepaalt het DHCP-adres en de instelling voor parametertoewijzing Opmerking: Aan is de standaardinstelling.
RARP inschakelen Aan Uit	Bepaalt de instelling voor de toewijzing van het RARP-adres Opmerking: Aan is de standaardinstelling.
BOOTP inschakelen Aan Uit	Bepaalt de instelling voor de toewijzing van het BOOTP-adres Opmerking: Aan is de standaardinstelling.
Autom. IP inschakelen Ja Nee	Bepaalt de netwerkinstelling voor nulconfiguratie Opmerking: Ja is de standaardinstelling.
FTP/TFTP inschakelen Ja Nee	Schakelt de ingebouwde FTP-server in, waarmee u bestanden naar de printer kunt sturen m.b.v. het bestandsoverdrachtprotocol. Opmerking: Ja is de standaardinstelling.
HTTP-server inschakelen Ja Nee	Schakelt de ingebouwde webserver (Embedded Web Server) in. Als deze is ingeschakeld, dan kan de printer op afstand worden gecontroleerd en beheerd met een webbrowser. Opmerking: Ja is de standaardinstelling.
WINS-serveradres	Hiermee kunt u het huidige WINS-adres bekijken of wijzigen.
DDNS inschakelen Ja Nee	Hiermee kunt u de huidige DDNS-instelling bekijken of wijzigen. Opmerking: Ja is de standaardinstelling.
mDNS inschakelen Ja Nee	Hiermee kunt u de huidige mDNS-instelling bekijken of wijzigen. Opmerking: Ja is de standaardinstelling.
DNS-serveradres	Hiermee kunt u het huidige DNS-adres bekijken of

IPv6 menu

Gebruik de volgende menu-items om de IPv6 (Internet Protocol versie 6)-gegevens te bekijken of in te stellen.

Opmerking: Dit menu is alleen beschikbaar voor netwerkmodellen of printers die zijn aangesloten op afdrukservers.

Dit menu is beschikbaar via het menu Netwerk/poorten:

Netwerk/Ports (Netwerk/poorten) → Standard Network (Standaardnetwerk) of Network <x> (Netwerk <x>) → Std Network Setup (Std.netwerkconfiguratie) of Net <x> Setup (Net <x>-configuratie) → IPv6

Menu-item	Beschrijving
IPv6 inschakelen Uit Uit	Hiermee schakelt u IPv6 op de printer in. Opmerking: On (Aan) is de standaardinstelling.
Automatische configuratie Uit Uit	Hiermee stelt u in of de netwerkadapter de door een router automatisch geconfigureerde IPv6-adressen accepteert. Opmerking: On (Aan) is de standaardinstelling.
Hostnaam weergeven Adres weergeven Routeradres weergeven	Hiermee kunt u de huidige instelling bekijken Opmerking: deze instellingen kunt u alleen wijzigen via de Embedded Web Server.
Schakel DHCPv6 in Uit Uit	Hiermee schakelt u DHCPv6 op de printer in. Opmerking: On (Aan) is de standaardinstelling.

Menu Draadloos

Gebruik de volgende menu-items om de instellingen van de draadloze interne afdrukserver te bekijken of te configureren.

Opmerking: Dit menu is alleen beschikbaar op modellen die zijn verbonden met een draadloos netwerk.

Dit menu is beschikbaar vanuit het menu Netwerk/poorten:

Netwerk/poorten → Netwerk <x> → Netwerk <x> Instell. → Draadloos

Menu-item	Beschrijving
Netwerkmodus Infrastructuur Ad hoc	Hiermee geeft u de netwerkmodus op Opmerkingen: <ul style="list-style-type: none">In de modus Infrastructuur kan de printer toegang krijgen tot een netwerk via een toegangspunt.Ad hoc is de standaardinstelling. In de modus Ad hoc wordt de printer geconfigureerd voor direct draadloos netwerkgebruik tussen de printer en een computer.
Compatibiliteit 802.11n 802.11b/g 802.11b/g/n	Hiermee wordt de standaard voor draadloos netwerkgebruik voor het draadloze netwerk opgegeven

Menu-item	Beschrijving
Netwerk kiezen <lijst met beschikbare netwerken>	Hiermee selecteert u een beschikbaar netwerk voor de printer
Signaalsterkte weergeven	Hiermee kunt u de kwaliteit van de draadloze verbinding bekijken
Beveiligingsmodus weergeven	Hiermee kunt u de coderingsmethode voor de draadloze verbinding bekijken "Uitgeschakeld" geeft aan dat het draadloze netwerk niet is gecodeerd.

AppleTalk, menu

Dit menu is beschikbaar via het menu Netwerk/poorten:

Netwerk/Poorten → Standaardnetwerk of Netwerk <x> → Std Netwerkinstallatie of Installatie ntwrk <x> → AppleTalk

Menu-item	Beschrijving
Inschakelen Ja Nee	Hiermee wordt AppleTalk-ondersteuning geactiveerd Opmerking: Ja is de standaardinstelling.
Naam weergeven	Hiermee wordt de toegewezen AppleTalk-naam weergegeven. Opmerking: de naam kunt u alleen wijzigen via de Embedded Web Server.
Adres weergeven	Hiermee wordt het toegewezen AppleTalk-adres weergegeven. Opmerking: het adres kunt u alleen wijzigen via de Embedded Web Server.
Zone instellen <lijst met op het netwerk beschikbare zones>	Hiermee wordt een lijst met AppleTalk-zones weergegeven die op het netwerk beschikbaar zijn. Opmerking: de standaardinstelling is de standaardzone voor het netwerk. Als geen standaardzone beschikbaar is, wordt de zone die is gemarkeerd met een * gebruikt als standaard.

Menu NetWare

Dit menu is beschikbaar via het menu Netwerk/poorten:

Netwerk/Poorten → Standaardnetwerk of Netwerk <x> → Std Netwerkinstallatie of Installatie ntwrk <x> → NetWare

Menu-item	Beschrijving
Inschakelen Yes Nee	Hiermee wordt NetWare-ondersteuning geactiveerd Opmerking: Nee is de standaardinstelling.
Aanmeldingsnaam weergeven	Hiermee kunt u de toegewezen NetWare-aanmeldingsnaam bekijken Opmerking: Deze kunt u alleen wijzigen via de Embedded Web Server.
Afdrukmodus	Hiermee kunt u de toegewezen NetWare-afdrukmodus bekijken Opmerking: Deze kunt u alleen wijzigen via de Embedded Web Server.

Menu-item	Beschrijving
Netwerknummer	Hiermee kunt u de toegewezen NetWare-netwerknummer bekijken Opmerking: Deze kunt u alleen wijzigen via de Embedded Web Server.
IPX-frametypes selecteren Ethernet 802.2 Ethernet 802.3 Ethernet Type II Ethernet SNAP	Hiermee schakelt u de frametype-instelling voor Ethernet in Opmerking: Aan is de standaardinstelling voor alle menu-items.
Packet Burst Yes Nee	Hiermee wordt het netwerkverkeer beperkt door de overdracht en ontvangstbevestiging van meerdere gegevenspakketten van en naar de NetWare-server toe te staan. Opmerking: Ja is de standaardinstelling.
NSQ/GSQ-modus Yes Nee	Hiermee geeft u de waarde voor de NSQ/GSQ-modus op Opmerking: Ja is de standaardinstelling.

Menu USB

Menuoptie	Beschrijving
PCL SmartSwitch Aan Uit	Hiermee stelt u de printer zo in dat deze automatisch overschakelt op PCL-emulatie als dit door een afdruktaak op de USB-poort wordt vereist, ongeacht de standaardprintertaal. Opmerkingen: <ul style="list-style-type: none"> • Aan is de standaardinstelling. • Als PCL SmartSwitch is ingesteld op "Uit", controleert de printer de binnenkomende gegevens niet. • Wordt de instelling "Uit" gebruikt, dan gebruikt de printer PostScript-emulatie als PS SmartSwitch is ingesteld op "Aan". Als PS SmartSwitch is ingesteld op "Uit", wordt de standaardprintertaal gebruikt die in het menu Instellingen is opgegeven.
PS SmartSwitch Aan Uit	Hiermee stelt u de printer zo in dat deze automatisch overschakelt op PS-emulatie als dit door een afdruktaak op de USB-poort wordt vereist, ongeacht de standaardprintertaal. Opmerkingen: <ul style="list-style-type: none"> • Aan is de standaardinstelling. • Als PCL SmartSwitch is ingesteld op "Uit", controleert de printer de binnenkomende gegevens niet. • Wordt de instelling "Uit" gebruikt, dan gebruikt de printer PCL-emulatie als PCL SmartSwitch is ingesteld op "Aan". Als PCL SmartSwitch is ingesteld op "Uit", wordt de standaardprintertaal gebruikt die in het menu Instellingen is opgegeven.

Menuoptie	Beschrijving
<p>NPA-modus</p> <p>Aan Uit Automatisch</p>	<p>Hiermee geeft u aan of de printer de speciale verwerking voor bidirectionele communicatie uitvoert, zoals gedefinieerd in de specificaties van het NPA-protocol.</p> <p>Opmerkingen:</p> <ul style="list-style-type: none"> • "Automatisch" is de standaardinstelling. • Als u deze instelling wijzigt met het bedieningspaneel van de printer en vervolgens de menu's afsluit, wordt de printer opnieuw opgestart. De menuselectie wordt bijgewerkt.
<p>USB-buffer</p> <p>Uitgeschakeld Automatisch 3k tot <maximaal toegestane grootte></p>	<p>Hiermee stelt u de grootte van de USB-invoerbuffer in.</p> <p>Opmerkingen:</p> <ul style="list-style-type: none"> • "Automatisch" is de standaardinstelling. • Met de instelling "Uitgeschakeld" schakelt u het opslaan van taken in de buffer uit. Afdruktaken die al in de schijfbuffer zijn opgenomen, worden afgedrukt voordat het normaal verwerken van nieuwe afdruktaken wordt hervat. • De instelling van de waarde van het USB-bufferformaat kan in stappen van 1k worden aangepast. • De maximumgrootte die is toegestaan, hangt af van de hoeveelheid geheugen in de printer, de grootte van de andere koppelingsbuffers en of u het menu-item Bronnen opslaan hebt ingesteld op "Aan" of "Uit". • Als u het maximale bereik van de USB-buffer wilt vergroten, kunt u de grootte van de parallelle, seriële en netwerkbuffers uitschakelen of kleiner maken. • Als u deze instelling wijzigt met het bedieningspaneel van de printer en vervolgens de menu's afsluit, wordt de printer opnieuw opgestart. De menuselectie wordt bijgewerkt.
<p>Mac binair PS</p> <p>Aan Uit Automatisch</p>	<p>Hiermee stelt u de printer in voor de verwerking van binaire PostScript-afdruktaken voor Macintosh.</p> <p>Opmerkingen:</p> <ul style="list-style-type: none"> • "Automatisch" is de standaardinstelling. • Als "Uit" is ingesteld, filtert de printer afdruktaken die gebruikmaken van het standaardprotocol. • Als "Aan" is ingesteld, worden ruwe binaire PostScript-afdruktaken verwerkt.
<p>USB met ENA</p> <p>ENA-adres ENA-netmasker ENA-gateway</p>	<p>Hiermee stelt u netwerkadres, netmasker of gateway-informatie in voor een externe afdrukserver die via een USB-kabel op de printer is aangesloten.</p> <p>Opmerking: Dit menu-item is alleen beschikbaar als de printer via de USB-poort is aangesloten op een externe afdrukserver.</p>

Menu Parallel

Dit menu verschijnt alleen als er een optionele, parallelle kaart is geïnstalleerd.

Menuoptie	Beschrijving
PCL SmartSwitch Aan Uit	<p>Hiermee stelt u de printer zo in dat deze automatisch overschakelt op PCL-emulatie als dit door een afdruktaak op een parallelle poort wordt vereist, ongeacht de standaardprintertaal.</p> <p>Opmerkingen:</p> <ul style="list-style-type: none">• Aan is de standaardinstelling.• Als PCL SmartSwitch is ingesteld op "Uit", controleert de printer de binnenkomende gegevens niet.• De printer gebruikt in dat geval PostScript-emulatie als PS SmartSwitch is ingesteld op "Aan". Als PS SmartSwitch is ingesteld op "Uit", wordt de standaardprintertaal gebruikt die in het menu Instellingen is opgegeven.
PS SmartSwitch Aan Uit	<p>Hiermee stelt u de printer zo in dat deze automatisch overschakelt op PS-emulatie als dit door een afdruktaak op een parallelle poort wordt vereist, ongeacht de standaardprintertaal.</p> <p>Opmerkingen:</p> <ul style="list-style-type: none">• Aan is de standaardinstelling.• Als PCL SmartSwitch is ingesteld op "Uit", controleert de printer de binnenkomende gegevens niet.• Als de Uit-instelling wordt gebruikt, gebruikt de printer PCL-emulatie als de PCL-SmartSwitch staat ingesteld op "Aan". Als PCL SmartSwitch is ingesteld op "Uit", wordt de standaardprintertaal gebruikt die in het menu Instellingen is opgegeven.
NPA-modus Aan Uit Automatisch	<p>Hiermee geeft u aan of de printer de speciale verwerking voor bidirectionele communicatie uitvoert, zoals gedefinieerd in de specificaties van het NPA-protocol.</p> <p>Opmerkingen:</p> <ul style="list-style-type: none">• "Automatisch" is de standaardinstelling.• Als u deze instelling wijzigt met het bedieningspaneel van de printer en vervolgens de menu's afsluit, wordt de printer opnieuw opgestart. De menuselectie wordt bijgewerkt.

Menuoptie	Beschrijving
<p>Parallelbuffer Uitgeschakeld Automatisch 3K tot <maximum toegestane grootte></p>	<p>Hiermee stelt u de grootte van de parallelle invoerbuffer in.</p> <p>Opmerkingen:</p> <ul style="list-style-type: none"> • "Automatisch" is de standaardinstelling. • Met de instelling "Uitgeschakeld" schakelt u het opslaan van taken in de buffer uit. Afdruktaken die al in de schijfbuffer zijn opgenomen, worden afgedrukt voordat het normaal verwerken van nieuwe afdruktaken wordt hervat. • De instelling van de grootte van de parallelle buffer kan in stappen van 1K worden aangepast. • De maximumgrootte die is toegestaan hangt af van de hoeveelheid geheugen in de printer, de grootte van de andere koppelingsbuffers en of u het menu-item Bronnen opslaan hebt ingesteld op "Aan" of "Uit". • Als u het maximale bereik van de parallelbuffer wilt vergroten, kunt u de grootte van de USB-buffers, seriële buffers en netwerkbuffers uitschakelen of kleiner maken. • Als u deze instelling wijzigt met het bedieningspaneel van de printer en vervolgens de menu's afsluit, wordt de printer opnieuw opgestart. De menuselectie wordt bijgewerkt.
<p>Uitgebreide status Aan Uit</p>	<p>Hiermee schakelt u bidirectionele communicatie via de parallelle interface in.</p> <p>Opmerkingen:</p> <ul style="list-style-type: none"> • Aan is de standaardinstelling. • Als "Uit" is ingesteld, wordt onderhandeling op de parallelle poort uitgeschakeld.
<p>Protocol Standaard Fastbytes</p>	<p>Hiermee stelt u een protocol in voor de parallelle poort.</p> <p>Opmerkingen:</p> <ul style="list-style-type: none"> • "Fastbytes" is de standaardinstelling. Deze instelling biedt compatibiliteit met de meeste parallelle poorten en is de aanbevolen instelling. • De standaardinstelling probeert communicatieproblemen m.b.t. de parallelle poort op te lossen.
<p>INIT honoreren Aan Uit</p>	<p>Hiermee stelt u vast of de printer printerhardware-initialisatieverzoeken van de computer honoreert</p> <p>Opmerkingen:</p> <ul style="list-style-type: none"> • Aan is de standaardinstelling. • De computer dient een initialisatieverzoek in door het INIT-sigitaal op de parallelle poort te activeren. Veel computers activeren het INIT-sigitaal telkens opnieuw als de computer wordt aangezet.
<p>Parallelle modus 2 Aan Uit</p>	<p>Hiermee bepaalt u hoe de gegevens van de parallelle poort worden gesampled aan de voor- of achterkant van de strobe.</p> <p>Opmerkingen:</p> <ul style="list-style-type: none"> • Aan is de standaardinstelling. • Dit menu verschijnt alleen als er een parallelle standaardpoort of optionele, parallelle poort beschikbaar is.

Menuoptie	Beschrijving
Mac binair PS Aan Uit Automatisch	<p>Hiermee stelt u de printer in voor de verwerking van binaire PostScript-afdruktaken voor Macintosh.</p> <p>Opmerkingen:</p> <ul style="list-style-type: none"> • "Automatisch" is de standaardinstelling. • Als "Uit" is ingesteld, filtert de printer afdruktaken die gebruikmaken van het standaardprotocol. • Als "Aan" is ingesteld, worden ruwe binaire PostScript-afdruktaken verwerkt.
Parallel met ENA ENA-adres ENA-netmasker ENA-gateway	<p>Hiermee stelt u het netwerkadres en gateway-informatie in voor een externe afdrukserver die via een parallelle kabel op de printer is aangesloten.</p> <p>Opmerking: Dit menu-item is alleen beschikbaar als de printer via een parallelle poort is aangesloten op een externe afdrukserver.</p>

Menu Serieel <x>

Dit menu verschijnt alleen als er een optionele, seriële kaart is geïnstalleerd.

Menuoptie	Beschrijving
PCL SmartSwitch Aan Uit	<p>Hiermee stelt u de printer zo in dat deze automatisch overschakelt op PCL-emulatie als dit door een afdruktaak op een seriële poort wordt vereist, ongeacht de standaardprintertaal.</p> <p>Opmerkingen:</p> <ul style="list-style-type: none"> • Aan is de standaardinstelling. • Als PCL SmartSwitch is ingesteld op "Uit", controleert de printer de binnenkomende gegevens niet. • De printer gebruikt in dat geval PostScript-emulatie als PS SmartSwitch is ingesteld op "Aan". Als PS SmartSwitch is ingesteld op "Uit", wordt de standaardprintertaal gebruikt die in het menu Instellingen is opgegeven.
PS SmartSwitch Aan Uit	<p>Hiermee stelt u de printer zo in dat deze automatisch overschakelt op PCL-emulatie als dit door een afdruktaak op een seriële poort wordt vereist, ongeacht de standaardprintertaal.</p> <p>Opmerkingen:</p> <ul style="list-style-type: none"> • Aan is de standaardinstelling. • Als PCL SmartSwitch is ingesteld op "Uit", controleert de printer de binnenkomende gegevens niet. • Als de Uit-instelling wordt gebruikt, gebruikt de printer PCL-emulatie als de PCL-SmartSwitch staat ingesteld op "Aan". Als PCL SmartSwitch is ingesteld op "Uit", wordt de standaardprintertaal gebruikt die in het menu Instellingen is opgegeven.

Menuoptie	Beschrijving
<p>NPA-modus</p> <p>Aan Uit Automatisch</p>	<p>Hiermee geeft u aan of de printer de speciale verwerking voor bidirectionele communicatie uitvoert, zoals gedefinieerd in de specificaties van het NPA-protocol.</p> <p>Opmerkingen:</p> <ul style="list-style-type: none"> • "Automatisch" is de standaardinstelling. • Als de instelling "Aan" is, past de printer NPA-verwerking toe. Als de gegevens niet in de NPA-indeling zijn opgesteld, worden deze als onverwerkbaar beschouwd en verwijderd. • Als PCL SmartSwitch is ingesteld op "Uit", past de printer NPA-verwerking niet toe. • Als de instelling "Auto" is, controleert de printer de gegevens, controleert de printer welke indeling de gegevens hebben en past de printer de verwerking aan. • Als u deze instelling wijzigt met het bedieningspaneel van de printer en vervolgens de menu's afsluit, wordt de printer opnieuw opgestart. De menuselectie wordt bijgewerkt.
<p>Seriële buffer</p> <p>Uitgeschakeld Automatisch 3K tot <maximaal toegestane grootte></p>	<p>Hiermee stelt u de grootte van de seriële invoerbuffer in.</p> <p>Opmerkingen:</p> <ul style="list-style-type: none"> • "Automatisch" is de standaardinstelling. • Met de instelling "Uitgeschakeld" schakelt u het opslaan van taken in de buffer uit. Afdruktaken die al in de schijfbuffer zijn opgenomen, worden afgedrukt voordat het normaal verwerken van nieuwe afdruktaken wordt hervat. • De instelling van de waarde van het seriëlebufferformaat kan in stappen van 1K worden aangepast. • De maximumgrootte die is toegestaan hangt af van de hoeveelheid geheugen in de printer, de grootte van de andere koppelingsbuffers en of u het menu-item Bronnen opslaan hebt ingesteld op "Aan" of "Uit". • Als u het maximale bereik van de seriële buffer wilt vergroten, kunt u de grootte van de parallelle buffers, USB-buffers en netwerkbuffers uitschakelen of kleiner maken. • Als u deze instelling wijzigt met het bedieningspaneel van de printer en vervolgens de menu's afsluit, wordt de printer opnieuw opgestart. De menuselectie wordt bijgewerkt.
<p>Serieel protocol</p> <p>DTR DTR/DSR XON/XOFF XON/XOFF/DTR XON/XOFF/DTRDSR</p>	<p>Hiermee selecteert u de instellingen van de hardware- en software-handshaking voor de seriële poort.</p> <p>Opmerkingen:</p> <ul style="list-style-type: none"> • "DTR" is de standaardinstelling. • DTR/DSR is een instelling voor hardware-handshaking. • XON/XOFF is een instelling voor software-handshaking. • XON/XOFF/DTR en XON/XOFF/DTR/DSR zijn instellingen voor gecombineerde hardware- en software-handshaking.

Menuoptie	Beschrijving
Robust XON Aan Uit	Hiermee bepaalt u of de printer zijn beschikbaarheid meldt aan de computer. Opmerkingen: <ul style="list-style-type: none"> • Aan is de standaardinstelling. • Dit menu-item is alleen van toepassing op de seriële poort als Serieel protocol is ingesteld op XON/XOFF.
Baud 1200 2400 4800 9600 19200 38400 57600 115200 138200 172800 230400 345600	Hiermee stelt u in met welke snelheid gegevens via de seriële poort kunnen worden ontvangen. Opmerkingen: <ul style="list-style-type: none"> • "9600" is de standaardinstelling. • De baudwaarden 138200, 172800, 230400 en 345600 worden alleen weergegeven in het menu Std. serieel. Deze instellingen verschijnen niet in de menu's Serieel optie of Serieel optie 2.
Databits 7 8	Hiermee stelt u in hoeveel databits per transmissieframe worden verzonden. Opmerking: "8" is de standaardinstelling.
Pariteit Even Oneven Geen Negeren	Hiermee selecteert u de pariteit voor seriële in- en uitvoerframes. Opmerking: Geen is de standaardinstelling.
DSR honoreren Aan Uit	Hiermee bepaalt u of de printer al dan niet gebruikmaakt van het DSR-signaal. DSR is een handshaking-signaal dat wordt gebruikt door de meeste seriële kabels. Opmerkingen: <ul style="list-style-type: none"> • Aan is de standaardinstelling. • DSR wordt door de seriële poort gebruikt om onderscheid te maken tussen gegevens die door de computer zijn verzonden en gegevens die zijn veroorzaakt door elektrische ruis in de seriële kabel. De elektrische ruis kan tot gevolg hebben dat er ongewenste tekens worden afgedrukt. Stel deze optie in op Aan om te voorkomen dat er ongewenste tekens worden afgedrukt. • Dit menu-item verschijnt alleen als Serieel RS-232/RS-422 is ingesteld op RS 232.

Menu Instellingen SMTP

Gebruik het volgende menu om de SMTP-server te configureren.

Menu-item	Beschrijving
Primaire SMTP-gateway Primaire SMTP-gatewaypoort Secundaire SMTP-gateway Secundaire SMTP-gatewaypoort	Hiermee kunt u de gegevens voor de SMTP-serverpoort opgeven. Opmerking: "25" is de standaard-SMTP-gatewaypoort. Bereik is 1-65536.
SMTP-timeout 5-30	Hiermee kunt u het aantal seconden opgeven waarna de server een poging de e-mail te verzenden beëindigt. Opmerking: 30 seconden is de standaardinstelling.
Antwoordadres	Hiermee geeft u het antwoordadres van maximaal 128 tekens op in e-mailberichten die door de printer worden verzonden
SSL gebruiken Uitgeschakeld Onderhandelen Vereist	Hiermee wordt de printer ingesteld op het gebruik van SSL voor extra veiligheid bij het maken van een verbinding met de SMTP-server Opmerkingen: <ul style="list-style-type: none"> • "Uitgeschakeld" is de standaardinstelling voor SSL gebruiken. • Als de instelling Onderhandelen wordt gebruikt, bepaalt uw SMTP-server of SSL wordt gebruikt.
Verificatie SMTP-server Geen verificatie vereist Aanmelden/Normaal CRAM-MD5 Digest-MD5 NTLM Kerberos 5	Hiermee wordt de vereiste soort gebruikersverificatie opgegeven Opmerking: "Geen verificatie vereist" is de standaardinstelling.
Door apparaat verzonden e-mail Geen SMTP-referenties van apparaat gebruiken Gebruikersnaam apparaat Wachtwoord apparaat Kerberos 5-realm NTLM-domein	Hiermee wordt opgegeven welke referenties worden gebruikt bij het communiceren met de SMTP-server. Sommige SMTP-servers vereisen referenties om e-mail te kunnen verzenden. Opmerkingen: <ul style="list-style-type: none"> • "Geen" is de standaardinstelling voor Door apparaat verzonden e-mail. • Gebruikersnaam apparaat en Wachtwoord apparaat worden gebruikt om aan te melden bij de SMTP-server als "SMTP-referenties van apparaat gebruiken" is geselecteerd.

Security (Beveiliging), menu

Diversen, menu

Menuoptie	Beschrijving
Aanmeldbeperkingen Mislukte aanmeldingen 1-10 (3 pogingen) Tijdsbestek voor mislukte pogingen 1-60 (5 minuten) Vergrendelingstijd 1-60 (5 minuten) Time-out voor aanmelding via bedieningspaneel 1-900 (3 seconden) Time-out voor externe aanmelding 1-120 (10 minuten)	<p>Beperkt het aantal en het tijdsbestek voor mislukte aanmeldingspogingen vanaf het bedieningspaneel van de printer voordat <i>alle</i> gebruikers worden geblokkeerd</p> <p>Opmerkingen:</p> <ul style="list-style-type: none">• 'Mislukte aanmeldingen' geeft het aantal mislukte aanmeldingen aan voordat gebruikers worden geblokkeerd. 3 pogingen is de standaardfabrieksinstelling.• 'Tijdsbestek voor mislukte pogingen' geeft het tijdsbestek aan gedurende welke mislukte pogingen kunnen plaatsvinden voordat gebruikers worden geblokkeerd. 5 minuten is de standaardfabrieksinstelling.• 'Vergrendelingstijd' geeft aan hoe lang gebruikers worden geblokkeerd wanneer de limiet voor mislukte aanmeldingen is overschreden. 5 minuten is de standaardfabrieksinstelling.• 'Time-out voor aanmelding via bedieningspaneel' bepaalt hoe lang het beginscherm van de printer niet-actief blijft voordat de gebruiker automatisch wordt afgemeld. 3 seconden is de standaardfabrieksinstelling.• 'Time-out voor externe aanmelding' bepaalt hoe lang een externe interface (bijvoorbeeld de webpagina) niet-actief blijft voordat de gebruiker automatisch wordt afgemeld. 10 minuten is de standaardfabrieksinstelling.

Menu Vertrouwelijke taken afdrukken

Menu-item	Beschrijving
Max. ongeldige PIN Uit 2-10	<p>Hiermee beperkt u het aantal keren dat een ongeldige PIN-code kan worden ingevoerd.</p> <p>Opmerkingen:</p> <ul style="list-style-type: none">• Uit is de standaardinstelling.• Dit menu-item wordt alleen weergegeven als er een vaste printerschijf is geïnstalleerd.• Wanneer de limiet is bereikt, worden de taken voor de desbetreffende gebruikersnaam en PIN verwijderd.

Menu-item	Beschrijving
Vervaltijd taak Uit 1 uur 4 uur 24 uur 1 week	Hiermee beperkt u de duur dat een beveiligde taak in de printer blijft staan voordat de taak wordt verwijderd. Opmerkingen: <ul style="list-style-type: none"> • Uit is de standaardinstelling. • Als de instelling voor Vervaltijd taak wordt gewijzigd wanneer er zich vertrouwelijke taken in het RAM-geheugen of op de vaste schijf van de printer bevinden, wordt de vervaltijd voor die afdruktaken niet ingesteld op de nieuwe standaardwaarde. • Als de printer wordt uitgeschakeld, worden alle vertrouwelijke taken in het RAM-geheugen van de printer verwijderd.

Logbestand beveiligingscontrole, menu

Menuoptie	Beschrijving
Logboek exporteren	Hiermee kan een geautoriseerde gebruiker het beveiligingslogboek exporteren. Opmerkingen: <ul style="list-style-type: none"> • Het logboek kan alleen vanaf het bedieningspaneel van de printer worden geëxporteerd als een Flash-station op de printer is aangesloten. • Vanaf de Embedded Web Server kan het logboek naar een computer worden gedownload.
Logboek verwijderen Nu verwijderen Niet verwijderen	Bepaalt of controlelogboeken worden verwijderd Opmerking: Nu verwijderen is de standaardfabrieksinstelling.
Logboek configureren Controle inschakelen Ja Nee Extern systeemlogboek inschakelen Ja Nee Extern systeemlogboek 0-23 Ernst van te registreren gebeurtenissen 0-7	Bepaalt of en hoe controlelogboeken worden gemaakt. Opmerkingen: <ul style="list-style-type: none"> • Controle inschakelen bepaalt of gebeurtenissen in het beveiligingscontrolelogboek en externe systeemlogboek worden opgenomen. No (Nee) is de standaardinstelling. • Extern systeemlogboek inschakelen bepaalt of logboeken naar een externe server worden verzonden. No (Nee) is de standaardinstelling. • Extern systeemlogboek bepaalt de waarde die wordt gebruikt om logboeken naar de externe systeemlogboekserver te verzenden. "4" is de standaardinstelling. • Als het beveiligingscontrolelogboek is geactiveerd, wordt de ernst van elke gebeurtenis geregistreerd. "4" is de standaardinstelling.

Menu Datum/tijd instellen

Menu-item	Beschrijving
Datum/tijd weergeven	Hiermee kunt u de huidige datum- en tijdstellingen voor de printer weergeven.

Menu-item	Beschrijving
Set Date/Time (Datum/tijd instellen) <datum/tijd invoeren>	Opmerking: De datum/tijd is ingesteld als JJJJ-MM-DD HH:MM.
Tijdzone <lijst met tijdzones>	Opmerking: GMT is de standaardinstelling.
Zomertijd gebruiken Aan Uit	Opmerking: Aan is de standaardinstelling en gebruikt de toepasselijke zomertijd die gekoppeld is aan de tijdzone-instelling.
NTP inschakelen Aan Uit	Schakelt het netwerktijdprotocol in, dat de klokken van apparaten in een netwerk synchroniseert. Opmerking: Aan is de standaardinstelling.

Settings (Instellingen), menu

Algemene instellingen, menu

Menuoptie	Beschrijving
Taal op display English Français Duits Italiano (Italiaans) Español Deens Norsk (Noors) Nederlands Svenska (Zweeds) Portugees Fins Russian Pools Hongaars Turkçe Cesky Simplified Chinese Traditional Chinese Korean Japanese	Hiermee wordt de taal van de tekst op het display ingesteld. Opmerking: Niet alle talen zijn voor alle printers beschikbaar.

Menuoptie	Beschrijving
Ecomodus Uit Energie Energie/papier Papier	Minimaliseert het gebruik van energie, papier of speciaal materiaal Opmerkingen: <ul style="list-style-type: none"> • Aan is de standaardinstelling. "Uit" zet de printer terug in de standaardinstellingen. • De Energie-instelling minimaliseert de stroom die door de printer wordt gebruikt. Prestatie kan worden beïnvloed, afdrukkwaliteit wordt niet beïnvloed. • Papier minimaliseert de benodigde hoeveelheid papier en speciaal materiaal voor een afdruktaak. Prestatie kan worden beïnvloed, afdrukkwaliteit wordt niet beïnvloed. • Energie/Papier minimaliseert het gebruik van stroom, papier en speciaal materiaal.
Stille modus Uit Aan	Vermindert hoeveelheid geluid die wordt geproduceerd door de printer Opmerkingen: <ul style="list-style-type: none"> • Aan is de standaardinstelling. • "Aan" configureert de printer zo weinig mogelijk geluid te produceren.
Initiële set-up uitvoeren Ja Nee	Geeft de printer instructie de installatiewizard op te starten Opmerkingen: <ul style="list-style-type: none"> • Ja is de standaardinstelling. • Nadat de installatiewizard is voltooid met een druk op de knop Gereed in het scherm Land selecteren, wordt de standaardinstelling Nee.
Papierformaten VS Metrisch	Opmerkingen: <ul style="list-style-type: none"> • Begininstelling wordt bepaald door uw landselectie tijdens de initiële installatiewizard. • Door deze instelling te wijzigen, wijzigt u ook de maateenheden in het menu Algemene installatie, evenals de standaardwaarde voor elke invoerbron in het menu Papierformaat/Papiersort.
Uitvoerverlichting Modus Normaal/stand-by <ul style="list-style-type: none"> • Helder • Gedimd • Uit Spaarstand <ul style="list-style-type: none"> • Helder • Gedimd • Uit 	Stelt de hoeveelheid licht in voor een optionele uitvoerlade Opmerkingen: <ul style="list-style-type: none"> • In de modus Normaal/stand-by is de standaardinstelling Helder. • In de energiebesparende modus is de standaardinstelling Gedimd.

Menuoptie	Beschrijving
Alarmen Alarminstelling Cartridge-alarm Nietjesalarm	Hiermee wordt een alarm ingesteld dat klinkt wanneer de gebruiker moet ingrijpen. De beschikbare selecties voor elk alarmtype zijn: Uit Eén keer Continu Opmerkingen: <ul style="list-style-type: none"> • "Eén keer" is de standaardinstelling voor Alarminstelling. Als "Eén keer" is ingesteld, laat de printer drie korte alarmtonen horen. • "Uit" is de standaardinstelling voor Cartridge-alarm en Nietjes-alarm. "Uit" betekent dat er geen alarm klinkt. • Als "Continu" is ingesteld, herhaalt de printer de drie alarmtonen elke tien seconden. • Nietjesalarm is alleen beschikbaar als de finisher is geïnstalleerd.
Time-outs Spaarstand 1–240 min	Hiermee stelt u in na hoeveel minuten de spaarstand wordt ingeschakeld nadat een taak is afgedrukt Opmerkingen: <ul style="list-style-type: none"> • De standaardinstelling is 30 minuten. • Met lagere instellingen bespaart u energie, maar kan de opwarmtijd langer zijn. • Selecteer de laagste instelling als de printer op hetzelfde stroomcircuit is aangesloten als de verlichting en u merkt dat de verlichting flinkt. • Selecteer een hoge instelling als de printer continu wordt gebruikt. De printer is dan in de meeste gevallen gereed om af te drukken met een minimale opwarmtijd.
Time-outs Time-out scherm 15–300 sec	Hiermee wordt de tijd in seconden ingesteld die de printer wacht alvorens het printerdisplay terugkeert naar de werkstand Gereed . Opmerking: "30 seconden" is de standaardinstelling.
Time-outs Afdruktime-out Uitgeschakeld 1–255 sec	Hiermee wordt de tijd in seconden ingesteld die de printer wacht om een melding voor einde taak te ontvangen voordat de rest van de afdruktaak wordt geannuleerd. Opmerkingen: <ul style="list-style-type: none"> • "90 seconden" is de standaardinstelling. • Als de ingestelde tijd is verstreken, wordt een gedeeltelijk afgedrukte pagina die zich nog steeds in de printer bevindt, afgedrukt en controleert de printer of er nog nieuwe afdruktaken in de wachtrij staan. • "Afdruktime-out" is alleen beschikbaar als u PCL-emulatie gebruikt. Deze instelling is niet van invloed op afdruktaken waarvoor PostScript-emulatie wordt gebruikt.

Menuoptie	Beschrijving
Time-outs Wachttime-out Uitgeschakeld 15–65.535 sec	Hiermee wordt de tijd in seconden ingesteld die de printer wacht op verdere gegevens voordat de afdruktaak wordt geannuleerd. Opmerkingen: <ul style="list-style-type: none"> • "40 seconden" is de standaardinstelling. • "Wachttime-out" is alleen beschikbaar wanneer de printer PostScript-emulatie gebruikt. Deze instelling is niet van invloed op afdruktaken waarvoor PCL- of PPDS-emulatie wordt gebruikt.
Afdrukherstel Auto doorgaan Uitgeschakeld 5–255 sec	Hiermee krijgt de printer opdracht automatisch door te gaan als bepaalde offline-situaties niet binnen de opgegeven termijn zijn opgelost. Opmerking: Disabled (Uitgeschakeld) is de standaardinstelling.
Afdrukherstel Herstel na storing Automatisch Aan Uit	Hiermee geeft u op of de printer vastgelopen pagina's opnieuw afdrukt. Opmerkingen: <ul style="list-style-type: none"> • "Automatisch" is de standaardinstelling. De printer drukt vastgelopen pagina's opnieuw af, tenzij het geheugen om de pagina's op te slaan benodigd is voor andere afdruktaken. • Als "Aan" de instelling is, worden vastgelopen pagina's altijd opnieuw afgedrukt. • Als "Uit" de instelling is, worden vastgelopen pagina's nooit opnieuw afgedrukt.
Afdrukherstel Paginabeveiliging Uit Aan	Hiermee drukt de printer een pagina af die anders mogelijk niet zou worden afgedrukt. Opmerkingen: <ul style="list-style-type: none"> • Aan is de standaardinstelling. Met de instelling "Uit" wordt een pagina gedeeltelijk afgedrukt wanneer er niet genoeg geheugen is om de hele pagina af te drukken. • Met de instelling "Aan" verwerkt de printer de hele pagina zodat de volledige pagina wordt afgedrukt.
Fabrieksinstellingen Niet herstellen Nu herstellen	Hiermee zet u de printerinstellingen terug naar de standaard fabriekswaarden. Opmerkingen: <ul style="list-style-type: none"> • "Niet herstellen" is de standaardinstelling. Als "Niet herstellen" is ingesteld, blijven de gebruikersinstellingen van kracht. • Als "Nu herstellen" is ingesteld, worden alle printerinstellingen teruggezet in de standaardinstellingen, met uitzondering van de menu-instellingen voor Netwerk en Poorten. Alle downloads in het RAM worden verwijderd. Geladen bronnen die zijn opgeslagen in het flashgeheugen of op de vaste schijf van de printer worden niet verwijderd.

Menuoptie	Beschrijving
Standaardthuisbericht Uit IP-adres Hostnaam Contactpersoon Locatie Naam configuratieloze verbind. Aangepast tekst 1	Stelt een voorgeconfigureerd of aangepast bericht in dat moet verschijnen op het display naast Gereed Opmerkingen: <ul style="list-style-type: none"> • "Aan" is de standaardinstelling. • IP-adres en Hostnaam zijn voorgeconfigureerde berichten. • Naam contactpersoon, Locatie, Geen configuratiennaam, en Aangepaste tekst 1 zijn berichten die kunnen worden aangepast door iemand van systeembeheer.

Menu Instelling

Menuoptie	Beschrijving
Printertaal PCL-emulatie PS-emulatie PPDS-emulatie	Hiermee wordt de standaardprintertaal ingesteld. Opmerkingen: <ul style="list-style-type: none"> • PCL-emulatie gebruikt een PCL-interpreter voor het verwerken van afdruktaken. PostScript-emulatie gebruikt een PS-interpreter voor het verwerken van afdruktaken. • PCL is de standaardprintertaal. • Als een bepaalde printertaal als standaardtaal is ingesteld, betekent dit niet dat softwareprogramma's geen afdruktaken kunnen verzenden die een andere printertaal gebruiken.
Afdrukgebied Normaal Hele pagina	Hiermee stelt u het logische en fysieke afdrukbare gebied in. Opmerkingen: <ul style="list-style-type: none"> • Dit menu verschijnt niet als Over hele papierbreedte in het Installatiemenu van de printer is ingeschakeld. • "Normaal" is de standaardinstelling. Als u probeert gegevens af te drukken in het niet-afdrukbare gebied dat is aangegeven via de instelling "Normaal", dan snijdt de printer de afbeelding bij op de begrenzing. • Als de instelling "Hele pagina" is ingeschakeld, kunt u de afbeelding verplaatsen naar het niet-afdrukbare gebied dat is aangegeven via de instelling "Normaal", maar de printer snijdt de afbeelding bij op de begrenzing van de instelling "Normaal". • De instelling "Hele pagina" is alleen van toepassing op pagina's die zijn afgedrukt met behulp van een PCL 5e-interpreter. Deze instelling is niet van invloed op pagina's die zijn afgedrukt met behulp van PCL XL- of PostScript-interpreter.

Menuoptie	Beschrijving
Downloadbestemming RAM Flash	Hiermee stelt u de opslaglocatie van geladen bronnen in. Opmerkingen: <ul style="list-style-type: none"> • "RAM" is de standaardinstelling. • Het bewaren van downloads in het flashgeheugen slaat deze downloads op permanente locaties op. Downloads blijven in het flashgeheugen, zelfs als de printer wordt uitgeschakeld. • Bronnen die in het RAM worden opgeslagen, zijn tijdelijk opgeslagen. • Dit menu verschijnt alleen als een flashoptie is geïnstalleerd.
Bronnen opslaan Aan Uit	Hiermee stelt u in wat de printer moet doen met geladen bronnen, zoals lettertypen en macro's die zijn opgeslagen in het RAM, als de printer een taak krijgt die meer geheugen vereist dan er beschikbaar is. Opmerkingen: <ul style="list-style-type: none"> • Aan is de standaardinstelling. Als "Uit" is ingesteld, worden de geladen bronnen in de printer bewaard tot het geheugen nodig is voor andere taken. Geladen bronnen worden verwijderd zodat afdruktaken kunnen worden verwerkt. • Als "Aan" is ingesteld, blijven geladen bronnen bewaard, ook wanneer de taal wordt gewijzigd en de printer opnieuw wordt ingesteld. Als de printer onvoldoende geheugen heeft, wordt het bericht 38 Geheugen vol weergegeven. Downloads worden niet verwijderd.
Volgorde voor alles afdrukken Alfabetisch Oudste taak als eerste Nieuwste taak als eerste	Bepaalt de volgorde waarin vastgehouden en vertrouwelijke taken worden afgedrukt als Alles afdrukken is geselecteerd Opmerkingen: <ul style="list-style-type: none"> • De standaardinstelling is "Alfabetisch". • Afdruktaken verschijnen altijd in alfabetische volgorde op het bedieningspaneel van de printer.

Finishing (Afwerking), menu

Menuoptie	Beschrijving
Zijden (Duplex) 1-zijdig 2-zijdig	Hiermee bepaalt u of dubbelzijdig afdrukken is ingesteld als de standaardinstelling voor alle afdruktaken. Opmerkingen: <ul style="list-style-type: none"> • De standaardinstelling is enkelzijdig. • U stelt dubbelzijdig afdrukken in vanuit het softwareprogramma: voor Windows-gebruikers: klik op Bestand → Afdrukken, vervolgens op Eigenschappen, Voorkeuren, Opties, of Instellingen; voor Macintosh-gebruikers: selecteer Bestand > Druk af, en pas de instellingen aan in het dialoogvenster Afdrukken en de bijbehorende pop-upvensters.

Menuoptie	Beschrijving
Duplex inbinden Lange zijde Korte zijde	Hiermee definieert u hoe dubbelzijdig afgedrukte pagina's worden ingebonden en wat de afdrukstand is van de achterzijde van de pagina in relatie tot de voorzijde van de pagina. Opmerkingen: <ul style="list-style-type: none"> • Long Edge (Lange zijde) is de standaardinstelling. • Met de instelling voor lange zijde worden staande pagina's aan de linkerzijde en liggende pagina's aan de bovenzijde ingebonden. • Met de instelling voor korte zijde worden staande pagina's aan de bovenzijde en liggende pagina's aan de linkerzijde ingebonden.
Exemplaren 1-999	Hiermee geeft u een standaard aantal exemplaren op voor elke afdruktaak. Opmerking: "1" is de standaardinstelling.
Lege pagina's Niet afdrukken Afdrukken	Hiermee stelt u in of er lege pagina's in een afdruktaak worden ingevoegd. Opmerking: Niet afdrukken is de standaardinstelling.
Sorteren Uit (1,1,1,2,2,2) Aan (1,2,1,2,1,2)	Hiermee houdt u de pagina's van een afdruktaak op volgorde als u meerdere exemplaren afdrukt. Opmerkingen: <ul style="list-style-type: none"> • Aan is de standaardinstelling. De pagina's worden niet gesorteerd. • Met de instelling On (Aan) wordt de afdruktaak op volgorde gehouden. • Beide instellingen zorgen ervoor dat de gehele afdruktaak zo vaak wordt afgedrukt als is opgegeven in de menu-instelling Copies (Kopieën).
Scheidingsvellen Geen Tussen exemplaren Tussen taken Tussen pagina's	Hiermee stelt u in of er lege scheidingsvellen worden ingevoerd. Opmerkingen: <ul style="list-style-type: none"> • Geen is de standaardinstelling. • Met Between Copies (Tussen exemplaren) voegt u een lege pagina in tussen elke kopie van een afdruktaak als sorteren staat ingesteld op On (Aan). Als Collation (Sorteren) is ingesteld op Off (Uit), wordt een lege pagina ingevoegd tussen alle sets afgedrukte pagina's, zoals alle pagina's 1, alle pagina's 2. • Met Between Jobs (Tussen taken) voegt u een leeg vel in tussen afdruktaken. • Met Between Pages (Tussen pagina's) voegt u een leeg vel in tussen elke pagina van de afdruktaak. Deze instelling is handig als u transparanten afdrukt of pagina's voor aantekeningen in een document wilt opnemen.
Bron scheidingspagina Tray <x> (Lade <x>) Multi-invoerlader	Hiermee geeft u de papierbron voor de scheidingsvellen op. Opmerkingen: <ul style="list-style-type: none"> • Tray 1 (Lade 1) (standaardlade) is de standaardinstelling. • In het menu Papier stelt u Configuratie universeellader in op Cassette om de universeellader als menu-instelling weer te geven.

Menuoptie	Beschrijving
N- naar boven (pagina's- kant) Uit 2- naar boven 3- naar boven 4- naar boven 6- naar boven 9- naar boven 12- naar boven 16- naar boven	Hiermee geeft u aan dat meerdere paginabeelden moeten worden afgedrukt op één zijde van een vel papier. Opmerkingen: <ul style="list-style-type: none"> • Aan is de standaardinstelling. • Het geselecteerde aantal is het aantal paginabeelden dat per zijde wordt afgedrukt.
N per vel bestellen Horizontaal Omgekeerd horizon. Omgekeerd verticaal Verticaal	Hiermee stelt u de positie van meerdere paginabeelden in als N- naar boven (pagina's- kant) wordt gebruikt. Opmerkingen: <ul style="list-style-type: none"> • Horizontal (Horizontaal) is de standaardinstelling. • De positie hangt af van het aantal afbeeldingen en de afdrukstand van de afbeeldingen (staand of liggend).
Afdrukstand Automatisch Liggend Staand	Hiermee stelt u de afdrukstand in van een vel waarop meerdere pagina's worden afgedrukt. Opmerking: "Automatisch" is de standaardinstelling. De printer kiest tussen de afdrukstanden Staand en Liggend.
N per vel Rand Geen Effen	Hiermee drukt u een rand af rond elk paginabeeld wanneer N- naar boven (pagina's- kant) wordt gebruikt. Opmerking: Geen is de standaardinstelling.
Taak nieten Uit Aan	Bepaalt of afdruktaken worden geniet Opmerkingen: <ul style="list-style-type: none"> • Dit menu is alleen beschikbaar als u een nietfinisher hebt geïnstalleerd. • Aan is de standaardinstelling. Afdruktaken worden niet geniet. • Enveloppen worden niet geniet.
Pagina's verschuiven Geen Tussen taken Tussen exemplaren	Hiermee maakt u gescheiden sets van exemplaren of afdruktaken in een uitvoerlade. Opmerkingen: <ul style="list-style-type: none"> • Dit menu verschijnt alleen als u een nietfinisher hebt geïnstalleerd. • Geen is de standaardinstelling. Er worden geen pagina's verschoven tijdens de afdruktaak. • Met Between Jobs (Tussen taken) verschuift u elke afdruktaak. • Met Between Copies (Tussen exemplaren) verschuift u elk exemplaar van een afdruktaak.

Menu Kwaliteit

Menu-item	Beschrijving
Afdrukresolutie 300 dpi 600 dpi 1200 dpi 1200 Image Q (Beeldkwaliteit 1200) Beeldkwaliteit 2400	Hiermee stelt u de resolutie in van de afgedrukte uitvoer. Opmerking: 600 dpi is de standaardinstelling. De standaardinstelling van het printerstuurprogramma is Beeldkwaliteit 1200.
Pixelversterking Uit Lettertypen Horizontaal Verticaal Beide richtingen	Hiermee verbetert u de kwaliteit van kleine lettertypen en afbeeldingen. Opmerkingen: <ul style="list-style-type: none"> • "Uit" is de standaardinstelling. • Met Lettertypen wordt deze functie alleen toegepast op tekst. • Met Horizontaal worden horizontale tekstregels en afbeeldingen donkerder gemaakt. • Met Verticaal worden verticale tekstregels en afbeeldingen donkerder gemaakt. • Met Beide richtingen worden horizontale en verticale tekstregels en afbeeldingen donkerder gemaakt.
Tonerintensiteit 1-10	Hiermee maakt u afdrukken lichter of donkerder. Opmerkingen: <ul style="list-style-type: none"> • 8 is de standaardinstelling. • Als u een lager cijfer kiest, bespaart u toner.
Fine Lines-verbetering Aan Uit	Hiermee schakelt u een afdrukmodus in die speciaal bedoeld is voor bestanden met nauwkeurige details, zoals bouwkundige tekeningen, kaarten, stroomcircuit-schema's en stroomdiagrammen. Opmerkingen: <ul style="list-style-type: none"> • "Uit" is de standaardinstelling. • Als u Fine Lines-verbetering wilt instellen via de Embedded Web Server, geeft u het IP-adres van de netwerkprinter op in een browservenster.
Grijscorrectie Automatisch Uit	Hiermee past u de grijswaarden van de afgedrukte objecten aan. Opmerking: "Automatisch" is de standaardinstelling.
Helderheid -6 tot +6	Hiermee kunt u afdrukken aanpassen of donkerder maken. Tevens kunt u hiermee toner besparen. Opmerkingen: <ul style="list-style-type: none"> • 0 is de standaardinstelling. • Met een negatieve waarde worden tekst en afbeeldingen donkerder. Met een positieve waarde worden tekst en afbeeldingen lichter en bespaart u toner.

Menu-item	Beschrijving
Contrast 0-5	<p>Hiermee kunt u de verschillen in gradaties van grijs tinten voor afgedrukte uitvoer aanpassen.</p> <p>Opmerkingen:</p> <ul style="list-style-type: none"> • 0 is de standaardinstelling. • Als u een hogere waarde instelt, worden meer gradaties van de verschillende grijs tinten weergegeven.

Menu Extra

Menuoptie	Beschrijving
Flash formatteren Ja Nee	<p>Hiermee formateert u het flash-geheugen. Met het flashgeheugen wordt het geheugen bedoeld dat wordt toegevoegd door een flashgeheugenoptiekaart in de printer te installeren.</p> <p>Let op—Kans op beschadiging: Zet de printer niet uit als het flashgeheugen wordt geformatteerd.</p> <p>Opmerkingen:</p> <ul style="list-style-type: none"> • Dit menu-item is alleen beschikbaar als er een goed werkende flashgeheugenoptiekaart in de printer is geïnstalleerd. De flashgeheugenoptiekaart moet niet zijn beveiligd tegen lezen/schrijven of schrijven. • Als u "Ja" selecteert, worden alle gegevens in het flashgeheugen verwijderd. • Als u "Nee" selecteert, wordt het verzoek om de vaste schijf te formatteren geannuleerd.
Flash defragmenteren Ja Nee	<p>Hiermee maakt u het flashgeheugen gereed voor ontvangst van nieuwe gegevens. Dit gebeurt middels het terughalen van verloren opslagruimte.</p> <p>Let op—Kans op beschadiging: Zet de printer niet uit als het flashgeheugen wordt gedefragmenteerd.</p> <p>Opmerkingen:</p> <ul style="list-style-type: none"> • Dit menu-item is alleen beschikbaar als er een optionele flashgeheugenkaart in de printer is geïnstalleerd. De flashgeheugenkaart mag niet zijn beveiligd tegen lezen/schrijven of schrijven, en mag niet defect zijn. • Als u "Nee" selecteert, wordt het verzoek om het flashgeheugen te defragmenteren geannuleerd. • Als u "Ja" selecteert, wordt het flashgeheugen opnieuw geformatteerd nadat alle geladen bronnen in het flashgeheugen zijn overgebracht naar het printergeheugen. Nadat het flashgeheugen is geformatteerd, worden de laadbare bronnen opnieuw in het flashgeheugen geladen.
Hex Trace Inschakelen	<p>Hiermee kunt u de oorzaak van een afdrukprobleem opsporen.</p> <p>Opmerkingen:</p> <ul style="list-style-type: none"> • Als "Inschakelen" is geselecteerd, worden alle gegevens die naar de printer worden gestuurd, zowel in een hexadecimale weergave als in een tekenweergave afgedrukt en worden besturingscodes niet uitgevoerd. • Als u Hex Trace wilt verlaten of uitschakelen, schakelt u de printer uit of stelt u de printer opnieuw in.

Menuoptie	Beschrijving
Dekkingsindicatie Uit Aan	Geeft een schatting van het dekkingspercentage voor zwarte toner op een pagina. De schatting wordt afgedrukt op een aparte pagina aan het einde van elke afdruktaak. Opmerking: Aan is de standaardinstelling.
LCD-contrast 1-10	Hiermee past u het contrast op het display aan. Opmerkingen: <ul style="list-style-type: none"> • "5" is de standaardinstelling. • Als u een hogere instelling selecteert, wordt het display lichter. • Als u een lagere instelling selecteert, wordt het display donkerder.
LCD-helderheid 1-10	Hiermee wordt de helderheid van de achtergrondverlichting op het display aangepast. Opmerkingen: <ul style="list-style-type: none"> • "5" is de standaardinstelling. • Als u een hogere instelling selecteert, wordt het display lichter. • Als u een lagere instelling selecteert, wordt het display donkerder.

Menu XPS

Menu-item	Beschrijving
Foutpagina's afdrukken Uit Aan	Drukt een pagina af met informatie over fouten, waaronder XML-markupfouten. Opmerking: Uit is de standaardinstelling.

Menu PDF

Menu-item	Beschrijving
Formaat passend maken Ja Nee	Hiermee past u de inhoud van een pagina aan het formaat van het geselecteerde papier aan. Opmerking: "Nee" is de standaardinstelling.
Aantekeningen Niet afdrukken Afdrukken	Hiermee drukt u aantekeningen in een PDF-bestand af. Opmerking: "Niet afdrukken" is de standaardinstelling.

Menu PostScript

Menu-item	Beschrijving
PS-fout afdr Aan Uit	Hiermee wordt een pagina afgedrukt die de PostScript-fout bevat. Opmerking: Uit is de standaardinstelling.

Menu-item	Beschrijving
Vrk-lettertype Intern Flash	<p>Hiermee bepaalt u waar de printer begint met het zoeken naar het gewenste lettertype.</p> <p>Opmerkingen:</p> <ul style="list-style-type: none"> • "Intern" is de standaardinstelling. • Dit menu-item is alleen beschikbaar als er een goed werkende, geformatteerde optionele flash-geheugenkaart in de printer is geïnstalleerd. • De optionele flashgeheugenkaart mag niet beveiligd zijn tegen lezen/schrijven of schrijven of beveiligd zijn met een wachtwoord. • De buffergrootte mag niet zijn ingesteld op 100%.

Menu PCL Emul

Menu-item	Beschrijving
Lettertypebron Intern Schijf Flash Alles	<p>Hiermee geeft u aan welke set met lettertypen beschikbaar zijn</p> <p>Opmerkingen:</p> <ul style="list-style-type: none"> • "Intern" is de standaardinstelling. De standaardset met lettertypen die in het RAM is geladen, wordt hiermee weergegeven. • Downloaden wordt alleen weergegeven als er gedownloade lettertypen aanwezig zijn. Met deze instelling worden alle lettertypen weergegeven die in het RAM zijn gedownload. • Flash wordt alleen weergegeven als er een optionele flashgeheugenkaart met lettertypen is geïnstalleerd. • Een optionele flashgeheugenkaart moet op juiste wijze worden geformatteerd en mag niet beveiligd zijn tegen lezen/schrijven of schrijven of beveiligd zijn met een wachtwoord. • Met de instelling "Alle(s)" worden alle lettertypen weergegeven die bij een willekeurige optie beschikbaar zijn.
Lettertypenaam <lijst met lettertypen>	<p>Hiermee kunt u de instelling in een keuzelijst bekijken of wijzigen.</p>
Symbolenset <lijst met symbolensets>	<p>Hiermee kunt u de instelling in een keuzelijst bekijken of wijzigen.</p>
Instellingen menu PCL-emulatie Puntgrootte 1,00-1008,00	<p>Hiermee wijzigt u de puntgrootte van schaalbare typografische lettertypen.</p> <p>Opmerkingen:</p> <ul style="list-style-type: none"> • "12" is de standaardinstelling. • Puntgrootte heeft betrekking op de hoogte van de tekens in het lettertype. Eén punt is ongeveer gelijk aan 0,35 mm. • Puntgroottes kunnen worden aangepast in stappen van 0,25 punten.

Menu-item	Beschrijving
Instellingen menu PCL-emulatie Pitch 0,08-100	Hiermee stelt u de lettertypepitch in voor schaalbare lettertypen met een vaste tekenafstand (monogespateerd). Opmerkingen: <ul style="list-style-type: none"> • "10" is de standaardinstelling. • Pitch heeft betrekking op het aantal niet-proportionele tekens per inch (cpi). • Pitch kan worden aangepast in stappen van 0,01 cpi. • Voor niet-schaalbare, monogespateerde lettertypen wordt de pitch wel weergegeven, maar kunt u deze niet wijzigen.
Instellingen menu PCL-emulatie Afdrukstand Staand Liggend	Hiermee stelt u de afdrukstand in van tekst en afbeeldingen op de pagina. Opmerkingen: <ul style="list-style-type: none"> • "Staand" is de standaardinstelling. • Met "Staand" drukt u de tekst en afbeeldingen evenwijdig aan de korte zijde van het papier af. • Met "Liggend" drukt u de tekst en afbeeldingen evenwijdig aan de lange zijde van het papier af.
Instellingen menu PCL-emulatie Regels per pagina 1-255	Hiermee bepaalt u het aantal regels dat op elke pagina wordt afgedrukt. Opmerkingen: <ul style="list-style-type: none"> • 60 is de standaardinstelling in de Verenigde Staten en 64 is de internationale standaardinstelling. • De printer stelt de ruimte tussen de regels in op basis van de instellingen voor Regels per pagina, Papierformaat en Afdrukstand. Selecteer het gewenste papierformaat en de afdrukstand voordat u het aantal regels per pagina instelt.
Instellingen menu PCL-emulatie A4-breedte 198 mm 203 mm	Hiermee stelt u de printer in op A4-papierformaat. Opmerkingen: <ul style="list-style-type: none"> • 198 mm is de standaardinstelling. • Met de instelling van 203 mm wordt de breedte van de pagina zo ingesteld dat er tachtig 10-pitch tekens kunnen worden afgedrukt.
Instellingen menu PCL-emulatie Auto CR after LF (Automatisch HR na NR) Aan Uit	Hiermee geeft u op of de printer automatisch een harde return (CR) moet geven na de opdracht om naar een nieuwe regel te gaan (LF). Opmerking: Uit is de standaardinstelling.
Instellingen menu PCL-emulatie Automatisch NR na HR Aan Uit	Hiermee geeft u aan of de printer automatisch een nieuwe regel (NR) uitvoert na een opdracht voor een harde return (HR). Opmerking: Uit is de standaardinstelling.

Menu-item	Beschrijving
Lade-nr wijzigen Waarde U-lader Uit Geen 0-199 Waarde lade <x> Uit Geen 0-199 Waarde handm. invoer Uit Geen 0-199 Waarde hand-env Uit Geen 0-199	Hiermee configureert u de printer zodanig dat deze werkt met printersoftware of toepassingen die andere laden als papierbron hebben gedefinieerd. Opmerkingen: <ul style="list-style-type: none"> • Uit is de standaardinstelling. • "Geen" is niet beschikbaar als selectie. Deze instelling wordt alleen weergegeven als deze door de PCL 5-interpretor wordt geselecteerd. • Als "Geen" de instelling is, wordt de opdracht voor het selecteren van de papierinvoer genegeerd. • Met 0-199 kan een aangepaste instelling worden toegevoegd.
Lade-nr wijzigen Fabr. instelling Standaardinstelling voor universeellader = 8 Standaardinstelling voor lade 1 = 1 Standaardinstelling voor lade 2 = 4 Standaardinstelling voor lade 3 = 5 Standaardinstelling voor lade 4 = 20 Standaardinstelling voor lade 5 = 21 Standaardinstelling voor enveloppen = 6 Standaardinstelling voor handmatig papier = 2 Standaardinstelling voor handmatige envelop = 3	Hiermee kunt u de standaardinstellingen bekijken die zijn toegewezen aan elke lade of lader. Opmerkingen: <ul style="list-style-type: none"> • De printer ondersteunt één standaardlade voor 250 vel en kan slechts één optionele lade bevatten (lade voor 250 of 550 vel). Daarom zijn alleen de waarden Lade 1 en Lade 2 van toepassing op uw printer • De standaardinstellingen worden ook weergegeven als de bron niet is geïnstalleerd.
Lade-nr wijzigen Std.instell. herstellen Ja Nee	Hiermee worden alle invoerlade-instellingen teruggezet naar de standaardinstelling.

Menu PPDS

Menu-item	Beschrijving
Afdrukstand Staand Liggend	Hiermee stelt u de afdrukstand in van tekst en afbeeldingen op de pagina. Opmerkingen: <ul style="list-style-type: none"> • "Staand" is de standaardinstelling. • Het menu PCL-emulatie neemt de instellingen over.

Menu-item	Beschrijving
Regels per pagina 1–255	Hiermee bepaalt u het aantal regels dat op elke pagina wordt afgedrukt. Opmerkingen: <ul style="list-style-type: none"> • "64" is de standaardinstelling. • De printer stelt de ruimte tussen de regels in op basis van de instellingen voor Regels per pagina, Papierformaat en Afdrukstand. Selecteer het gewenste papierformaat en de afdrukstand voordat u het aantal regels per pagina instelt.
Regels per inch 0,25–30	Hiermee bepaalt u het aantal regels dat per inch wordt afgedrukt. Opmerkingen: <ul style="list-style-type: none"> • "6" is de standaardinstelling. • Het aantal regels per inch kan worden verhoogd of verlaagd in stappen van 0,25 inch.
Pagina-indeling Afdrukken Gehele pagina	Hiermee stelt u het logische en fysieke afdrukbare gebied van de pagina in. Opmerkingen: <ul style="list-style-type: none"> • "Afdrukken" is de standaardinstelling. De afdrukgegevens worden op dezelfde afstand van de zijde van het papier afgedrukt. • Als "Gehele pagina" is geselecteerd, worden de marges van het document berekend vanaf de linkerbovenhoek van de fysieke zijde van de pagina. • Er wordt niet buiten het afdrukbare gebied afgedrukt.
Tekenset 1 2	Hiermee stelt u een standaardtekenset voor PPDS-afdruktaken in. Opmerkingen: <ul style="list-style-type: none"> • "2" is de standaardinstelling. Tekenset 2 bestaat uit afdrukbare tekens en symbolen die worden gebruikt in talen die niet Amerikaans Engels zijn. • Als tekenset 1 is geselecteerd, worden ingestelde waarden geïnterpreteerd als printe-opdrachten.
Meest gelijkend Aan Uit	Met deze instelling wordt een ontbrekend lettertype vervangen met een vergelijkbaar lettertype. Opmerking: "Aan" is de standaardinstelling. Als het gewenste lettertype niet is gevonden, gebruikt de printer een vergelijkbaar lettertype.
Lade 1 wijzigen Uit Lade 2	Hiermee configureert u de printer zodanig dat deze werkt met printersoftware of toepassingen die andere laden als papierbron hebben gedefinieerd. Opmerkingen: <ul style="list-style-type: none"> • "Uit" is de standaardinstelling. • Lade 2 wordt alleen weergegeven als deze is geïnstalleerd.
Automatisch HR na NR Aan Uit	Hiermee geeft u op of de printer automatisch een harde return (HR) moet geven na de opdracht om naar een nieuwe regel te gaan (NR) Opmerkingen: <ul style="list-style-type: none"> • "Uit" is de standaardinstelling. • Het menu PCL-emulatie neemt de instellingen over.

Menu-item	Beschrijving
Automatisch NR na HR Aan Uit	Hiermee geeft u aan of de printer automatisch een nieuwe regel (NR) uitvoert na een opdracht voor een harde return (HR). Opmerkingen: <ul style="list-style-type: none"> • "Uit" is de standaardinstelling. • Het menu PCL-emulatie neemt de instellingen over.

HTML, menu

Menu-item	Beschrijving
Lettertypenaam Antique Olive Apple Chancery Arial MT Avant Garde Bodoni Bookman Chicago Clarendon Cooper Black Copperplate Coronet Courier Eurostile Garamond Geneva Gill Sans Goudy Helvetica Hoefler Text	Intl CG Times Intl Courier Intl Univers Joanna MT Letter Gothic Lubalin Graph Marigold MonaLisa Recut Monaco New CenturySbk New York Optima Oxford Palatino Stempel Garamond Taffy Times TimesNewRoman Univers Zapf Chancery
	Hiermee stelt u het standaardlettertype voor HTML-documenten in Opmerkingen: <ul style="list-style-type: none"> • Het Times-lettertype wordt gebruikt in HTML-documenten waarin geen lettertype wordt opgegeven. • De volgende lettertypen worden alleen weergegeven als de juiste DBCS-lettertypenkaart is geïnstalleerd: HG-GothicB, MSung-Light, MD_DotumChe en MingMT-Light.

Menu-item	Beschrijving
Lettertypegrootte 1–255 pt	Hiermee stelt u de standaard lettertypegrootte voor HTML-documenten in Opmerkingen: <ul style="list-style-type: none"> • "12 pt" is de standaardinstelling. • De lettergrootte kan in stappen van 1 worden aangepast.
Schaal 1–400%	Hiermee stelt u het standaardlettertype voor HTML-documenten in Opmerkingen: <ul style="list-style-type: none"> • 100% is de standaardinstelling. • Schaling kan worden vergroot in stappen van 1%.

Menu-item	Beschrijving
Afdrukstand Staand Liggend	Hiermee stelt u de afdrukstand voor HTML-documenten in Opmerking: Staand is de standaardinstelling.
Margegrootte 8–255 mm	Hiermee stelt u de paginamarge voor HTML-documenten in Opmerkingen: <ul style="list-style-type: none"> • 19 mm is de standaardinstelling. • De margegrootte kan in stappen van 1 mm worden aangepast.
Achtergronden Niet afdrukken Afdrukken	Hiermee geeft u aan of u achtergronden in HTML-documenten wilt afdrukken Opmerking: "Afdrukken" is de standaardinstelling.

Image (Afbeelding), menu

Menuoptie	Beschrijving
Autom. aanpassen Aan Uit	Hiermee selecteert u de optimale waarden voor papierformaat, schaling en afdrukstand. Opmerkingen: <ul style="list-style-type: none"> • Aan is de standaardinstelling. • Als "Aan" is ingesteld, worden de instellingen voor schaling en afdrukstand voor sommige afbeeldingen genegeerd.
Omkeren Aan Uit	Hiermee keert u tweekleurige zwart-witafbeeldingen om. Opmerkingen: <ul style="list-style-type: none"> • Aan is de standaardinstelling. • De lettertypegrootte kan in stappen van 1 worden aangepast. • Deze instelling geldt niet voor GIF- of JPEG-afbeeldingen.
Schaal Linkerbvnhoeke verank. Meest gelijkend Midden verankeren Hgte/breedte passend Aanpassen aan hoogte Aanpassen breedte	Hiermee schaalt u de afbeelding zodat deze past op het geselecteerde papierformaat. Opmerkingen: <ul style="list-style-type: none"> • "Meest gelijkend" is de standaardinstelling. • Als "Autom. aanpassen" is ingesteld op "Aan", wordt "Schaling" automatisch ingesteld op "Meest gelijkend".
Afdrukstand Staand Liggend Staand omgekeerd Liggend omgekeerd	Hiermee stelt u de afdrukstand van een afbeelding in. Opmerking: "Staand" is de standaardinstelling.

Menu Help

Het menu Help bestaat uit Help-pagina's die in de printer zijn opgeslagen als PDF's. Deze bevatten informatie over het gebruik van de printer en over het uitvoeren van opdrachten. Elke Help-pagina kan afzonderlijk worden geselecteerd en afgedrukt, maar u kunt ook alle pagina's tegelijk afdrukken door **Alle handleidingen afdrukken** te selecteren.

Er zijn Engelse, Franse, Duitse en Spaanse vertalingen opgeslagen in de printer. Andere vertalingen zijn beschikbaar op de cd *Software en documentatie*.

Printer onderhouden

Bepaalde taken moeten regelmatig worden uitgevoerd om een optimale afdrukkwaliteit te behouden.

De buitenkant van de printer reinigen

- 1 Controleer of de printer is uitgeschakeld en de stekker van het netsnoer van de printer uit het stopcontact is getrokken.



LET OP—KANS OP ELEKTRISCHE SCHOK: Om het risico op elektrische schokken te vermijden, trekt u de stekker van het netsnoer uit het stopcontact en maakt u alle kabels los die op de printer zijn aangesloten voor u de buitenkant van de printer reinigt.

- 2 Verwijder het papier uit de standaarduitvoerlade.
- 3 Maak een schone, stofvrije doek vochtig met water.

Let op—Kans op beschadiging: Gebruik geen schoonmaak- of wasmiddelen. Hiermee kunt u de afwerking van de printer beschadigen.

- 4 Veeg alleen de buitenkant van de printer schoon, inclusief de standaarduitvoerlade.

Let op—Kans op beschadiging: Als u de binnenkant van de printer reinigt met een vochtige doek, kunt u de printer beschadigen.

- 5 Controleer of de papiersteun en standaarduitvoerlade droog zijn voor u een nieuwe afdruktaak start.

Supplies bewaren

Bewaar supplies in een koele, schone ruimte. Supplies moeten altijd rechtop in de originele verpakking worden bewaard tot het moment waarop ze worden gebruikt.

Stel de printersupplies niet bloot aan:

- direct zonlicht;
- temperaturen boven 35 °C;
- hoge vochtigheidsgraad (boven 80%);
- zilte lucht;
- corroderende gassen;
- grote hoeveelheden stof.

Zuinig omgaan met supplies

U kunt op het bedieningspaneel van de printer bepaalde instellingen wijzigen om toner en papier te besparen. Raadpleeg voor meer informatie de menu's Supplies, Kwaliteit en Afwerking.

Wilt u meerdere exemplaren afdrukken, dan kunt u supplies besparen door het eerste exemplaar af te drukken, dit eerst te controleren en daarna pas de rest af te drukken. U weet dan zeker dat alle afdrukken correct zijn.

De status van supplies controleren

Er verschijnt een bericht op het display als er een vervangende supply nodig is of als er onderhoud moet worden gepleegd.

De status van supplies op het bedieningspaneel van de printer controleren

- 1 Zorg ervoor dat de printer is ingeschakeld en dat **Gereed** wordt weergegeven.
 - 2 Druk op het bedieningspaneel van de printer op de pijl-omhoog of -omlaag tot **✓ Status/Supplies** wordt weergegeven. Druk vervolgens op .
 - 3 Druk op de pijl-omhoog of -omlaag tot **✓ Supplies weergegeven** wordt weergegeven en druk vervolgens op .
- De status van iedere supply wordt weergegeven.

De status van supplies controleren vanaf een netwerkcomputer

Opmerking: De computer moet met hetzelfde netwerk zijn verbonden als de printer.

- 1 Typ het IP-adres van de printer in het adresveld van uw webbrowser.
Opmerking: Als u het IP-adres van de printer niet weet, drukt u een pagina met netwerkinstellingen af en zoekt u het IP-adres in het TCP/IP-gedeelte.
- 2 Klik op **Device Status (Apparaatstatus)**. De pagina Apparaatstatus wordt weergegeven waarop een overzicht van de hoeveelheid supplies wordt weergegeven.


Supplies bestellen

Opmerking: De geschatte resterende levensduur van de printersupplies is gebaseerd op gewoon papier van A4- of Letter-formaat.

Printer aangesloten op een netwerk

- 1 Typ het IP-adres van de printer in uw webbrowser om het Dell Configuration Web Tool te starten.
- 2 Klik op www.dell.com/supplies.

Printer lokaal aangesloten op een computer

- 1 Klik op  of **Start**.
- 2 Klik op **Alle programma's of Programma's** en selecteer de printermap in de lijst.
- 3 Selecteer **Printer Startpagina**.
- 4 Kies uw printermodel in de printerkeuzelijst.
- 5 Klik op **Toepassing voor het bijbestellen van printersupplies van Dell**.
Het venster **Order Toner Cartridges** (Toner cartridges bestellen) wordt weergegeven.

6 Kies uw printermodel in de lijst.

7 Voer de servicecode van uw Dell printer in.

Opmerking: Uw servicecode is te vinden aan de binnenzijde van de voorklep van de printer.

8 Klik op **Visit Dell's cartridge ordering web site** (Website van Dell bezoeken voor bestellen van cartridges).

Supplies vervangen

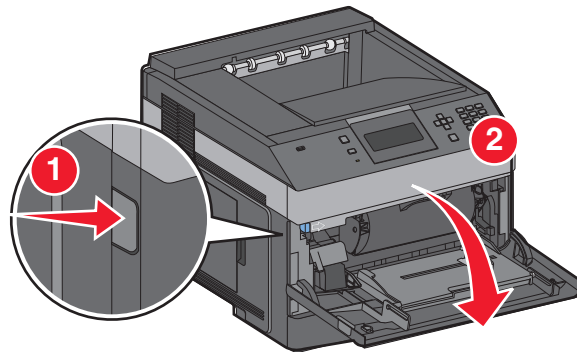
Tonercartridge vervangen

Verwijder de tonercartridge als het bericht **88 Toner bijna op** wordt weergegeven of als uw afdrucken vager worden. Schud de cartridge een aantal malen flink heen en weer, van voor naar achter en van links naar rechts, om de toner opnieuw te verdelen. Plaats de cartridge vervolgens terug en ga verder met afdrucken. Als de afdrukkwaliteit niet langer wordt verbeterd door te schudden, moet u de tonercartridge vervangen.

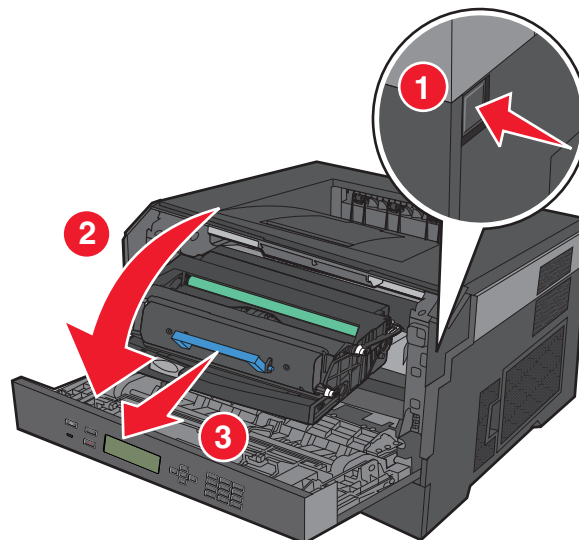
Opmerking: U krijgt een indicatie van de hoeveelheid resterende toner in de cartridge door een pagina met menu-instellingen af te drukken.

Vervang de tonercartridge als volgt:

1 Open de voorklep door op de knop aan de linkerzijde van de printer te drukken en laat de voorklep zakken.



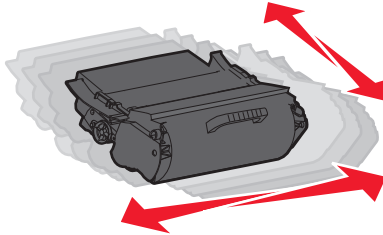
2 Druk op de knop onder aan de fotoconductorkit en trek de tonercartridge naar buiten met het handvat.



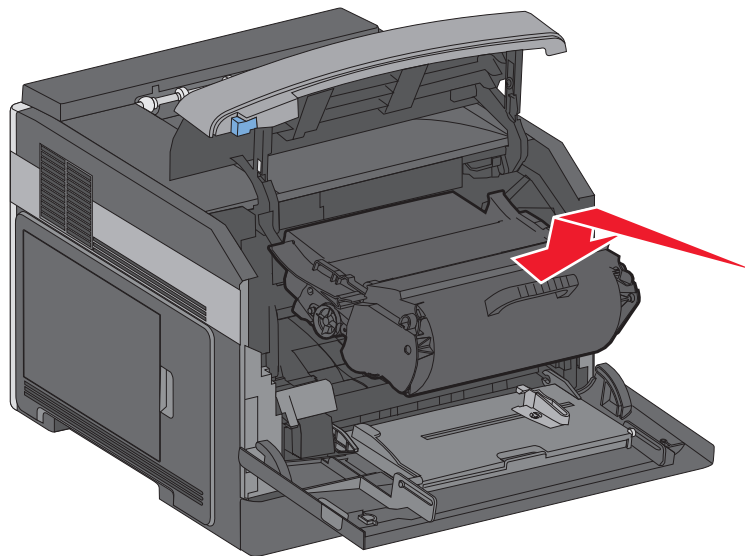
3 Pak de nieuwe tonercartridge uit.

Let op—Kans op beschadiging: Stel de fotoconductorkit tijdens de vervanging van een tonercartridge niet gedurende langere tijd bloot aan direct licht. Door langdurige blootstelling aan licht kunnen problemen met de afdrukkwaliteit optreden.

4 Draai de cartridge in alle richtingen om de toner te verdelen.



5 Zorg dat de rollen op de nieuwe tonercartridge op één lijn zijn met de pijlen op de geleiders van de fotoconductorkit. Druk de tonercartridge zo ver mogelijk naar binnen. De cartridge *klikt* vast wanneer deze correct is geïnstalleerd.



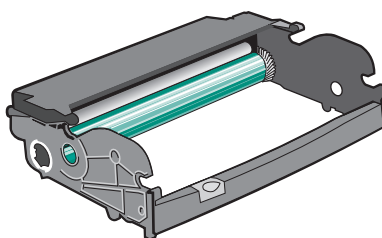
6 Sluit de voorklep.

Fotoconductorkit vervangen

Voordat de fotoconductorkit de maximale paginahoeveelheid bereikt, wordt automatisch het bericht **84 Fc-kit bijna versleten** of **84 Vervang fc-kit** weergegeven op de display. U kunt ook de status van de fotoconductorkit controleren door een pagina met menu-instellingen af te drukken.

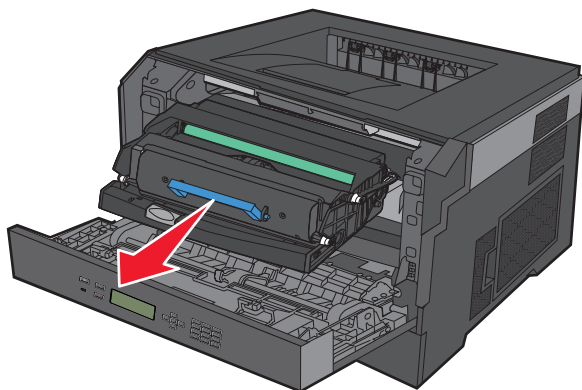
Als **84 Fc-kit bijna versleten** of **84 Vervang fc-kit** eerst verschijnt, moet u meteen een nieuwe fotoconductorkit bestellen. Hoewel de printer correct kan blijven werken nadat de fotoconductorkit het einde van de levensduur heeft bereikt, wordt de afdrukkwaliteit aanzienlijk minder.

Opmerking: De fotoconductorkit is slechts één item.

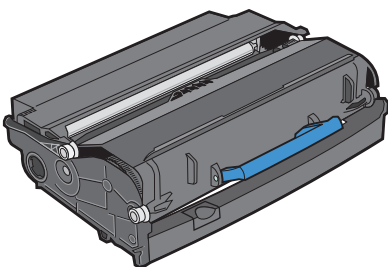


- 1 Open de voorklep door op de knop aan de linkerzijde van de printer te drukken en laat de voorklep zakken.
- 2 Trek de fotoconductorkit en de tonercartridge samen uit de printer door aan de handgreep van de tonercartridge te trekken.

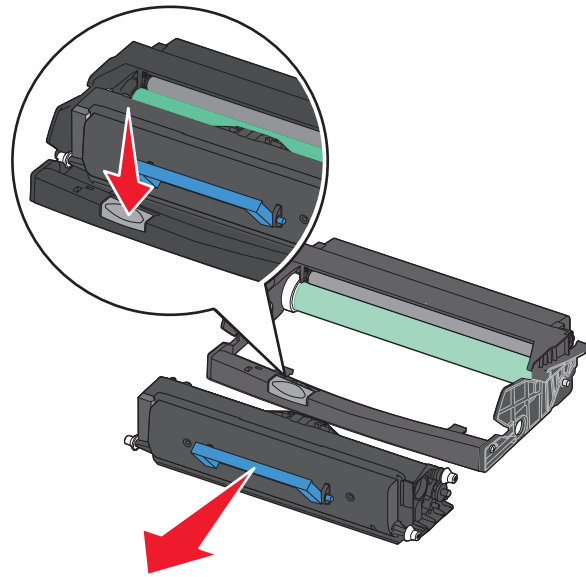
Opmerking: De fotoconductorkit en tonercartridge vormen een eenheid.



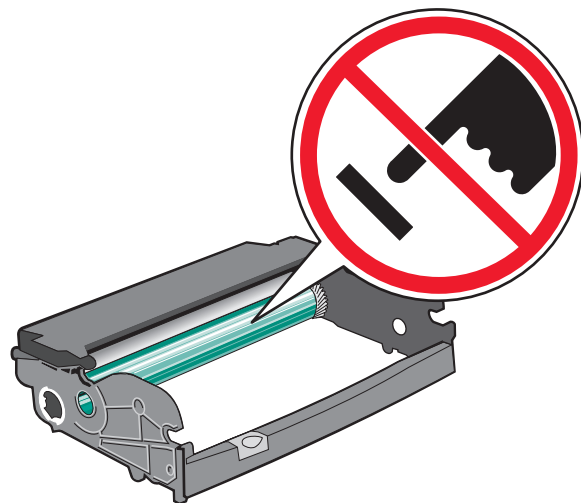
Plaats de eenheid op een vlak, schoon oppervlak.



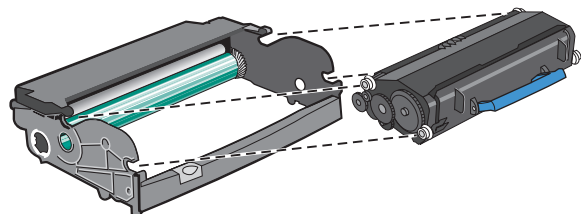
- 3** Druk op de knop onder aan de fotoconductorkit. Pak de tonercartridge vast bij de handgreep en trek de cartridge omhoog en uit de printer.



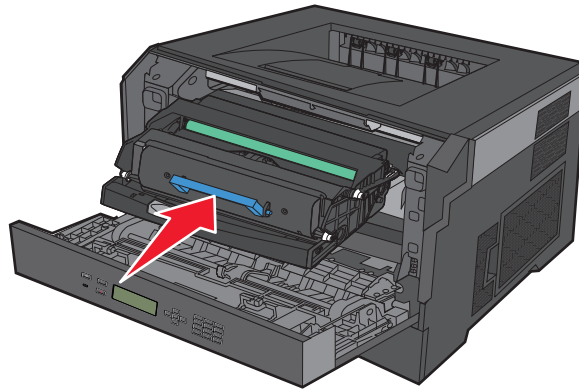
- 4** Pak de nieuwe fotoconductor uit. Raak de trommel van de fotoconductor niet aan.



- 5** Plaats de tonercartridge in de fotoconductorkit door de rollen op de tonercartridge uit te lijnen met de geleiders. Druk op de tonercartridge tot deze *vastklikt*.



- 6 Plaats de eenheid in de printer door de pijlen op de geleiders van de eenheid uit te lijnen met de pijlen in de printer. Druk de eenheid zo ver mogelijk naar binnen.



- 7 Nadat u de fotoconductorkit hebt vervangen, stelt u de tellet van de fotoconductor opnieuw in. Raadpleeg de instructies die bij de nieuwe fotoconductoreenheid zijn geleverd voor het opnieuw instellen van de teller.

Let op—Kans op beschadiging: Als u de teller van de fotoconductor opnieuw instelt zonder fotoconductor te vervangen, kan de printer beschadigd raken en komt de garantie te vervallen.

- 8 Sluit de voorklep.

Dell-producten recyclen


Dell-producten voor recycling retourneren:

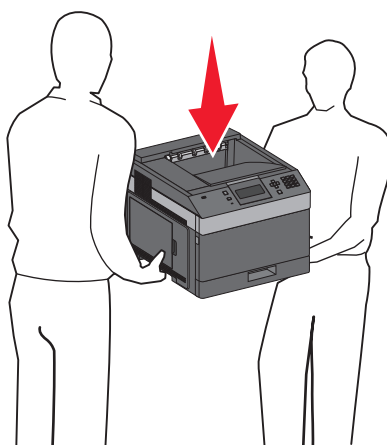
- 1 Ga naar onze website op www.dell.com/recycle.
- 2 Selecteer uw land in de lijst.
- 3 Volg de instructies op het beeldscherm.

Help bij transport

Voordat u de printer verplaatst

Verwijder alle printeropties voordat u de printer verplaatst.

 **LET OP—KANS OP LETSEL:** de printer weegt meer dan 18 kg en moet door twee of meer getrainde personeelsleden worden verplaatst.



⚠ LET OP—KANS OP LETSEL: neem de volgende richtlijnen door voor u de printer verplaatst om te voorkomen dat u zich bezeert of dat de printer beschadigd raakt:

- Schakel de printer uit met de aan/uit-knop en haal de stekker uit het stopcontact.
- Maak alle snoeren en kabels los van de printer voordat u de printer verplaatst.
- Til de printer van de optionele lade en zet de printer opzij, in plaats van de printer en lade tegelijk te verplaatsen.

Opmerking: gebruik de handgrepen aan de zijkanten om de printer van de optionele lade te tillen.

Let op—Kans op beschadiging: schade aan de printer door onjuist transport valt niet onder de garantie.

De printer verplaatsen naar een andere locatie

U kunt de printer en de opties probleemloos verplaatsen als u de volgende voorzorgsmaatregelen neemt:

- Als de printer wordt verplaatst op een transportwagentje, moet de oppervlakte van het wagentje groot genoeg zijn om de gehele onderzijde van de printer te ondersteunen. Als de opties worden verplaatst op een transportwagentje, moet de oppervlakte van het wagentje groot genoeg zijn om alle opties te ondersteunen.
- Houd de printer rechtop.
- Vermijd schokken.

De printer vervoeren

Als u de printer wilt vervoeren, dient u de originele verpakking te gebruiken of te bellen met de winkel waar u de printer hebt gekocht voor de benodigde verpakkingsmaterialen.

Beheerdersondersteuning

De Embedded Web Server gebruiken

Als de printer op een netwerk is geïnstalleerd, is de Embedded Web Server beschikbaar voor een aantal verschillende functies, waaronder:

- Een virtuele display van het bedieningspaneel van de printer weergeven
- De status van de printersupplies controleren
- Printerinstellingen configureren
- De netwerkinstellingen configureren
- Rapporten bekijken

Typ het IP-adres van de printer in het adresveld van uw webbrowser om de Embedded Web Server te openen.

Apparaatstatus controleren

Het is mogelijk vanuit de pagina apparaatstatus van de Embedded Web Server de lade-instellingen, de hoeveelheid toner in de tonercartridge, het percentage resterende levensduur van de fotoconductorkit en de capaciteit van bepaalde printeronderdelen weer te geven. U kunt als volgt de apparaatstatus openen:

- 1 Typ het IP-adres van de printer in het adresveld van uw webbrowser.

Opmerking: als u het IP-adres van de printer niet weet, drukt u een pagina met netwerkinstellingen af en zoekt u het IP-adres in het TCP/IP-gedeelte.

- 2 Klik op de tab **Apparaatstatus**.

E-mailmeldingen instellen

U kunt instellen dat de printer een e-mailbericht verzendt wanneer supplies op raken of wanneer het papier moet worden vervangen, toegevoegd of verwijderd.

U stelt als volgt e-mailmeldingen in:

- 1 Typ het IP-adres van de printer in het adresveld van uw webbrowser.

Opmerking: Als u het IP-adres van de printer niet weet, drukt u een netwerkconfiguratiepagina af en zoekt u het IP-adres op in het TCP/IP-gedeelte.

- 2 Klik op **Settings (Instellingen)**.

- 3 Klik bij Overige instellingen op **E-mail Alert Setup (Instellingen e-mailmeldingen)**.

- 4 Selecteer de te melden items en voer het e-mailadres in.

- 5 Klik op **Submit (Verzenden)**.

Opmerking: neem contact op met de systeembeheerder om de e-mailserver in te stellen.

Rapporten bekijken

U kunt een aantal rapporten bekijken vanuit de Embedded Web Server. Deze rapporten zijn handig voor het bepalen van de status van de printer, het netwerk en de supplies.

U kunt als volgt de rapporten van een netwerkprinter bekijken:

- 1 Typ het IP-adres van de printer in het adresveld van uw webbrowser.
Opmerking: Als u het IP-adres van de printer niet weet, drukt u een netwerkconfiguratiepagina af en zoekt u het IP-adres op in het TCP/IP-gedeelte.
- 2 Klik op **Rapporten** en klik vervolgens op het type rapport dat u wilt bekijken.

Spaarstand aanpassen


De beschikbare instellingen variëren van 1 tot 240 minuten. De standaardinstelling is 30 minuten.

U kunt als volgt het aantal minuten voordat de printer overschakelt naar de spaarstand verhogen of verlagen:

De Geïntegreerde webserver gebruiken

- 1 Typ het IP-adres van de printer in het adresveld van uw webbrowser.
Opmerking: als u het IP-adres van de printer niet weet, drukt u een pagina met netwerkinstellingen af en zoekt u het IP-adres op in het TCP/IP-gedeelte.
- 2 Klik op **Instellingen** en op **Algemene instellingen**.
- 3 Klik op **Timeouts**.
- 4 Verhoog of verlaag vervolgens in het vak Spaarstand het aantal minuten dat de printer moet wachten voordat deze overschakelt naar de spaarstand.
- 5 Klik op **Indienen**.










Het bedieningspaneel van de printer gebruiken

- 1 Zorg ervoor dat de printer is ingeschakeld en dat **Gereed** wordt weergegeven.
- 2 Druk op .
- 3 Druk op de pijl-omhoog of -omlaag tot **Instellingen** wordt weergegeven en druk op .
- 4 Druk op de pijl-omhoog of -omlaag tot **Algemene instellingen** wordt weergegeven en druk op .
- 5 Druk op de pijl-omhoog of -omlaag tot **Instellingen** wordt weergegeven en druk op .
- 6 Druk op de pijl-omhoog of -omlaag tot **Spaarstand** wordt weergegeven en druk vervolgens op .
- 7 Druk op de pijl-omhoog of -omlaag om het aantal minuten voordat de printer overschakelt naar de spaarstand te verhogen of te verlagen en druk vervolgens op .

Fabrieksinstellingen herstellen

Als u een lijst van de huidige menu-instellingen wilt behouden voor naslagdoeleinden, druk dan een pagina met menu-instellingen af voordat u de fabrieksinstellingen herstelt. Zie "Pagina met menu-instellingen afdrukken" op pagina 40 voor meer informatie.

Let op—Kans op beschadiging: Met Nu herstellen worden de meeste printerinstellingen opnieuw op de fabriekswaarden ingesteld. Uitzonderingen zijn: de weergavetaal, de aangepaste formaten en berichten en de instellingen voor de menu's Netwerk/Poort. Downloads die zijn opgeslagen in het RAM-geheugen worden verwijderd. Downloads die zijn opgeslagen in het flashgeheugen worden niet verwijderd.

- 1 Druk op het bedieningspaneel van de printer op .
 - 2 Druk op de pijl omlaag totdat  **Instellingen** wordt weergegeven en druk op .
 - 3 Druk op de pijl omlaag totdat  **Algemene instellingen** wordt weergegeven en druk op .
 - 4 Druk op de pijl omlaag totdat  **Fabrieksinstellingen** wordt weergegeven en druk op .
 - 5 Druk op de pijl omlaag totdat  **Nu herstellen** wordt weergegeven en druk op .
- Selectie verzenden** wordt kort weergegeven, gevolgd door **Fabrieksinstellingen herstellen**, waarna de printer terugkeert naar de status **Gereed**.

Papierstoringen verhelpen

Papierstoringsberichten worden weergegeven op het display van het bedieningspaneel en geven ook het gedeelte van de printer aan waar de storing is opgetreden. Wanneer er meer dan één storing is, wordt het aantal vastgelopen pagina's weergegeven.

Papierstoringen voorkomen

De volgende tips kunnen papierstoringen helpen voorkomen:

Aanbevelingen voor papierladen

- Zorg ervoor dat het papier vlak in de lade is geplaatst.
- Verwijder geen laden terwijl de printer bezig is met afdrukken.
- Plaats geen afdrukmateriaal in de laden, universeellader of enveloppenlader terwijl de printer bezig is met afdrukken. Plaats het materiaal voordat u gaat afdrukken of wacht tot u wordt gevraagd afdrukmateriaal te plaatsen.
- Plaats niet te veel papier. Zorg ervoor dat de stapel niet hoger is dan de aangegeven maximale stapelhoogte.
- Zorg ervoor dat de geleiders in de papierladen, universeellader of enveloppenlader op de juiste wijze zijn ingesteld en niet te strak tegen het papier zijn geplaatst.
- Schuif alle laden geheel terug in de printer nadat u het papier hebt geplaatst.

Aanbevelingen voor papier

- Gebruik uitsluitend aanbevolen papier of speciaal afdrukmateriaal. Zie "Door de printer ondersteunde papiersoorten en -gewichten" op pagina 74 voor meer informatie.
- Plaats nooit gekreukt, gevouwen, vochtig, gebogen of kromgetrokken papier.
- Buig het papier, waai er het uit en maak er een rechte stapel van voordat u het in de printer plaatst.
- Gebruik geen papier dat u zelf op maat hebt gesneden of geknipt.
- Gebruik nooit papier van verschillend formaat, gewicht of soort in dezelfde papierbron.
- Controleer of alle papierformaten en papiersoorten op de juiste wijze zijn ingesteld in de menu's op het bedieningspaneel van de printer.
- Bewaar het papier volgens de aanbevelingen van de fabrikant.

Aanbevelingen voor enveloppen

- Gebruik het menu Envelopbescherming in het menu Papier om kreuken te beperken.
- Voer geen enveloppen in die:
 - gemakkelijk krullen;
 - vensters, gaten, perforaties, uitsnijdingen of reliëf bevatten;
 - metalen klemmetjes, strikken of vouwklemmetjes bevatten;
 - zijn samengevouwen;
 - postzegels bevatten;
 - een (gedeeltelijk) onbedekte plakstrook hebben als de klepzijde is gesloten of is dichtgeplakt;
 - gebogen hoeken hebben;

- een ruwe, kreukelige of gedraaide afwerking hebben;
- aan elkaar kleven of beschadigd zijn.

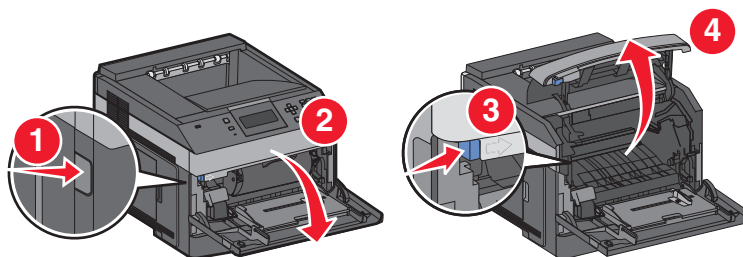
Informatie over storingsnummers en -locaties

Als er een storing optreedt, wordt op het display een bericht weergegeven waarin de locatie van de storing wordt vermeld. Open alle kleppen en verwijder de lade zodat u bij de locaties kunt waar het afdruk materiaal is vastgelopen. Een bericht over een papierstoring verdwijnt pas als al het vastgelopen papier uit de papierbaan is verwijderd en u op hebt gedrukt.

Storingsnummer	Gebied
200–203, 230	Printer
231–239	Optionele externe duplexeenheid
241–245	Papierladen
250	Universeellader
260	Enveloppenlader
271–279	Optionele uitvoerbakken
280–282	Nietfinisher
283	Nietjeshouder

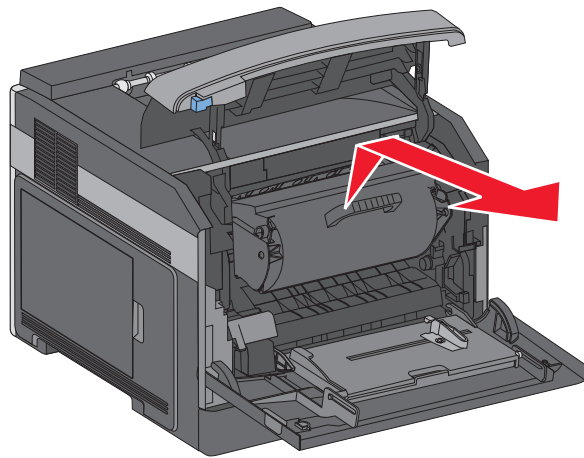
200 papier vast

- 1 Druk de ontgrendelingshendel in en laat de klep van de universeellader zakken.
- 2 Druk de ontgrendelingshendel in en open de voorklep van de printer.



- 3 Til de tonercartridge uit de printer.

Let op—Kans op beschadiging: Raak de fotoconductortrommel aan de onderkant van de cartridge niet aan. Gebruik de handgreep om de cartridge vast te houden.



4 Plaats de tonercartridge-eenheid op een vlakke, gladde ondergrond.

Let op—Kans op beschadiging: Stel de cartridge niet te lang bloot aan licht.

Let op—Kans op beschadiging: Het vastgelopen papier kan zijn bedekt met onverwerkte toner waardoor er vlekken op uw kleding en huid kunnen komen.

5 Verwijder het vastgelopen papier.




LET OP—HEET OPPERVLAK: Het binnenste van de printer is mogelijk erg warm. om letsel te voorkomen, moet u een heet oppervlak eerst laten afkoelen voordat u het aanraakt.

Opmerking: Als u het papier niet gemakkelijk kunt verwijderen, opent u de achterklep en verwijdert u het papier langs die kant.

6 Lijn de tonercartridge uit en plaats deze in de printer.

7 Sluit de klep.

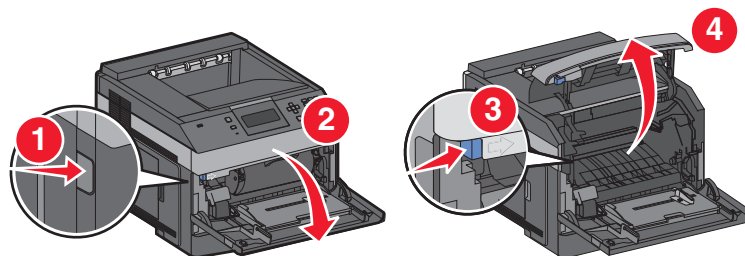
8 Sluit de klep van de universeellader.

9 Druk op .

201 papier vast

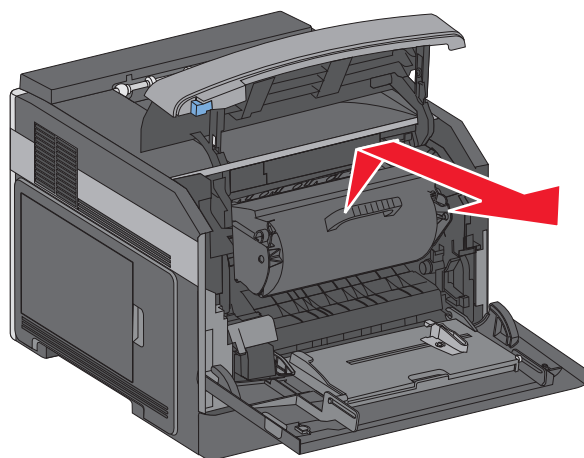
1 Druk de ontgrendelingshendel in en laat de klep van de universeellader zakken.

2 Druk de ontgrendelingshendel in en open de voorklep van de printer.



3 Til de tonercartridge uit de printer.

Let op—Kans op beschadiging: Raak de fotoconductortrommel aan de onderkant van de cartridge niet aan. Gebruik de handgreep om de cartridge vast te houden.



4 Plaats de tonercartridge-eenheid op een vlakke, gladde ondergrond.

Let op—Kans op beschadiging: Stel de cartridge niet te lang bloot aan licht.

Let op—Kans op beschadiging: Het vastgelopen papier kan zijn bedekt met onverwerkte toner waardoor er vlekken op uw kleding en huid kunnen komen.

5 Verwijder het vastgelopen papier.



LET OP—HEET OPPERVLAK: Het binnenste van de printer is mogelijk erg warm. om letsel te voorkomen, moet u een heet oppervlak eerst laten afkoelen voordat u het aanraakt.

Opmerking: Als u het papier niet gemakkelijk kunt verwijderen, opent u de achterklep en verwijdert u het papier langs die kant.

6 Lijn de tonercartridge uit en plaats deze in de printer.

7 Sluit de klep.

8 Sluit de klep van de universeellader.

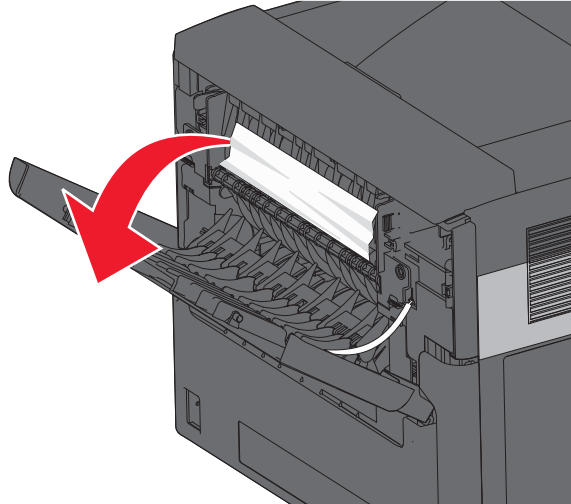
9 Druk op

Papierstoring 202 en 203

Als het papier uit de printer wordt gevoerd, trekt u het naar buiten en drukt u op .

Doe het volgende wanneer het papier niet uit de printer komt:

- 1 Trek de bovenste achterklep naar beneden.

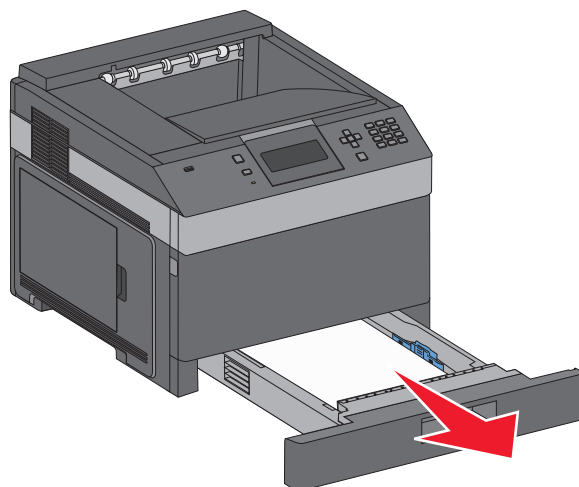


- 2 Verwijder voorzichtig het vastgelopen papier om te voorkomen dat het scheurt.
- 3 Sluit de bovenste achterklep.
- 4 Druk op .

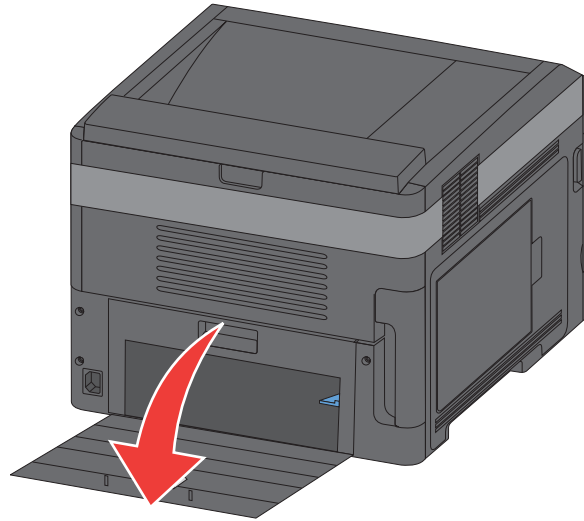
230 Papier vast

Papierstoringen achter

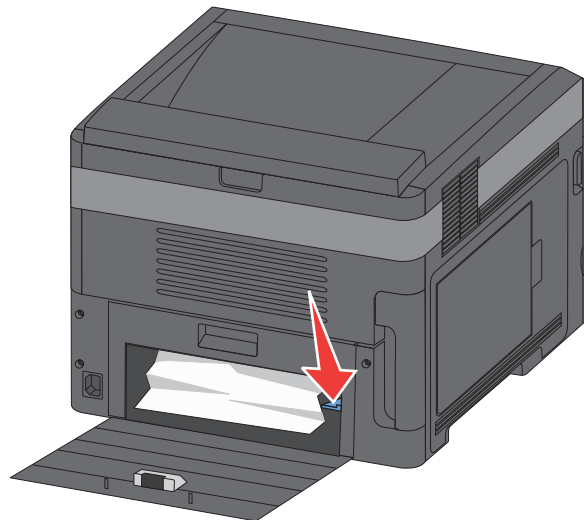
- 1 Verwijder de standaardlade uit de printer.



2 Trek de achterklep aan de onderkant omlaag.



3 Duw het lipje naar beneden.



4 Verwijder het vastgelopen papier.

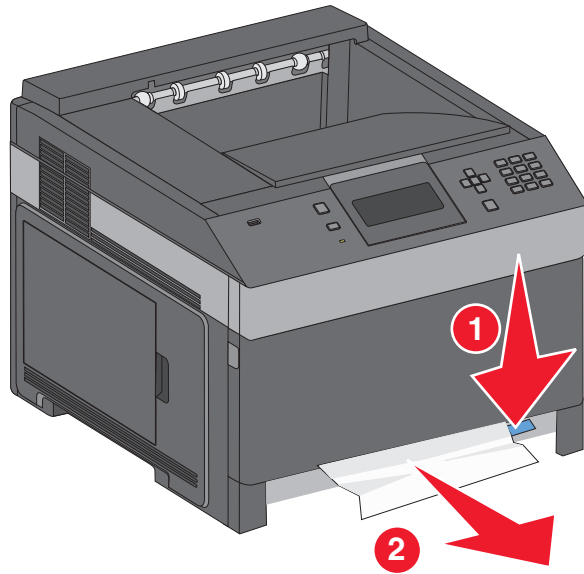
5 Sluit de achterklep aan de onderkant.

6 Plaats de standaardlade terug.

7 Druk op .

Papierstoringen voor

- 1 Verwijder de standaardlade uit de printer.
- 2 Duw het lipje naar beneden.

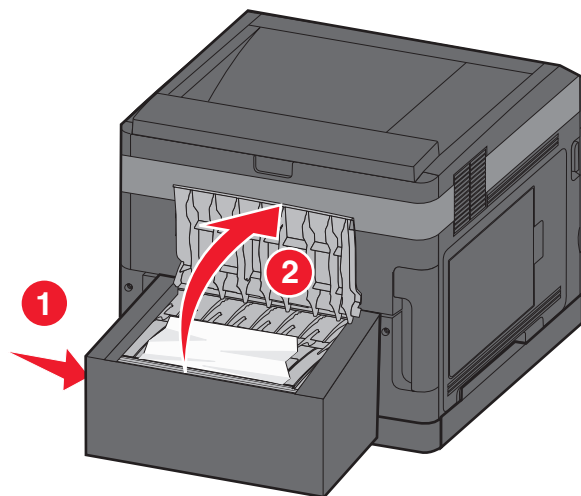


- 3 Verwijder het vastgelopen papier.
- 4 Plaats de standaardlade terug.
- 5 Druk op .

231–239 papierstoringen (optionele externe duplexeenheid)

Papierstoringen aan achterzijde

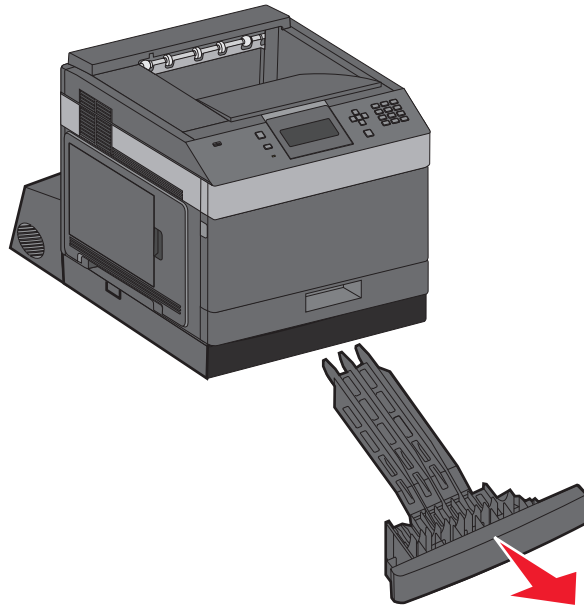
- 1 Druk de vergrendeling in en houd deze ingedrukt en duw tegelijk de achterste klep van de duplexeenheid omhoog.



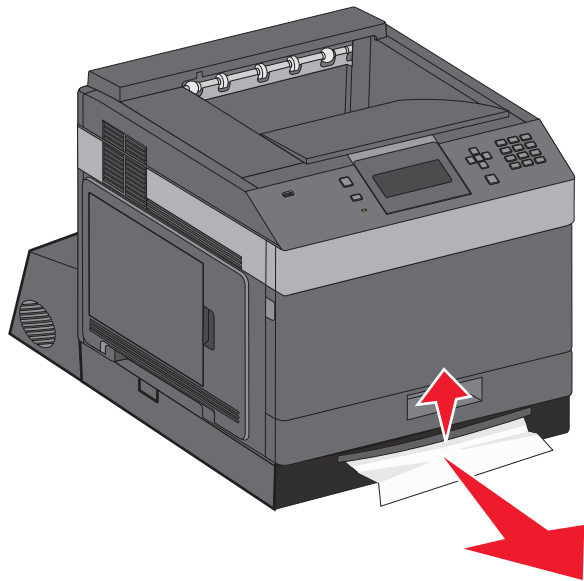
- 2 Verwijder het vastgelopen papier.
- 3 Sluit de achterklep van de duplexeenheid.
- 4 Druk op .

Papierstoringen aan voorzijde

- 1 Verwijder de standaardlade uit de printer.
- 2 Verwijder de lade van de duplexeenheid om bij het vastgelopen papier te kunnen.



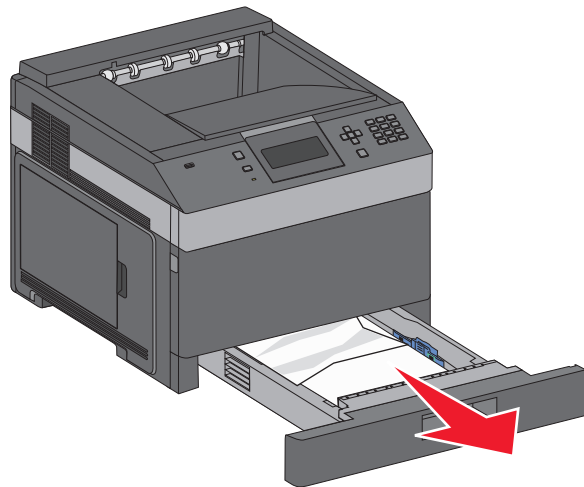
- 3 Til de verzonken duplexbalk omhoog.



- 4 Verwijder het vastgelopen papier.
- 5 Plaats de lade van de duplexeenheid terug.
- 6 Plaats de standaardlade terug.
- 7 Druk op .

241–245 papierstoringen

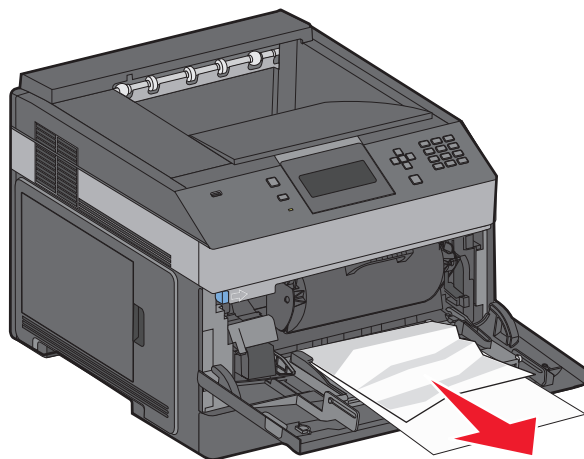
- 1 Trek de lade die wordt aangegeven op het display uit de printer.



- 2 Verwijder vastgelopen papier en plaats de lade weer in de printer.
- 3 Druk op .
- 4 Als het storingsbericht niet verdwijnt voor een lade voor 250 vel of een lade voor 550 vel, trek dan de lade uit de printer.
- 5 Verwijder het vastgelopen papier en plaats de lade weer in de printer.
- 6 Druk op .

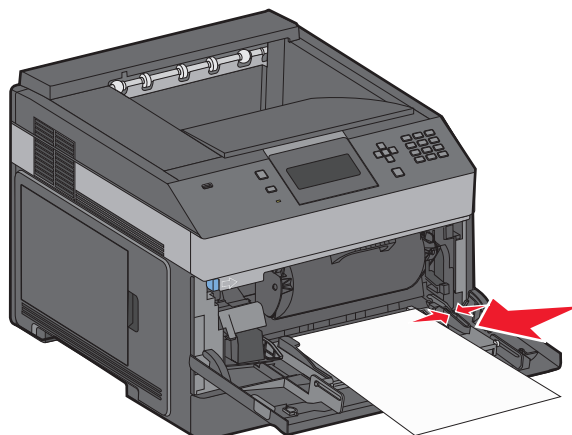
250: papierstoring

- 1 Verwijder het papier uit de universeellader.



- 2 Buig de vellen papier enkele malen om deze los te maken. Waai de vellen vervolgens uit. Vouw of kreuk het papier niet. Maak een rechte stapel op een vlakke ondergrond.
- 3 Plaats het papier in de universeellader.

- 4 Schuif de papiergeleider naar de binnenkant van de lade totdat de geleider licht tegen de rand van het papier drukt.

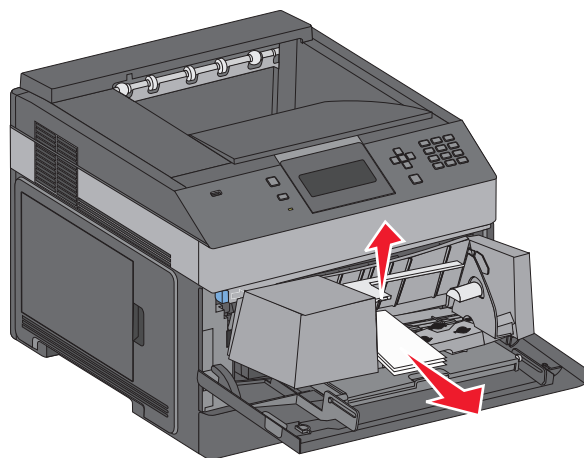


- 5 Druk op .

260 Papier vast

De enveloppenlader voert enveloppen in vanaf de onderkant van de stapel. De onderste envelop is vastgelopen.

- 1 Til het envelopgewicht omhoog en verwijder alle enveloppen.



- 2 Als u de vastgelopen envelop niet uit de printer kunt trekken, tilt u de enveloppenlader omhoog en vervolgens uit de printer, en zet u deze opzij.
- 3 Verwijder de envelop uit de printer.
Opmerking: Als u de envelop niet kunt verwijderen, moet de tonercartridge worden verwijderd. Zie "200 papier vast" op pagina 148 voor meer informatie.
- 4 Plaats de enveloppenlader terug. Zorg ervoor dat deze op zijn plaats *klikt*.
- 5 Buig de enveloppen en stapel deze op.
- 6 Laad de enveloppen in de enveloppenlader.
- 7 Pas de papiergeleider aan.

8 Laat het envelopgewicht zakken.

9 Druk op .

271–279: papierstoringen

Ga als volgt te werk als u een papierstoring in de optionele uitvoerlader, hoge-capaciteitsuitvoerlader of mailbox met 5 laden wilt verhelpen:

1 Als het papier in een bak wordt gedeponereerd, trekt u het papier recht naar buiten en drukt u op .

Ga anders verder met stap 2.

2 Duw de klep of kleppen van de uitvoerbak omlaag.

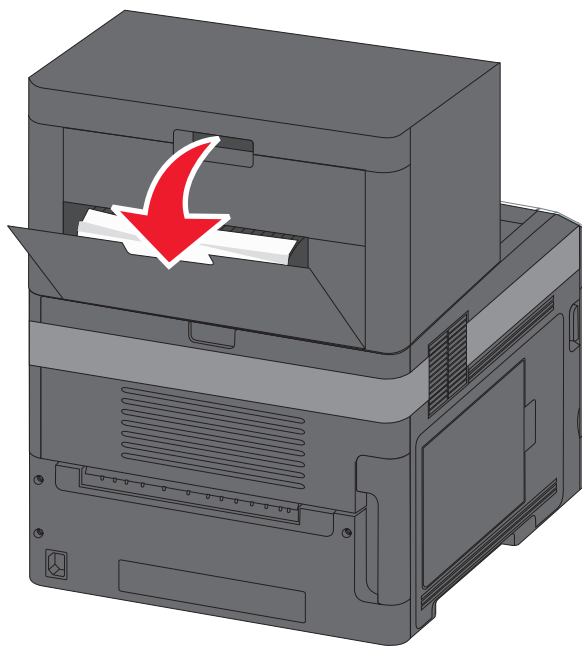
3 Verwijder het vastgelopen papier.

4 Sluit de klep of kleppen van de uitvoerbak.

5 Druk op .

280 papierstoringen

1 Duw de klep van de nietfinisher omlaag.



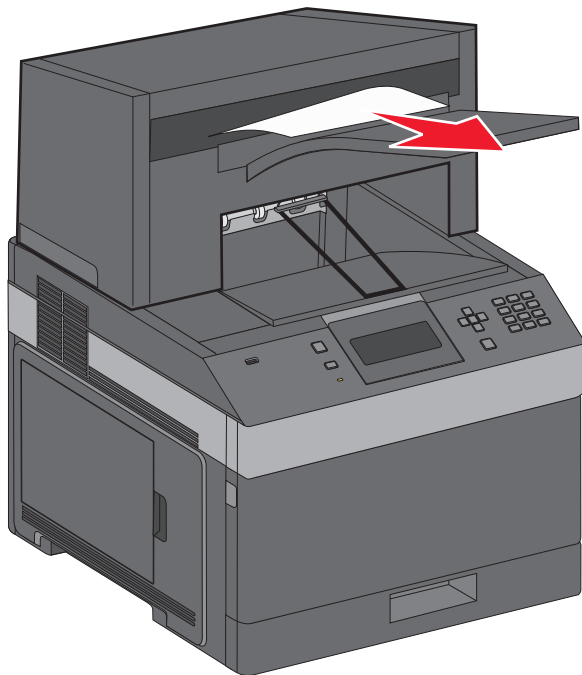
2 Verwijder het vastgelopen papier.


3 Sluit de klep van de nietfinisher.

4 Druk op .

281 papier vast

1 Verhelp de storingen in de uitvoerlade van het nietapparaat.

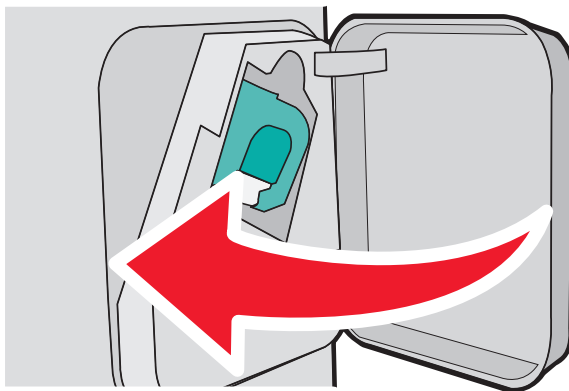



2 Druk op .

282 Papier vast

Om papierstoringen te voorkomen, werkt de motor van het nietapparaat niet als de klep van het nietapparaat open staat.

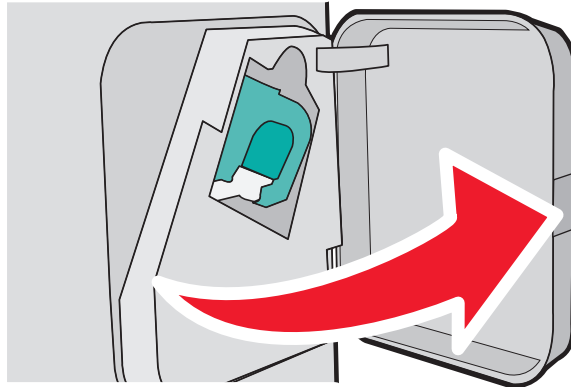
1 Sluit de klep van het nietapparaat totdat deze *vastklikt* .



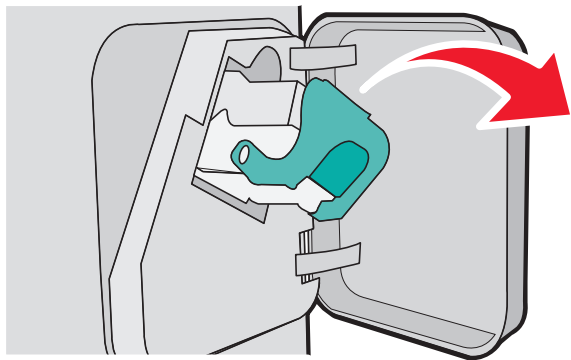
2 Druk op .

283: nietapparaat vast

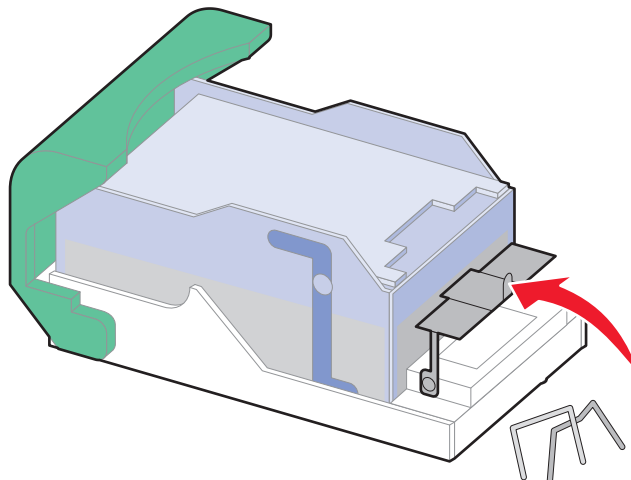
- 1 Open de klep van de nietjeshouder door op de ontgrendelingshendel te drukken.



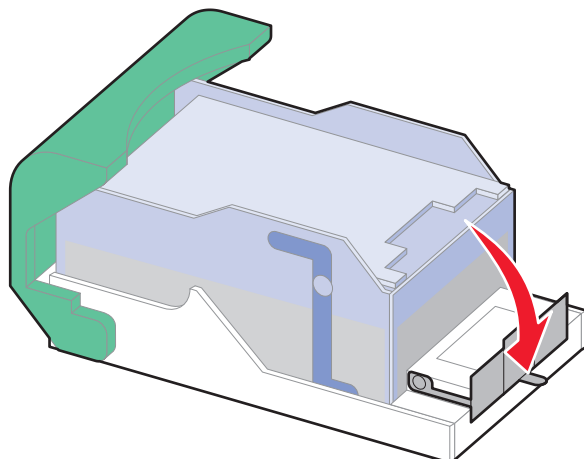
- 2 Druk de ontgrendelingshendel van de nietjeshouder naar beneden en trek de houder uit de printer.



- 3 Til de nietbeschermmer aan het metalen nokje omhoog en verwijder alle losse nietjes.



4 Druk de nietbeschermer omlaag tot deze *vastklikt*.



5 Druk de nietjeshouder stevig in het nietapparaat tot de houder *vastklikt*.

6 Sluit de klep van het nietapparaat.

7 Druk op .

Problemen oplossen

Algemene problemen oplossen

Eenvoudige printerproblemen oplossen

Als er algemene printerproblemen zijn of als de printer niet reageert, controleert u het volgende:

- Het netsnoer is goed aangesloten op de printer en op een geaard stopcontact.
- het stopcontact niet is uitgeschakeld met behulp van een schakelaar of stroomonderbreker;
- De printer niet is aangesloten op een spanningsbeveiliging, een UPS of een verlengsnoer.
- Andere elektrische apparatuur die op het stopcontact is aangesloten, werkt.
- De printer is ingeschakeld. Controleer de aan/uit-schakelaar.
- de printerkabel goed is aangesloten op de printer en op de hostcomputer, en op de afdrukserver, optie of een ander netwerkapparaat.
- Alle opties zijn correct geïnstalleerd.
- De instellingen voor het printerstuurprogramma zijn correct.

Zodra u dit alles hebt gecontroleerd, zet u de printer uit. Wacht minimaal 10 seconden en zet de printer vervolgens weer aan. In veel gevallen is het probleem dan verdwenen.

Embedded Web Server wordt niet geopend

Hieronder volgen mogelijke oplossingen. Probeer een of meer van de volgende oplossingen:

CONTROLEER DE NETWERKVERBINDINGEN

Zet de printer en de computer aan en controleer of ze op hetzelfde netwerk zijn aangesloten.

CONTROLEER DE NETWERKINSTELLINGEN

Afhankelijk van de netwerkinstellingen moet u mogelijk `https://` typen in plaats van `http://` vóór het IP-adres van de printer om toegang te krijgen tot de Embedded Web Server. Neem contact op met de systeembeheerder voor meer informatie.

Printerberichten

Als **Handmatige invoer** wordt weergegeven op de display, verwijst dit naar de universeellader.

Wijzig [invoerbron] in [Aangepaste soortnaam]

U kunt de huidige papierbron wijzigen voor de rest van de afdruktaak. De opgemaakte pagina wordt dan afgedrukt op het papier dat in de geselecteerde lade is geladen. Hierdoor kunnen tekstfragmenten of afbeeldingen worden afgekapt. Probeer een van de volgende opties:

- Als u de papierlade met het juiste papierformaat of de juiste papiersoort wilt selecteren, drukt u op de pijl-omhoog of pijl-omlaag tot **✓ Papier gewijzigd, Doorgaan** wordt weergegeven, en drukt u op .
- Als u het bericht wilt negeren en wilt afdrukken vanuit de lade die voor de afdruktaak is geselecteerd, drukt u op de pijl-omhoog of pijl-omlaag tot **✓ Huidige gebruiken <bron>** wordt weergegeven. Druk dan op .
- Als u de huidige afdruktaak wilt annuleren, drukt u op de pijl-omhoog of pijl-omlaag tot **✓ Taak annuleren** wordt weergegeven. Druk dan op .
- Druk voor meer informatie op de pijl-omhoog of pijl-omlaag tot **✓ Laten zien** of **✓ Meer informatie** wordt weergegeven. Druk dan op .

Wijzig [invoerbron] in [Aangepaste reeks]

U kunt de huidige papierbron wijzigen voor de rest van de afdruktaak. De opgemaakte pagina wordt dan afgedrukt op het papier dat in de geselecteerde lade is geladen. Hierdoor kunnen tekstfragmenten of afbeeldingen worden afgekapt. Probeer een van de volgende opties:

- Als u de papierlade met het juiste papierformaat of de juiste papiersoort wilt selecteren, drukt u op de pijl-omhoog of pijl-omlaag tot **✓ Papier gewijzigd, Doorgaan** wordt weergegeven, en drukt u op .
- Als u het bericht wilt negeren en wilt afdrukken vanuit de lade die voor de afdruktaak is geselecteerd, drukt u op de pijl-omhoog of pijl-omlaag tot **✓ Huidige gebruiken <bron>** wordt weergegeven. Druk dan op .
- Als u de huidige afdruktaak wilt annuleren, drukt u op de pijl-omhoog of pijl-omlaag tot **✓ Taak annuleren** wordt weergegeven. Druk dan op .
- Druk voor meer informatie op de pijl-omhoog of pijl-omlaag tot **✓ Laten zien** of **✓ Meer informatie** wordt weergegeven. Druk dan op .

Verander <invoerbron> in <formaat>

U kunt de huidige papierbron wijzigen voor de rest van de afdruktaak. De opgemaakte pagina wordt dan afgedrukt op het papier dat in de geselecteerde lade is geladen. Hierdoor kunnen tekstfragmenten of afbeeldingen worden afgekapt. Probeer een van de volgende opties:

- Als u de papierlade met het juiste papierformaat of de juiste papiersoort wilt selecteren, drukt u op de pijl-omhoog of pijl-omlaag tot **✓ Papier gewijzigd, Doorgaan** wordt weergegeven, en drukt u op .
- Als u het bericht wilt negeren en wilt afdrukken vanuit de lade die voor de afdruktaak is geselecteerd, drukt u op de pijl-omhoog of pijl-omlaag tot **✓ Huidige gebruiken <bron>** wordt weergegeven. Druk dan op .

- Als u de huidige afdruktaak wilt annuleren, drukt u op de pijl-omhoog of pijl-omlaag tot **✓ Taak annuleren** wordt weergegeven. Druk dan op .
- Druk voor meer informatie op de pijl-omhoog of pijl-omlaag tot **✓ Laten zien** of **✓ Meer informatie** wordt weergegeven. Druk dan op .

Verander <invoerbron> in <soort> <formaat>

U kunt de huidige papierbron wijzigen voor de rest van de afdruktaak. De opgemaakte pagina wordt dan afgedrukt op het papier dat in de geselecteerde lade is geladen. Hierdoor kunnen tekstfragmenten of afbeeldingen worden afgekapt. Probeer een van de volgende opties:

- Als u de papierlade met het juiste papierformaat of de juiste papiersoort wilt selecteren, drukt u op de pijl-omhoog of pijl-omlaag tot **✓ Papier gewijzigd, Doorgaan** wordt weergegeven, en druk dan op .
- Als u het bericht wilt negeren en wilt afdrukken vanuit de lade die voor de afdruktaak is geselecteerd, drukt u op de pijl-omhoog of pijl-omlaag tot **✓ Huidige gebruiken <bron>** wordt weergegeven. Druk dan op .
- Als u de huidige afdruktaak wilt annuleren, drukt u op de pijl-omhoog of pijl-omlaag tot **✓ Taak annuleren** wordt weergegeven. Druk dan op .
- Druk voor meer informatie op de pijl-omhoog of pijl-omlaag tot **✓ Laten zien** of **✓ Meer informatie** wordt weergegeven. Druk dan op .

Controleer aansluiting duplexeenheid

Probeer een van de volgende opties:

- Schakel de printer uit en weer in.

Als de fout zich een tweede keer voordoet:

- 1 Zet de printer uit.
- 2 Haal de stekker van het netsnoer uit het stopcontact.
- 3 Verwijder de duplexeenheid.
- 4 Plaats de duplexeenheid terug.
- 5 Sluit het netsnoer aan op een goed geaard stopcontact.
- 6 Start de printer opnieuw.

Als het probleem zich opnieuw voordoet:

- 1 Zet de printer uit.
 - 2 Haal de stekker van het netsnoer uit het stopcontact.
 - 3 Verwijder de duplexeenheid.
 - 4 Neem contact op met de klantenservice.
- Druk op de knop pijl-omhoog of Pijl-omlaag tot **✓ Doorgaan** wordt weergegeven. Druk vervolgens op om het bericht te wissen en af te drukken zonder de duplexeenheid te gebruiken.

Controleer aansluiting invoerlade <x>


Probeer een van de volgende opties:

- Schakel de printer uit en weer in.

Als de fout zich een tweede keer voordoet:

- 1 Zet de printer uit.
- 2 Haal de stekker van het netsnoer uit het stopcontact.
- 3 Als een optionele duplexeenheid is geplaatst, verwijdert u deze.
- 4 Verwijder de aangegeven lade.
- 5 Plaats de papierlade terug.
- 6 Sluit het netsnoer aan op een goed geaard stopcontact.
- 7 Start de printer opnieuw.

Als het probleem zich opnieuw voordoet:

- 1 Zet de printer uit.
 - 2 Haal de stekker van het netsnoer uit het stopcontact.
 - 3 Verwijder de lade.
 - 4 Neem contact op met de klantenservice.
- Druk op de pijl-omhoog of de pijl-omlaag omlaag tot  **Doorgaan** wordt weergegeven. Druk vervolgens op om het bericht te wissen en af te drukken zonder de lade te gebruiken.

Sluit klep <x>

Sluit de aangegeven klep.

Sluit klep of plaats cartridge

De cartridge ontbreekt of is niet op de juiste wijze geïnstalleerd. Plaats de cartridge en sluit alle deuren en kleppen.

Sluit zijklep van finisher

Sluit de zijklep van de finisher om het bericht te wissen.

Sluit bovenklep van finisher

Sluit de bovenklep van de finisher. Het bericht wordt dan gewist.

Schijf corrupt

De printer heeft geprobeerd een schijf te herstellen, maar dit is niet gelukt. **Schijf formatteren** wordt weergegeven. Druk op om de schijf opnieuw te formatteren.

Opmerking: als u de schijf opnieuw formateert, worden alle momenteel opgeslagen bestanden van de schijf verwijderd.

Plaats invoerlade <x>

Schuif de aangegeven lade volledig in de printer.


Installeer uitvoerbak <x> of annuleer afdruktaak

Probeer een van de volgende opties:

- Installeer de opgegeven bak:
 - 1 Zet de printer uit.
 - 2 Haal de stekker van het netsnoer uit het stopcontact.
 - 3 Installeer de opgegeven bak:
 - 4 Sluit het netsnoer aan op een goed geaard stopcontact.
 - 5 Start de printer opnieuw.
- Annuleer de actieve taak.


Installeer duplexeenheid of annuleer afdruktaak

Probeer een van de volgende opties:

- Installeer de duplexeenheid:
 - 1 Zet de printer uit.
 - 2 Haal de stekker van het netsnoer uit het stopcontact.
 - 3 Installeer de duplexeenheid.
 - 4 Sluit het netsnoer aan op een goed geaard stopcontact.
 - 5 Start de printer opnieuw.
- Annuleer de afdruktaak. Druk op de pijl omlaag tot  **Taak annuleren** verschijnt en druk vervolgens op

Installeer enveloppenlader of annuleer afdruktaak

Probeer een van de volgende opties:

- Installeer de enveloppenlader:
 - 1 Zet de printer uit.
 - 2 Haal de stekker van het netsnoer uit het stopcontact.
 - 3 Installeer de enveloppenlader.
 - 4 Sluit het netsnoer aan op een goed geaard stopcontact.
 - 5 Start de printer opnieuw.
- Annuleer de afdruktaak. Druk op de pijl omlaag tot  **Taak annuleren** verschijnt en druk vervolgens op

Installeer lade <x> of annuleer afdruktaak

De printer vraagt of een bepaalde lade kan worden geïnstalleerd, zodat een taak kan worden afgedrukt.

Probeer een van de volgende opties:

- Plaats de aangegeven lade.
- Annuleer de afdruktaak. Druk op de pijl omlaag tot **✓ Taak annuleren** verschijnt en druk vervolgens op .

Plaats MICR-cartridge

In de printer is geen MICR-cartridge geplaatst. Plaats een MICR-cartridge om door te gaan met afdrukken.

Vul <invoerbron> met <Aangepaste soortnaam>

Probeer een van de volgende opties:

- Plaats het opgegeven papier in de opgegeven bron om het bericht te wissen en door te gaan met afdrukken.
- Annuleer de afdruktaak. Druk op de pijl-omhoog of de pijl-omlaag omlaag tot **✓ Taak annuleren** verschijnt, en druk dan op .

Vul <invoerbron> met <aangepaste tekenreeks>

Probeer een van de volgende oplossingen:

- Plaats het aangegeven papier in de aangegeven bron om het bericht te wissen en door te gaan met afdrukken.
- Annuleer de afdruktaak. Druk op de pijl-omhoog en -omlaag tot **✓ Taak annuleren** verschijnt en druk op .

Vul <invoerbron> met <formaat>

Probeer een van de volgende oplossingen:

- Plaats het aangegeven papier in de aangegeven bron om het bericht te wissen en door te gaan met afdrukken.
- Annuleer de afdruktaak. Druk op de pijl-omhoog en -omlaag tot **✓ Taak annuleren** verschijnt en druk op .

Vul <invoerbron> met <soort> <formaat>

Probeer een van de volgende opties:

- Plaats het opgegeven papier in de opgegeven bron om het bericht te wissen en door te gaan met afdrukken.
- Annuleer de afdruktaak. Druk op de pijl-omhoog of de pijl-omlaag omlaag tot **✓ Taak annuleren** verschijnt, en drukt u vervolgens op .

Vul handmatige invoer met <Aangepaste soortnaam>

Probeer een van de volgende opties:

- Plaats papier van het juiste formaat en de juiste soort in de universeellader.
Als de printer een lade detecteert met de juiste papiersoort, gebruikt de printer het papier uit die lade. Als de printer geen lade met de juiste papiersoort kan vinden, drukt de printer af op het papier uit de standaardlade.
- Druk op de pijl-omhoog of de pijl-omlaag omlaag tot **Taak annuleren** verschijnt. Druk dan op om de afdruktaak te annuleren.

Vul handmatige invoer met <Aangepaste tekenreeks>

Probeer een van de volgende opties:

- Plaats papier van het juiste formaat en de juiste soort in de universeellader.
- Negeer het verzoek en druk af op papier dat al in een van de laden wordt gebruikt. Druk op de pijl-omhoog of de pijl-omlaag omlaag tot **Automatisch selecteren** verschijnt, en druk dan op .
- Als de printer een lade detecteert met de juiste papiersoort, gebruikt de printer het papier uit die lade. Als de printer geen lade met de juiste papiersoort kan vinden, drukt de printer af op het papier uit de standaardlade.
- Annuleer de afdruktaak. Druk op de pijl-omhoog of de pijl-omlaag omlaag tot **Taak annuleren** verschijnt, en drukt u vervolgens op .

Vul handinvoer met <formaat>

Probeer een van de volgende opties:

- Plaats papier van het juiste formaat in de opgegeven lade.
Als er geen papier in de universeellader zit, voert u een vel papier in zodat het bericht verdwijnt.
- Negeer het verzoek en druk af op papier dat al in een van de invoerbronnen wordt gebruikt. Druk op de pijl-omhoog of de pijl-omlaag omlaag tot **Automatisch selecteren** verschijnt, en drukt u vervolgens op .
- Als de printer een lade detecteert met de juiste papiersoort, gebruikt de printer het papier uit die lade. Als de printer geen lade met de juiste papiersoort kan vinden, drukt de printer af op het papier uit de standaardlade.
- Annuleer de afdruktaak. Druk op de pijl-omhoog of de pijl-omlaag omlaag tot **Taak annuleren** verschijnt, en drukt u vervolgens op .

Vul handmatige. invoer met <soort> <formaat>

Probeer een van de volgende opties:

- Plaats papier van het juiste formaat en de juiste soort in de universeellader.
- Negeer het verzoek en druk af op papier dat al in een van de invoerbronnen wordt gebruikt. Druk op de pijl-omhoog of de pijl-omlaag omlaag tot **Automatisch selecteren** verschijnt, en drukt u vervolgens op . De huidige taak wordt mogelijk niet correct afgedrukt.
Als de printer een lade detecteert met de juiste papiersoort, gebruikt de printer het papier uit die lade. Als de printer geen lade met de juiste papiersoort kan vinden, drukt de printer af op het papier uit de standaardlade.

- Annuleer de afdruktaak. Druk op de pijl-omhoog of de pijl-omlaag omlaag tot **✓ Taak annuleren** verschijnt, en drukt u vervolgens op .

Nietjes laden

Probeer een van de volgende oplossingen:

- Vervang de opgegeven nietjeshouder in de finisher.
- Druk op de pijl-omhoog of -omlaag totdat **✓ Doorgaan** wordt weergegeven. Druk vervolgens op om het bericht te wissen en door te gaan met afdrukken.
- Annuleer de afdruktaak. Druk op de pijl-omhoog en -omlaag tot **✓ Taak annuleren** verschijnt en druk op .

Plaats uitvoerlade <x> terug

Probeer een van de volgende opties:

- Schakel de printer uit en weer in.

Als de fout zich een tweede keer voordoet:

- 1 Zet de printer uit.
- 2 Haal de stekker van het netsnoer uit het stopcontact.
- 3 Verwijder de opgegeven bak.
- 4 Plaats de bak terug.
- 5 Sluit het netsnoer aan op een goed geaard stopcontact.
- 6 Start de printer opnieuw.

Als het probleem zich opnieuw voordoet:

- 1 Zet de printer uit.
 - 2 Haal de stekker van het netsnoer uit het stopcontact.
 - 3 Verwijder de opgegeven bak.
 - 4 Neem contact op met de klantenservice.
- Druk op de knop pijl-omhoog of pijl-omlaag tot **✓ Doorgaan** wordt weergegeven. Druk vervolgens op om het bericht te wissen en af te drukken zonder de opgegeven bak te gebruiken.

Plaats bak terug <x> – <y>

Probeer een van de volgende opties:



- Schakel de printer uit en weer in.

Als de fout zich een tweede keer voordoet:

- 1 Zet de printer uit.
- 2 Haal de stekker van het netsnoer uit het stopcontact.
- 3 Verwijder de opgegeven bakken.
- 4 Plaats de bakken terug.

- 5 Sluit het netsnoer aan op een goed geaard stopcontact.
- 6 Start de printer opnieuw.

Als het probleem zich opnieuw voordoet:

- 1 Zet de printer uit.
 - 2 Haal de stekker van het netsnoer uit het stopcontact.
 - 3 Verwijder de opgegeven bakken.
 - 4 Neem contact op met de klantenservice.
- Druk op de knop pijl-omhoog of pijl-omlaag tot  **Doorgaan** wordt weergegeven. Druk vervolgens op  om het bericht te wissen en af te drukken zonder de opgegeven bakken te gebruiken.

Plaats enveloppenlader terug



Probeer een van de volgende opties:

- Schakel de printer uit en weer in.

Als de fout zich een tweede keer voordoet:

- 1 Zet de printer uit.
- 2 Haal de stekker van het netsnoer uit het stopcontact.
- 3 Verwijder de enveloppenlader.
- 4 Plaats de enveloppenlader terug.
- 5 Sluit het netsnoer aan op een goed geaard stopcontact.
- 6 Start de printer opnieuw.

Als het probleem zich opnieuw voordoet:



- 1 Zet de printer uit.
 - 2 Haal de stekker van het netsnoer uit het stopcontact.
 - 3 Verwijder de enveloppenlader.
 - 4 Neem contact op met de klantenservice.
- Druk op de knop pijl-omhoog of pijl-omlaag tot  **Doorgaan** wordt weergegeven. Druk vervolgens op  om het bericht te wissen en af te drukken zonder de enveloppenlader te gebruiken.

Verwijder papier uit standaarduitvoerlade

Verwijder de stapel papier uit de standaarduitvoerlade.

Verwijder papier uit uitvoerlade <x>

Verwijder het papier uit de aangegeven lade. De printer detecteert automatisch dat het papier is verwijderd en gaat door met afdrukken.



Als het bericht niet verdwijnt na het verwijderen van het papier, drukt u op de pijl-omhoog of -omlaag totdat  **Doorgaan** wordt weergegeven en druk vervolgens op .

Verwijder papier uit alle uitvoerladen

De capaciteitslimiet van de uitvoerladen is bereikt. Verwijder papier uit alle uitvoerladen om het bericht te wissen en door te gaan met afdrukken.

Verwijder papier uit <naam gekoppelde groep laden>

Verwijder het papier uit de aangegeven lade. De printer detecteert automatisch dat het papier is verwijderd en gaat door met afdrukken.

Als het bericht niet verdwijnt na het verwijderen van het papier, drukt u op de pijl-omhoog of -omlaag tot  **Doorgaan** wordt weergegeven en vervolgens drukt u op  om het bericht te verwijderen.

Schijfindeling niet ondersteund

Er is een niet-ondersteunde vaste schijf van de printer geïnstalleerd. Verwijder het niet-ondersteunde apparaat en installeer daarna een ondersteund apparaat.

30.yy Ongeldige navulling, vervang cartridge

Er is een niet-ondersteunde, opnieuw gevulde tonercartridge geïnstalleerd. Verwijder de tonercartridge en installeer vervolgens een nieuw exemplaar.

31.yy Vervang defecte of ontbrekende cartridge

De opgegeven tonercartridge ontbreekt of functioneert niet goed.

Probeer een van de volgende opties:



- Verwijder de tonercartridge en installeer deze vervolgens opnieuw.
- Verwijder de tonercartridge en installeer vervolgens een nieuw exemplaar.

32.yy Artikelnummer cartridge wordt niet ondersteund door apparaat

Verwijder de tonercartridge en installeer vervolgens een exemplaar dat wel wordt ondersteund.

34 Papier te kort

Probeer een van de volgende oplossingen:

- Vul de lade met het juiste papier.
- Druk op de pijl-omhoog of -omlaag totdat  **Doorgaan** wordt weergegeven en druk vervolgens op  om het bericht te wissen en de taak af te drukken vanuit een andere papierlade.
- Controleer de lengte van de lade en de breedtegeleiders en zorg ervoor dat het papier op de juiste manier wordt geplaatst.
- Windows-gebruikers controleren de instellingen van Eigenschappen om er zeker van te zijn dat de printer het juiste papierformaat en de juiste papiersoort vraagt voor de afdruktaak.

Macintosh-gebruikers controleren de instellingen van het dialoogvenster Druk af om er zeker van te zijn dat de printer het juiste papierformaat en de juiste papiersoort vraagt voor de afdruktaak.

- Controleer of het papierformaat correct is ingesteld. Als Formaat U-lader bijvoorbeeld is ingesteld op Universal, dient u ervoor te zorgen dat het papier lang genoeg is voor de gegevens die u wilt afdrucken.
- Annuleer de huidige afdruktaak. Druk op de pijl-omhoog en -omlaag tot **✓ Doorgaan** wordt weergegeven. Druk vervolgens op om Bronnen opslaan uit te schakelen en door te gaan met afdrucken.

35 Onvoldoende geheugen voor ondersteuning van functie voor bronnenopslag

Probeer een van de volgende oplossingen:

- Druk op de pijl-omhoog of -omlaag tot **✓ Doorgaan** wordt weergegeven. Druk vervolgens op om Bronnen opslaan uit te schakelen en door te gaan met afdrucken.
- Als u Bronnen opslaan wilt inschakelen nadat u dit bericht hebt ontvangen, dient u ervoor te zorgen dat de koppelingsbuffers zijn ingesteld op Auto. Sluit vervolgens de menu's af om de wijzigingen in de koppelingsbuffers te activeren. Schakel de optie Bronnen opslaan in als het bericht **Gereed** wordt weergegeven.
- Installeer extra geheugen.

37 Onvoldoende geheugen voor sorteren

Probeer een van de volgende oplossingen:

- Druk op de pijl-omhoog of -omlaag totdat **✓ Doorgaan** wordt weergegeven. Druk vervolgens op om het opgeslagen gedeelte van de taak af te drukken en de rest van de afdruktaak te sorteren.
- Annuleer de huidige afdruktaak. Druk op de pijl-omhoog en -omlaag tot **✓ Taak annuleren** verschijnt en druk op .

37 Onvoldoende geheugen voor defragmentatie Flash-geheugen

Probeer een van de volgende oplossingen:

- Druk op de pijl-omhoog of -omlaag tot **✓ Doorgaan** wordt weergegeven en druk vervolgens op om het defragmenteren te stoppen en door te gaan met afdrucken.
- Verwijder lettertypen, macro's en andere gegevens uit het RAM-geheugen van de printer.
- Installeer extra printergeheugen.

37 Onvold. geheugen, sommige taken in wacht verwijderd

De printer heeft enkele wachttaken verwijderd om de huidige taken te kunnen verwerken.

Druk op de pijl-omhoog of -omlaag totdat **✓ Doorgaan** wordt weergegeven en druk vervolgens op om het bericht te wissen.

38 Geheugen vol

Probeer een van de volgende oplossingen:

- Druk op de pijl-omhoog of -omlaag totdat **✓ Doorgaan** wordt weergegeven en druk vervolgens op om het bericht te wissen.
- Annuleer de huidige afdruktaak. Druk op de pijl-omhoog en -omlaag tot **✓ Taak annuleren** verschijnt en druk op .
- Installeer extra printergeheugen.

39 Pagina is te complex. Bepaalde gegevens worden mogelijk niet afgedrukt

Probeer een van de volgende oplossingen:

- Druk op de pijl-omhoog of -omlaag totdat **✓ Doorgaan** wordt weergegeven. Druk vervolgens op om het bericht te wissen en door te gaan met afdrukken.
- Annuleer de huidige afdruktaak. Druk op de pijl-omhoog en -omlaag tot **✓ Taak annuleren** verschijnt en druk op .
- Installeer extra printergeheugen.

50 PPDS-lettertypefout

Probeer een van de volgende oplossingen:

- Druk op de pijl-omhoog of -omlaag totdat **✓ Doorgaan** wordt weergegeven. Druk vervolgens op om het bericht te wissen en door te gaan met afdrukken.
- De printer kan een opgevraagd lettertype niet vinden. Selecteer in het PPDS-menu de optie **Meest gelijkend** en selecteer vervolgens **Aan**. De printer zoekt een vergelijkbaar lettertype en maakt de betreffende tekst opnieuw op.
- Annuleer de huidige afdruktaak. Druk op de pijl-omhoog en -omlaag tot **✓ Taak annuleren** verschijnt en druk op .



52 Onvoldoende ruimte in flashgeheugen voor bronnen

Probeer een van de volgende oplossingen:

- Druk op de pijl omlaag totdat **✓ Doorgaan** wordt weergegeven en druk vervolgens op om het defragmenteren te stoppen en door te gaan met afdrukken.
Geladen lettertypen en macro's die niet eerder zijn opgeslagen in het flashgeheugen worden verwijderd.
- Verwijder lettertypen, macro's en andere gegevens uit het flashgeheugen.
- Voer een upgrade uit naar een flashgeheugenkaart met een grotere capaciteit.



53 Flash niet geformatteerd

Probeer een van de volgende oplossingen:

- Druk op de pijl omlaag totdat  **Doorgaan** wordt weergegeven en druk vervolgens op  om het defragmenteren te stoppen en door te gaan met afdrukken.
- Formateer het flashgeheugen. Als het foutbericht niet verdwijnt, is het flashgeheugen mogelijk beschadigd en moet het worden vervangen.

54 Standard network software error (54 Softwarefout in standaardnetwerk)

Probeer een van de volgende opties:

- Druk op de knop pijl-omhoog of pijl-omlaag tot  **Doorgaan** wordt weergegeven. Druk vervolgens op  om het bericht te wissen.
- Stel de printer opnieuw in door het apparaat uit en weer aan te zetten.
- Upgrade (flash) de netwerkfirmware in de printer of afdrukserver.

55 Niet-ondersteunde optie in sleuf <x>



<x> is een sleuf op de systeemkaart van de printer.

Probeer een van de volgende oplossingen:

- 1 Zet de printer uit.
- 2 Haal de stekker van het netsnoer uit het stopcontact.
- 3 Verwijder de niet-ondersteunde optiekaart van de systeemkaart van de printer.
- 4 Steek de stekker van het netsnoer in een goed geaard stopcontact.
- 5 Zet de printer weer aan.



56 Standaard USB-poort uitgeschakeld

Probeer een van de volgende oplossingen:

- Druk op de pijl-omhoog of -omlaag totdat  **Doorgaan** wordt weergegeven en druk vervolgens op  om het bericht te wissen.
De printer verwijdert gegevens die via de USB-poort worden ontvangen.
- Controleer of het menu-item USB-buffer niet is ingesteld op Uitgeschakeld.

56 Standaard parallelle poort uitgeschakeld

Probeer een van de volgende oplossingen:

- Druk op de pijl-omhoog of -omlaag totdat  **Doorgaan** wordt weergegeven en druk vervolgens op  om het bericht te wissen.
De printer negeert gegevens die via de parallelle poort worden ontvangen.
- Controleer of het menu-item Parallelbuffer niet is ingesteld op Uitgeschakeld.

58 Te veel schijven geïnstalleerd

- 1 Zet de printer uit.
- 2 Haal de stekker van het netsnoer uit het stopcontact.
- 3 Verwijder de extra schijven.
- 4 Steek de stekker van het netsnoer in een goed geaard stopcontact.
- 5 Zet de printer weer aan.

58 Te veel flashopties geïnstalleerd

Er zijn te veel optionele flashgeheugenkaarten of firmwarekaarten geïnstalleerd in de printer.

Probeer een van de volgende oplossingen:

- Druk op de pijl-omhoog of -omlaag totdat **Doorgaan** wordt weergegeven. Druk vervolgens op om het bericht te wissen en door te gaan met afdrukken.
- Verwijder de extra flashopties:
 - 1 Zet de printer uit.
 - 2 Haal de stekker van het netsnoer uit het stopcontact.
 - 3 Verwijder de extra flashopties.
 - 4 Steek de stekker van het netsnoer in een goed geaard stopcontact.
 - 5 Zet de printer weer aan.

58 Te veel laden aangesloten

- Zet de printer uit.
- Haal de stekker van het netsnoer uit het stopcontact.
- Verwijder de invoerladen die u niet gebruikt.
- Zet de printer weer aan.

59 Duplex incompatibel

Alleen opties die speciaal voor deze printer zijn ontworpen, worden ondersteund.

Probeer een van de volgende opties:

- Verwijder de duplexeenheid.
- Druk op de knop pijl-omhoog of pijl-omlaag tot **Doorgaan** wordt weergegeven. Druk vervolgens op om het bericht te wissen en af te drukken zonder de duplexeenheid te gebruiken.

59 Incompatibele enveloppenlader

Alleen opties die specifiek voor deze printer zijn ontwikkeld, worden ondersteund.

Probeer een of meer van de volgende oplossingen:

- Verwijder de enveloppenlader.
- Druk op om het bericht te wissen en door te gaan met afdrukken zonder de enveloppenlader te gebruiken.

59 Incompatibele uitvoerlade <x>

Alleen opties die speciaal voor deze printer zijn ontworpen, worden ondersteund.

Probeer een van de volgende opties:

- Verwijder de opgegeven uitvoerbak.
- Druk op de knop pijl-omhoog of pijl-omlaag tot **✓ Doorgaan** wordt weergegeven. Druk vervolgens op om het bericht te wissen en af te drukken zonder de opgegeven uitvoerbak te gebruiken.

59 Incompatibele lade <x>

Alleen opties die speciaal voor deze printer zijn ontworpen, worden ondersteund.

Probeer een van de volgende opties:

- Verwijder de aangegeven lade.
- Druk op de knop pijl-omhoog of pijl-omlaag tot **✓ Doorgaan** wordt weergegeven. Druk vervolgens op om het bericht te wissen en af te drukken zonder de opgegeven lade te gebruiken.

61 Schijf beschadigd

Installeer een nieuwe vaste schijf voordat u acties uitvoert waarvoor een vaste schijf is vereist.

80 Gebruikelijk onderhoud vereist

De printer heeft geregeld onderhoud nodig. Bestel een onderhoudskit. Deze bevat alle onderdelen die u nodig hebt om de grijprollen, de laadrol, de overdrachtsrol en het verhittingsstation te vervangen.

84 Fc-kit bijna versleten

De fotoconductorkit is bijna versleten.

Probeer een van de volgende opties:

- Vervang de fotoconductor.
- Druk op de knop pijl-omhoog of pijl-omlaag tot **✓ Doorgaan** wordt weergegeven. Druk vervolgens op om het bericht te wissen en door te gaan met afdrukken.

84 Vervang fc-kit

De fotoconductorkit is versleten. Installeer een nieuwe fotoconductorkit.



88 Cartridge bijna leeg

De toner is bijna op. Vervang de tonercartridge en druk vervolgens op de knop pijl-omhoog of pijl-omlaag,

totdat **✓ Doorgaan** wordt weergegeven. Druk vervolgens op om het bericht te wissen en door te gaan met afdrukken.

88.yy Vervang de cartridge

De tonercartridge is versleten.

- 1 Vervang de tonercartridge.
- 2 Druk op de pijl-omhoog of -omlaag totdat  **Doorgaan** wordt weergegeven en druk vervolgens op  om het bericht te wissen.

1565 Emulatiefout, laad emulatieoptie

Dit bericht verdwijnt automatisch na 30 seconden. Vervolgens wordt de geladen emulator op de firmwarekaart uitgeschakeld.

Problemen met de printer oplossen

Meertalige PDF's worden niet afgedrukt

De documenten bevatten lettertypen die niet beschikbaar zijn.

- 1 Open het document dat u wilt afdrukken in Adobe Acrobat.
- 2 Klik op het printerpictogram.
Het dialoogvenster Afdrukken verschijnt.
- 3 Selecteer **Afdrukken als afbeelding**.
- 4 Klik op **OK**.

Display op het bedieningspaneel van de printer is leeg of er worden alleen ruitjes weergegeven

De zelftest van de printer is mislukt. Schakel de printer uit, wacht ongeveer 10 seconden en schakel de printer vervolgens weer in.

Als de afbeelding van de klok en **Gereed** niet worden weergegeven, zet u de printer uit en neemt u contact op met de klantenservice.

Taken worden niet afgedrukt

Hieronder volgen mogelijke oplossingen. Probeer een van de volgende oplossingen:

CONTROLEER OF DE PRINTER KLAAR IS OM AF TE DRUKKEN

Controleer of **Gereed** of **Spaarstand** op de display wordt weergegeven voordat u een afdruktaak naar de printer verzendt.

CONTROLEER OF DE STANDAARDUITVOERLADE VOL IS

Verwijder de stapel papier uit de standaarduitvoerlade.

CONTROLEER OF DE PAPIERLADE LEEG IS

Vul de lade met papier.

CONTROLEER OF DE JUISTE PRINTERSOFTWARE IS GEÏNSTALLEERD

- Controleer of u de juiste printersoftware gebruikt.
- Als u via een USB-poort werkt, moet u een ondersteund besturingssysteem en compatibele printersoftware gebruiken.

CONTROLEER OF DE INTERNE AFDrukSERVER JUIST IS GEÏNSTALLEERD EN WERKT.

- Controleer of de interne afdrukservr juist is geïnstalleerd en of de printer is verbonden met het netwerk.
- Druk een pagina met netwerkinstellingen af en controleer of **Verbonden** wordt weergegeven als status. Als **Niet verbonden** als status wordt weergegeven, controleert u de netwerkkabels en probeert u opnieuw de pagina met netwerkinstellingen af te drukken. Neem contact op met uw systeembeheerder om te controleren of het netwerk goed werkt.

GEbruIK ALLEEN EEN VAN DE AANBEVOLEN USB- OF ETHERNET-KABELS OF SERIËLE KABELS.

CONTROLEER OF DE PRINTERKABELS GOED ZIJN BEVESTIGD

Controleer of de kabelverbindingen met de printer en afdrukservr goed zijn bevestigd.

Raadpleeg de meegeleverde installatiedocumentatie van de printer voor meer informatie.

Vertrouwelijke en andere taken in de wachtrij worden niet afgedrukt

Hieronder volgen mogelijke oplossingen. Probeer een of meer van de volgende oplossingen:

GEDEELTELIJKE TAAK, GEEN TAAK OF LEGE PAGINA'S WORDEN AFGEDRUKT

De afdruktaak bevat mogelijk een formatteringsfout of ongeldige gegevens.

- Verwijder de afdruktaak en druk deze daarna opnieuw af.
- Voor PDF-documenten maakt u het PDF-bestand opnieuw en drukt u het daarna opnieuw af.

CONTROLEER OF DE PRINTER OVER VOLDOENDE GEHEUGEN BESCHIKT.

Maak extra printergeheugen vrij door de lijst met wachttaken te doorlopen en enkele ervan te verwijderen.


Het afdrukken van de taak duurt langer dan verwacht

Hierna volgen mogelijke oplossingen. Probeer een van de volgende oplossingen:

VERMINDER DE COMPLEXITEIT VAN DE AFDrukTAAK

Schakel het volgende uit: het aantal lettertypen en de grootte ervan, het aantal afbeeldingen en de complexiteit ervan en het aantal pagina's in de taak.

WIJZIG DE INSTELLING VOOR PAGINABEVEILIGING NAAR UIT

- 1 Druk op het bedieningspaneel van de printer op .
- 2 Druk op de pijl-omhoog of -omlaag tot **Instellingen** wordt weergegeven en druk op .
- 3 Druk op de pijl-omhoog of -omlaag tot **Algemene instellingen** wordt weergegeven en druk op .
- 4 Druk op de pijl-omhoog of -omlaag tot **Afdrukherstel** wordt weergegeven en druk op .
- 5 Druk op de pijl-omhoog of -omlaag tot **Pagina-beveiliging** wordt weergegeven en druk op .
- 6 Druk op de pijl-omhoog of -omlaag tot **Uit** wordt weergegeven en druk op .

Taak wordt afgedrukt vanuit de verkeerde lade of op het verkeerde papier

CONTROLEER DE INSTELLING VOOR PAPIERSOORT

Zorg ervoor dat de instelling voor de papiersoort overeenkomt met het papier dat in de lade is geplaatst:

- 1 Controleer op het bedieningspaneel van de printer de instelling voor Papierformaat in het menu Papier.
- 2 Geef de juiste instelling voor soort op voor u de taak verzendt voor afdrukken:
 - Windows: geef de soort op die is ingesteld in Printereigenschappen.
 - Macintosh: geef de soort op die is ingesteld in het dialoogvenster Druk af.

Er worden verkeerde tekens afgedrukt

ZORG DAT DE PRINTER ZICH NIET IN DE MODUS HEX TRACE BEVINDT.

Als **Ready Hex** (**Gereed hex**) op het display wordt weergegeven, dient u de modus Hex Trace te verlaten voordat u de taak kunt afdrukken. Schakel de printer uit en weer in om de werkstand Hex Trace uit te schakelen.

Laden koppelen lukt niet

Hieronder volgen mogelijke oplossingen. Probeer een van de volgende oplossingen:

PLAATS PAPIER VAN HETZELFDE FORMAAT EN DEZELFDE SOORT

- Plaats papier van hetzelfde formaat en dezelfde soort in iedere lade die u wilt koppelen.
- Schuif de papiergeleiders naar de juiste positie voor het papierformaat dat in iedere lade is geplaatst.

GEBRUIK DEZELFDE INSTELLINGEN VOOR PAPIERFORMAAT EN PAPIERSOORT

- Druk een pagina met menu-instellingen af en vergelijk de instellingen voor iedere lade.
- Pas de instellingen indien nodig aan in het menu Papierformaat/-soort.

Opmerking: De universeellader detecteert niet automatisch het papierformaat. U moet het papierformaat instellen in het menu Papierformaat/-soort.

Grote afdruktaken worden niet gesorteerd

Hieronder volgen mogelijke oplossingen. Probeer een van de volgende opties:

CONTROLEER OF SORTEREN IS INGESCHAKELD.

Schakel Sorteren in in het menu Afwerking of in Eigenschappen.

Opmerking: Als u Sorteren uitschakelt in de software, wordt de instelling in het menu Afwerking overschreven.

VERMINDER DE COMPLEXITEIT VAN DE AFDRUKTAAK.


Maak de taak minder complex door het aantal verschillende lettertypen en lettergrootten te reduceren, het aantal afbeeldingen te beperken en eenvoudigere afbeeldingen te gebruiken of door minder pagina's tegelijk te laten afdrukken.

CONTROLEER OF DE PRINTER OVER VOLDOENDE GEHEUGEN BESCHIKT.

Voeg extra geheugen toe of installeer een optionele vaste schijf.

Er komen onverwachte pagina-einden voor

Verhoog de waarde voor Afdruktime-out:

- 1 Druk op het bedieningspaneel van de printer op .
- 2 Druk op de pijl-omhoog of -omlaag tot **Instellingen** wordt weergegeven en druk op .
- 3 Druk op de pijl-omhoog of -omlaag tot **Algemene instellingen** wordt weergegeven en druk op .
- 4 Druk op de pijl-omhoog of -omlaag tot **Instellingen** wordt weergegeven en druk op .
- 5 Druk op de pijl-omhoog of -omlaag tot **Afdruktime-out** wordt weergegeven en druk op .
- 6 Druk op de pijl-omhoog of -omlaag tot de gewenste waarde wordt weergegeven en druk op .

Problemen met accessoires oplossen

Instellingen die zijn gekozen in het softwareprogramma of de toepassing kunnen instellingen die u kiest via het bedieningspaneel van de printer wijzigen of overschrijven. Als een optie niet werkt, controleer dan of deze zowel in de software als via het bedieningspaneel van de printer is geselecteerd.

Optie functioneert niet goed of helemaal niet meer nadat deze is geïnstalleerd

Hieronder volgen mogelijke oplossingen. Probeer een of meer van de volgende oplossingen:

STEL DE PRINTER IN OP DE BEGINWAARDEN.

Zet de printer uit, wacht ongeveer 10 seconden en zet de printer weer aan.

CONTROLEER OF DE OPTIE IS VERBONDEN MET DE PRINTER.

- 1 Zet de printer uit.
- 2 Trek de stekker van de printer uit het stopcontact.
- 3 Controleer de verbinding tussen de optie en de printer.

CONTROLEER OF DE OPTIE CORRECT IS GEÏNSTALLEERD.

CONTROLEER OF DE OPTIE IS GESELECTEERD.

Selecteer de optie op de computer die u gebruikt om af te drukken. Zie "Beschikbare opties bijwerken in het printerstuurprogramma" op pagina 41 voor meer informatie.

Papierladen

Hieronder volgen mogelijke oplossingen. Probeer een van de volgende oplossingen:

CONTROLEER OF HET PAPIER OP DE JUISTE WIJZE IS GEPLAATST.

- 1 Open de papierlade.
- 2 Controleer op papierstoringen en verkeerd ingevoerd papier.
- 3 De papiergeleiders moeten tegen de randen van het papier worden geplaatst.
- 4 Zorg ervoor dat de papierlade goed sluit.

STEL DE PRINTER IN OP DE BEGINWAARDEN.

Schakel de printer uit, wacht ongeveer 10 seconden en schakel de printer weer in.

CONTROLEER OF DE PAPIERLADE CORRECT IS GEÏNSTALLEERD.

Problemen met de lader voor 2000 vel oplossen

Probeer een van de volgende oplossingen:

DE LIFTLADE WERKT NIET CORRECT

- Controleer of de printer correct op de lade voor 2.000 vellen is aangesloten.
- Controleer of de printer wel aan staat.
- Zorg ervoor dat het netsnoer goed is aangesloten op de achterkant van de lader voor 2.000 vel.
- Plaats papier in de lade als die leeg is.
- Verhelp eventuele papierstoringen.

DE PAPIERINVOERROLLEN DRAAIEN NIET, ZODAT HET PAPIER NIET WORDT DOORGEVOERD.

- Controleer of de printer correct op de lade voor 2.000 vellen is aangesloten.
- Controleer of de printer wel aan staat.

HET PAPIER LOOPT TELKENS VAST IN DE LADER

- Buig het papier heen en weer.
- Controleer of de lader correct is geïnstalleerd.
- Controleer of het papier op de juiste wijze is geplaatst.
- Zorg ervoor dat het papier of het speciale afdrukmateriaal voldoet aan de specificaties en dat het niet beschadigd is.
- Zorg ervoor dat de positie van de papiergeleiders is afgesteld op het papierformaat in de lade.

Enveloppenlader

Hieronder volgen mogelijke oplossingen. Probeer een van de volgende opties:

STEL DE PRINTER IN OP DE BEGINWAARDEN.

Zet de printer uit, wacht ongeveer 10 seconden en zet de printer weer aan.

CONTROLEER OF DE ENVELOPPEN GOED ZIJN GEPLAATST.

- 1 Stel de envelopsteun in op de lengte van de enveloppen die u gebruikt.
- 2 Zie "De enveloppenlader vullen" op pagina 65 voor meer informatie.

CONTROLEER DE INSTELLINGEN VOOR HET PAPIERTYPE EN HET PAPIERFORMAAT

Zorg dat de instellingen voor het papierstype en het papierformaat overeenkomen met de enveloppen die u gebruikt:

- 1 Controleer de instellingen voor de enveloppenlader via het menu Papier op het bedieningspaneel van de printer.
- 2 Geef de correcte instellingen van de computer op voordat u de taak naar de printer stuurt:
 - Voor Windows-gebruikers: geef de instellingen op via Printereigenschappen.
 - Voor Macintosh-gebruikers: geef de instellingen op via het dialoogvenster Afdrukken.

ZORG DAT DE ENVELOPPENLADER OP DE GOEDE MANIER IS GEPLAATST

Geheugenkaart

Controleer of de geheugenkaart goed is bevestigd op de systeemkaart van de printer.

Flashgeheugenkaart

Controleer of de flashgeheugenkaart goed is bevestigd op de systeemkaart van de printer.

Vaste schijf met adapter

Controleer of de vaste schijf goed is aangesloten op de systeemkaart van de printer.

Internal Solutions Port

Als de Internal Solutions Port (ISP) niet correct werkt, kunt u deze mogelijke oplossingen uitproberen. Probeer een of meer van de volgende oplossingen:

CONTROLEER DE ISP-VERBINDINGEN

- Controleer of de ISP goed is aangesloten op de systeemkaart van de printer.
- Controleer of de juiste kabel wordt gebruikt en of deze op de juiste connector is aangesloten.

CONTROLEER DE KABEL.

Controleer of de juiste kabel wordt gebruikt en of deze goed is aangesloten.

CONTROLEER OF DE NETWERKSOFTWARE JUUST IS GECONFIGUREERD.

Klik op *Handleiding netwerken* op de cd *Software en documentatie* voor informatie over het installeren van software voor afdrukken via een netwerk.

Problemen met de papierinvoer

Papier loopt regelmatig vast

Hieronder volgen mogelijke oplossingen. Probeer een of meer van de volgende oplossingen:

CONTROLEER HET PAPIER

Gebruik het aanbevolen papier of het speciale afdrukmateriaal. Raadpleeg het hoofdstuk over richtlijnen voor papier en speciaal afdrukmateriaal voor meer informatie.

ZORG ERVOOR DAT ER NIET TE VEEL PAPIER IN DE PAPIERLADE LIGT

Zorg ervoor dat u niet meer papier plaatst dan de maximale stapelhoogte die is aangegeven voor de papierlade of universeellader.

CONTROLEER DE PAPIERGELEIDERS.

Schuif de geleiders in de juiste positie voor het desbetreffende papierformaat.

HET PAPIER BEVOND ZICH EERDER IN EEN VOCHTIGE OMGEVING EN HEEFT DAARDOOR VOCHT OPGENOMEN.


- Vervang het papier. Gebruik papier uit een nieuw pak.
- Bewaar papier altijd in de originele verpakking en pak het pas uit als u het gaat gebruiken.

Bericht Papier vast blijft staan nadat storing is verholpen

- 1 Verwijder het vastgelopen papier uit de gehele papierbaan.
- 2 Druk op de pijl-omhoog of -omlaag tot **Doorgaan** wordt weergegeven en druk op .

Nadat de papierstoring is verholpen, wordt de vastgelopen pagina niet opnieuw afgedrukt

Herstel na storing is uitgeschakeld. Stel Herstel na storing in op Auto of Aan.

- 1 Druk op .
- 2 Druk op de pijl-omhoog of -omlaag tot **Instellingen** wordt weergegeven en druk op .
- 3 Druk op de pijl-omhoog of -omlaag tot **Algemene instellingen** wordt weergegeven en druk op .
- 4 Druk op de pijl-omhoog of -omlaag tot **Afdrukherstel** wordt weergegeven en druk op .
- 5 Druk op de pijl-omhoog of -omlaag tot **Correctie papierstoring** wordt weergegeven en druk op .
- 6 Druk op de pijl-omhoog of -omlaag tot **Aan** of **Automatisch** wordt weergegeven en druk op .

Problemen met de afdrukkwaliteit oplossen

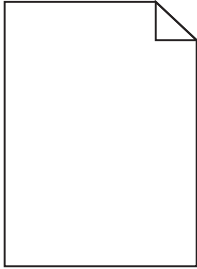
Problemen met afdrukkwaliteit opsporen

U kunt problemen met de afdrukkwaliteit opsporen door de testpagina's voor afdrukkwaliteit af te drukken.

- 1 Zet de printer uit.
- 2 Houd op het bedieningspaneel van de printer en de rechterpijltoets ingedrukt terwijl u de printer aanzet.
- 3 Laat beide knoppen los zodra de klokanimatie verschijnt.
De printer voert de opstartcyclus uit, waarna **Menu Configuratie** wordt weergegeven.
- 4 Druk op de pijl-omhoog of -omlaag tot **Testpags afdr** wordt weergegeven en druk vervolgens op .
De pagina's worden opgemaakt, het bericht **Testpagina's afdrukkwaliteit worden afgedrukt** wordt weergegeven en de pagina's worden afgedrukt. Het bericht blijft zichtbaar op de display van het bedieningspaneel van de printer tot alle pagina's zijn afgedrukt.
- 5 Druk nadat de testpagina's zijn afgedrukt op de pijl-omhoog of -omlaag tot **Config afsluiten** wordt weergegeven en druk vervolgens op .

Met de informatie in de volgende onderwerpen kunt u problemen met de afdrukkwaliteit oplossen. Als u met deze adviezen het probleem niet kunt oplossen, belt u voor onderhoud. Mogelijk moet een printeronderdeel worden afgesteld of vervangen.

Lege pagina's



Hierna volgen mogelijke oplossingen. Probeer een van de volgende oplossingen:

ER BEVINDT ZICH MOGELIJK VERPAKKINGSMATERIAAL OP DE TONERCARTRIDGE

Verwijder de tonercartridge en controleer of het verpakkingsmateriaal op de juiste manier is verwijderd. Plaats de tonercartridge terug.

DE TONER IS MOGELIJK BIJNA OP

Bestel een nieuwe tonercartridge als **88 Cartridge bijna leeg** wordt weergegeven.

Als het probleem zich blijft voordoen, heeft de printer misschien onderhoud nodig. Neem voor meer informatie contact op met de klantenservice.

Onvolledige afbeeldingen

Probeer een van de volgende oplossingen:

CONTROLEER DE PAPIERGELEIDERS

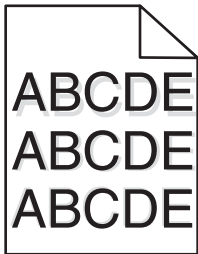
Schuif de breedte- en lengtegeleiders in de juiste positie voor het papier dat in de printer is geplaatst.

CONTROLEER DE INSTELLING VOOR PAPIERFORMAAT

Zorg dat de instelling voor papierformaat overeenkomt met het papier dat in de lade is geplaatst:

- 1 Controleer via het bedieningspaneel van de printer de instelling voor Papierformaat in het menu Papier.
- 2 Geef de juiste instelling voor formaat op voor u de taak verzendt voor afdrukken:
 - Windows: geef het formaat op dat is ingesteld in Printereigenschappen.
 - Macintosh: geef het formaat op dat is ingesteld in het dialoogvenster Pagina-instelling.

Zwevende afbeeldingen

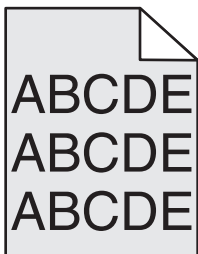


CONTROLEER DE INSTELLING VOOR PAPIERSOORT

Zorg ervoor dat de instelling voor de papiersoort overeenkomt met het papier dat in de lade is geplaatst:

- 1 Controleer op het bedieningspaneel van de printer de instelling voor Papierformaat in het menu Papier.
- 2 Geef de juiste instelling voor soort op voor u de taak verzendt voor afdrucken:
 - Windows: geef de soort op die is ingesteld in Printereigenschappen.
 - Macintosh: geef de soort op die is ingesteld in het dialoogvenster Druk af.

Grijze achtergrond

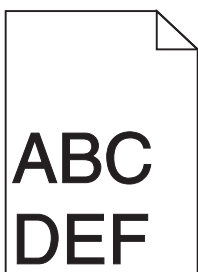


DE INGESTELDE WAARDE VOOR TONERINTENSITEIT VERLAGEN

Selecteer een lichtere instelling voor Tonerintensiteit:

- Wijzig de instelling in het menu Kwaliteit vanaf het bedieningspaneel van de printer.
- Voor Windows-gebruikers: wijzig de instelling via Printereigenschappen.
- Voor Macintosh-gebruikers: wijzig de instelling via het dialoogvenster Afdrukken.

Onjuiste marges



Hierna volgen mogelijke oplossingen. Probeer een van de volgende oplossingen:

CONTROLEER DE PAPIERGELEIDERS.

Schuif de geleiders in de juiste positie voor het desbetreffende papierformaat.

CONTROLEER DE INSTELLING VOOR PAPIERFORMAAT

Zorg dat de instelling voor papierformaat overeenkomt met het papier dat in de lade is geplaatst:

- 1 Controleer via het bedieningspaneel van de printer de instelling voor Papierformaat in het menu Papier.
- 2 Geef de juiste instelling voor formaat op voor u de taak verzendt voor afdrukken:
 - Windows: geef het formaat op dat is ingesteld in Printereigenschappen.
 - Macintosh: geef het formaat op dat is ingesteld in het dialoogvenster Pagina-instelling.

Gekruild papier

Hierna volgen mogelijke oplossingen. Probeer een van de volgende oplossingen:

CONTROLEER DE INSTELLING VOOR PAPIERSOORT

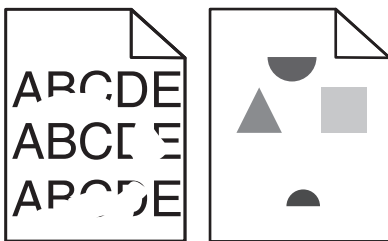
Zorg dat de instelling voor de papiersoort overeenkomt met het papier dat in de lade is geplaatst:

- 1 Controleer op het bedieningspaneel van de printer de instelling voor Papierformaat in het menu Papier.
- 2 Geef de juiste instelling voor soort op voor u de taak verzendt voor afdrukken:
 - Windows: geef de soort op die is ingesteld in Printereigenschappen.
 - Macintosh: geef de soort op die is ingesteld in het dialoogvenster Druk af.

HET PAPIER HEEFT IN EEN VOCHTIGE OMGEVING GELEGEN EN HEEFT DAARDOOR VOCHT OPGENOMEN

- Laad papier uit een nieuw pak.
- Bewaar papier altijd in de originele verpakking en pak het pas uit als u het gaat gebruiken.

Onregelmatigheden in de afdruk



Hierna volgen mogelijke oplossingen. Probeer een van de volgende oplossingen:

HET PAPIER BEVOND ZICH EERDER IN EEN VOCHTIGE OMGEVING EN HEEFT DAARDOOR VOCHT OPGENOMEN

- Laad papier uit een nieuw pak.
- Bewaar papier altijd in de originele verpakking en pak het pas uit als u het gaat gebruiken.

CONTROLEER DE INSTELLING VOOR PAPIERSOORT

Zorg ervoor dat de instelling voor de papiersoort overeenkomt met het papier dat in de lade is geplaatst:

- 1 Controleer op het bedieningspaneel van de printer de instelling voor Papierformaat in het menu Papier.
- 2 Geef de juiste instelling voor soort op voor u de taak verzendt voor afdrukken:
 - Windows: geef de soort op die is ingesteld in Printereigenschappen.
 - Macintosh: geef de soort op die is ingesteld in het dialoogvenster Druk af.

CONTROLEER HET PAPIER

Gebruik geen papier met een ruw of vezelig oppervlak.

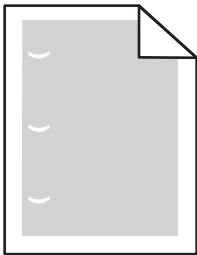
DE TONER IS MOGELIJK BIJNA OP

Als **88 Cartridge bijna leeg** wordt weergegeven of als de afdruk vaag is, moet u de tonercartridge vervangen.

HET IS MOGELIJK DAT HET VERHITTINGSSTATION VERSLETEN OF DEFECT IS

Vervang het verhittingsstation.

Herhaalde storingen



Hierna volgen mogelijke oplossingen. Probeer een van de volgende oplossingen:

Vervang de overdrachtsrol bij storingen na iedere:

58,7 mm (2,31 inch)

Vervang de fotoconductor bij storingen na iedere:

44 mm (1,73 inch)

Vervang het verhittingsstation bij storingen na iedere:

- 78,5 mm (3,09 inch)
- 94,2 mm (3,71 inch)

Scheve afdruk

Hieronder volgen mogelijke oplossingen. Probeer een of meer van de volgende oplossingen:

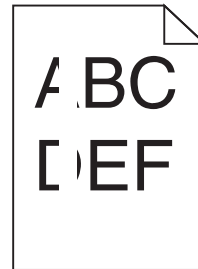
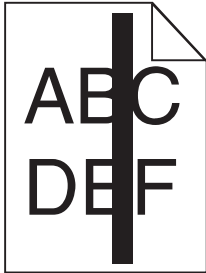
CONTROLEER DE PAPIERGELEIDERS.

Schuif de geleiders in de juiste positie voor het desbetreffende papierformaat.

CONTROLEER HET PAPIER

Zorg ervoor dat u papier gebruikt dat voldoet aan de printerspecificaties.

Transparanten of vellen papier bevatten effen zwarte of witte strepen



Hierna volgen mogelijke oplossingen. Probeer een van de volgende oplossingen:

CONTROLEER OF HET VULPATROON JUIST IS

Als het vulpatroon niet juist is, selecteert u een ander vulpatroon in het programma.

CONTROLEER DE PAPIERSOORT

- Gebruik een andere papiersoort.
- Gebruik alleen de aanbevolen transparanten.
- Controleer of de instelling voor de Papiersoort overeenkomt met het papier dat in de lade of lader is geplaatst.
- Controleer of de instelling voor Papierstructuur geschikt is voor het papier of het speciale afdrukmetaal in de lade of lader.

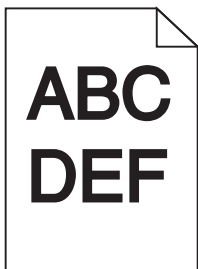
CONTROLEER OF DE TONER GELIJKMATIG IS VERDEELD OVER DE TONERCARTRIDGE

Verwijder de tonercartridge, schud deze heen en weer om de toner gelijkmatig te verdelen en plaats de cartridge dan weer terug in de printer.

DE TONERCARTRIDGE IS MISSCHIEN BESCHADIGD OF BIJNA LEEG

Vervang de tonercartridge door een nieuwe cartridge.

Afdruk is te donker



Hierna volgen mogelijke oplossingen. Probeer een van de volgende oplossingen:

CONTROLEER DE INSTELLINGEN VOOR DONKERHEID, HELDERHEID EN CONTRAST

De instelling Tonerintensiteit is te hoog, de instelling Helderheid is te hoog of de instelling Contrast is te hoog.

- U kunt deze instellingen wijzigen via het menu Kwaliteit op het bedieningspaneel van de printer.
- Windows: wijzig deze instellingen via Printereigenschappen.
- Macintosh: wijzig deze instellingen via het dialoogvenster Druk af en de pop-upmenu's.

HET PAPIER HEEFT IN EEN VOCHTIGE OMGEVING GELEGEN EN HEEFT DAARDOOR VOCHT OPGENOMEN

- Laad papier uit een nieuw pak.
- Bewaar papier altijd in de originele verpakking en pak het pas uit als u het gaat gebruiken.

CONTROLEER HET PAPIER

Gebruik geen papier met een ruw of vezelig oppervlak.

CONTROLEER DE INSTELLING VOOR PAPIERSOORT

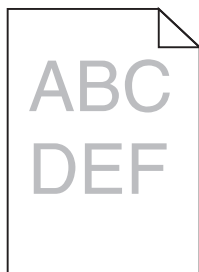
Zorg ervoor dat de instelling voor de papiersoort overeenkomt met het papier dat in de lade is geplaatst:

- 1 Controleer op het bedieningspaneel van de printer de instelling voor Papierformaat in het menu Papier.
- 2 Geef de juiste instelling voor soort op voor u de taak verzendt voor afdrukken:
 - Windows: geef de soort op die is ingesteld in Printereigenschappen.
 - Macintosh: geef de soort op die is ingesteld in het dialoogvenster Druk af.

DE TONERCARTRIDGE IS MOGELIJK BESCHADIGD

Vervang de tonercartridge.

Afdruk is te licht



Hierna volgen mogelijke oplossingen. Probeer een van de volgende oplossingen:

CONTROLEER DE INSTELLINGEN VOOR DONKERHEID, HELDERHEID EN CONTRAST

De instelling Tonerintensiteit is te laag, de instelling Helderheid is te laag of de instelling Contrast is te laag.

- U kunt deze instellingen wijzigen via het menu Kwaliteit op het bedieningspaneel van de printer.
- Windows: wijzig deze instellingen via Printereigenschappen.
- Macintosh: wijzig deze instellingen via het dialoogvenster Druk af en de pop-upmenu's.

HET PAPIER HEEFT IN EEN VOCHTIGE OMGEVING GELEGEN EN HEEFT DAARDOOR VOCHT OPGENOMEN

- Laad papier uit een nieuw pak.
- Bewaar papier altijd in de originele verpakking en pak het pas uit als u het gaat gebruiken.

CONTROLEER HET PAPIER

Gebruik geen papier met een ruw of vezelig oppervlak.

CONTROLEER DE INSTELLING VOOR PAPIERSOORT

Zorg ervoor dat de instelling voor de papiersoort overeenkomt met het papier dat in de lade is geplaatst:

- 1 Controleer op het bedieningspaneel van de printer de instelling voor Papierformaat in het menu Papier.
- 2 Geef de juiste instelling voor soort op voor u de taak verzendt voor afdrucken:
 - Windows: geef de soort op die is ingesteld in Printereigenschappen.
 - Macintosh: geef de soort op die is ingesteld in het dialoogvenster Druk af.

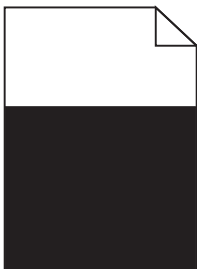
DE TONER IS BIJNA OP

Bestel een nieuwe tonercartridge als 88 Cartridge bijna leeg wordt weergegeven.

DE TONERCARTRIDGE IS MOGELIJK BESCHADIGD

Vervang de tonercartridge.

Pagina's met effen kleuren



Hieronder volgen mogelijke oplossingen. Probeer een van de volgende opties:

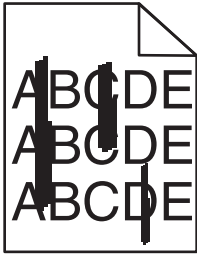
CONTROLEER OF DE TONERCARTRIDGE CORRECT IS GEPLAATST.

Haal de tonercartridge uit de printer en schud deze heen en weer om de toner te verdelen. Plaats de cartridge vervolgens terug in de printer.

DE TONERCARTRIDGE IS MOGELIJK DEFECT OF DE TONER IS BIJNA OP

Vervang de gebruikte cartridge door een nieuwe. Als het probleem zich blijft voordoen, heeft de printer misschien onderhoud nodig. Neem voor meer informatie contact op met klantenondersteuning.

Verticale strepen



Hierna volgen mogelijke oplossingen. Probeer een van de volgende oplossingen:

DE TONER MAAKT VLEKKEN

Selecteer een andere lade of lader waaruit het papier voor de taak wordt ingevoerd:


- Selecteer Standaardbron in het menu Papier op het bedieningspaneel van de printer.
- Windows: selecteer de papierbron via Printereigenschappen.
- Macintosh: selecteer de papierbron via het dialoogvenster Druk af en de pop-upmenu's.

DE TONERCARTRIDGE IS DEFECT

Vervang de tonercartridge.

DE PAPIERBAAN IS MOGELIJK NIET VRIJ

Controleer de papierbaan rond de tonercartridge.

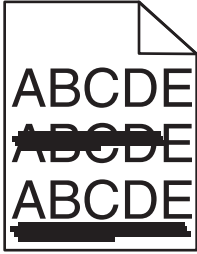
 **LET OP—HEET OPPERVLAK:** de binnenkant van de printer kan heet zijn. Om letstel te voorkomen, moet u een heet oppervlak eerst laten afkoelen voordat u het aanraakt.

Verwijder al het papier dat u ziet.

ER IS TONER IN DE PAPIERBAAN TERECHTGEKOMEN

Neem contact op met de klantenservice.

Horizontale strepen



Hierna volgen mogelijke oplossingen. Probeer een van de volgende oplossingen:

DE TONER MAAKT VLEKKEN

Selecteer een andere lade of lader waaruit het papier voor de taak wordt ingevoerd:

- Selecteer Standaardbron in het menu Papier op het bedieningspaneel van de printer.
- Windows: selecteer de papierbron via Printereigenschappen.
- Macintosh: selecteer de papierbron via het dialoogvenster Druk af en de pop-upmenu's.

DE TONERCARTRIDGE IS MOGELIJK BESCHADIGD

Vervang de tonercartridge.

DE PAPIERBAAN IS MOGELIJK NIET VRIJ

Controleer de papierbaan rond de tonercartridge.



LET OP—HEET OPPERVLAK: de binnenkant van de printer kan heet zijn. Om letstel te voorkomen, moet u een heet oppervlak eerst laten afkoelen voordat u het aanraakt.

Verwijder al het papier dat u ziet.

ER IS TONER IN DE PAPIERBAAN TERECHTGEKOMEN

Neem contact op met de klantenservice.

Op de pagina verschijnen lichte tonervegen of schaduwen op de achtergrond

Hierna volgen mogelijke oplossingen. Probeer een van de volgende oplossingen:

DE TONERCARTRIDGE IS MOGELIJK BESCHADIGD

Vervang de tonercartridge.

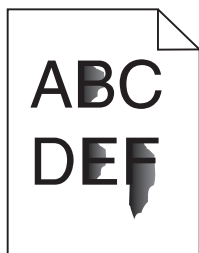
DE LAADROLLEN ZIJN MOGELIJK BESCHADIGD

Vervang de laadrollen.

ER IS TONER IN DE PAPIERBAAN TERECHTGEKOMEN

Neem contact op met de klantenservice.

De toner laat los



Hierna volgen mogelijke oplossingen. Probeer een van de volgende oplossingen:

CONTROLEER DE INSTELLING VOOR PAPIERSOORT

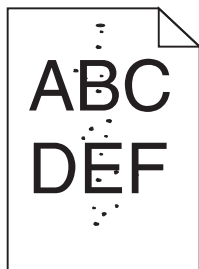
Zorg dat de instelling voor de papiersoort overeenkomt met het papier dat in de lade is geplaatst:

- 1 Controleer op het bedieningspaneel van de printer de instelling voor Papierformaat in het menu Papier.
- 2 Geef de juiste instelling voor soort op voor u de taak verzendt voor afdrucken:
 - Windows: geef de soort op die is ingesteld in Printereigenschappen.
 - Macintosh: geef de soort op die is ingesteld in het dialoogvenster Druk af.

CONTROLEER DE INSTELLING VOOR PAPIERSTRUCTUUR.

Controleer in het menu Papier op het bedieningspaneel van de printer of de instelling voor Papierstructuur overeenkomt met het papier dat in de lade is geplaatst.

Tonervlekjes



Hierna volgen mogelijke oplossingen. Probeer een van de volgende oplossingen:

DE TONERCARTRIDGE IS MOGELIJK BESCHADIGD

Vervang de tonercartridge.

ER IS TONER IN DE PAPIERBAAN TERECHTGEKOMEN

Neem contact op met de klantenservice.

Slechte afdrukkwaliteit op transparanten

Probeer een van de volgende opties:

TRANSPARANTEN CONTROLEREN

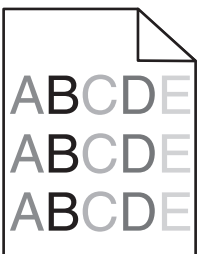
Gebruik uitsluitend transparanten die voldoen aan de printerspecificaties.

CONTROLEER DE INSTELLING VOOR PAPIERSOORT.

Zorg dat de instelling voor de papiersoort overeenkomt met het papier dat in de lade is geplaatst.

- 1 Controleer in het menu Papier op het bedieningspaneel van de printer de instelling voor Papiersoort.
- 2 Geef de juiste papiersoort op voordat u de afdruktaak verzendt.
 - Voor Windows-gebruikers: geef het type op via Printereigenschappen.
 - Voor Macintosh-gebruikers: geef het type op via het dialoogvenster Afdrukken.

Verschillen in afdrukdichtheid

Voorbeeld	Oorzaak	Oplossing
	Toner cartridge is versleten of defect.	Vervang de toner cartridge.
	Fotoconductor is versleten of defect.	Vervang de fotoconductor.

Contact opnemen met klantenondersteuning

Als u voor klantenondersteuning belt, dan werkt dit als volgt: u beschrijft het probleem dat u hebt, het bericht op het display en geeft een beschrijving van wat u al hebt gedaan om een oplossing te vinden.

U moet weten van welk modeltype uw printer is en wat het serienummer of de express-servicecode. Deze gegevens vindt u aan de binnenkant van de bovenste voorklep van de printer. Het serienummer staat ook op de pagina met menu-instellingen.

Voor meer klantenondersteuning kijkt u op de website van Dell Support, **support.dell.com**.

Bijlage

Beleid voor technische ondersteuning van Dell

Technische ondersteuning door een technicus vindt plaats in samenwerking met de klant. Tijdens deze procedure wordt het probleem vastgesteld en worden oplossingen geleverd waarmee het besturingssysteem, de toepassingen en de hardwarestuurprogramma's kunnen worden hersteld naar de originele standaardconfiguratie waarmee het product door Dell is geleverd. Tevens wordt de juiste werking van de printer en de geïnstalleerde Dell hardware gecontroleerd. Naast de technische ondersteuning door een technicus is er online technische ondersteuning beschikbaar op Dell Support. U kunt wellicht extra technische ondersteuningsopties aanschaffen.

Dell levert beperkte technische ondersteuning voor de printer en eventuele geïnstalleerde software en randapparatuur van Dell. Ondersteuning voor software en randapparatuur van derden wordt geleverd door de betreffende fabrikant. Dit geldt onder andere voor producten die zijn gekocht en/of geïnstalleerd met Software & Peripherals (DellWare), ReadyWare en Custom Factory Integration (CFI/DellPlus).

Contact opnemen met Dell

U kunt de ondersteuningswebsite van Dell raadplegen op **support.dell.com**. Selecteer de gewenste regio op de pagina WELCOME TO DELL SUPPORT en geef de gevraagde gegevens op voor toegang tot hulpprogramma's en ondersteuningsinformatie.

U kunt elektronisch contact opnemen met Dell op de volgende adressen:

- Internet

www.dell.com/

www.dell.com/ap/ (alleen voor Azië/Pacific)

www.dell.com/jp/ (alleen voor Japan)

www.euro.dell.com (alleen voor Europa)

www.dell.com/la/ (alleen voor Latijns-Amerika en het Caribisch gebied)

www.dell.ca (alleen voor Canada)

- Anonieme FTP (File Transfer Protocol)

ftp.dell.com

Meld u aan als anonieme gebruiker en geef uw e-mailadres op als wachtwoord.

- Elektronische ondersteuningsservice

mobile_support@us.dell.com

support@us.dell.com

la-techsupport@dell.com (alleen voor Latijns-Amerika en het Caribisch gebied)

apsupport@dell.com (alleen voor Azië/Pacific)

support.jp.dell.com (alleen voor Japan)

support.euro.dell.com (alleen voor Europa)

- Elektronische offerteservice

apmarketing@dell.com (alleen voor Azië/Pacific)

sales_canada@dell.com (alleen voor Canada)

Garantie en beleid voor retourneren

Dell Inc. ('Dell') vervaardigt hardwareproducten met onderdelen en componenten die nieuw of zo goed als nieuw zijn, in overeenstemming met de geldende praktijken binnen de branche. Raadpleeg de *Handleiding met productinformatie* voor meer informatie over de Dell garantie voor de printer.

Index

Cijfers

1565 Emulatiefout, laad emulatieoptie 177
281 papierstoring 159
282 papierstoring 159
30.yy onjuist gevuld, vervang cartridge 171
31 yy Vervang defecte of ontbrekende cartridge 171
32.yy Artikelnummer cartridge wordt niet ondersteund door apparaat 171
34 Papier te kort 171
35 Onvoldoende geheugen voor ondersteuning van functie voor bronnenopslag 172
37 Onvold. geheugen voor defragmentatie Flash 172
37 Onvoldoende geheugen voor sorteren 172
37 Onvoldoende geheugen,sommige taken in wachtverwijderd 172
38 Geheugen vol 173
39 Pagina is te complex. Bepaalde gegevens worden mogelijk niet afgedrukt 173
50 PPDS-lettertypefout 173
52 Onvold. ruimte flash-geh. voor bronnen 173
53 Flash niet geformatteerd 174
54 Standard network software error (54 Softwarefout in standaardnetwerk) 174
55 Unsupported option in slot (55 Niet-ondersteunde optie in sleuf) 174
56 Standaard parallelle poort uitgeschakeld 174
56 Standard USB port disabled (56 Standaard USB-poort uitgeschakeld) 174
58 Te veel flash-opties geïnstalleerd 175
58 te veel laden aangesloten 175
58 Too many disks installed (58 Te veel schijven geïnstalleerd) 175
59 Duplex incompatibel 175

59 Enveloppenlader incompatibel 175
59 Incompatibele lade <x> 176
59 Incompatibele uitvoerlade <x> 176
61 Schijf defect 176
80 Routine-onderhoud nodig 176
84 Fc-kit bijna versleten 176
84 Vervang fc-kit 176
88 Cartridge bijna leeg 176
88.yy Vervang de cartridge 177

A

aansluiten, kabels 38
Actieve NIC, menu 102
afdrukken
 directorylijst 85
 installeren, printersoftware 41
 lijst met lettertypen afdrukken 85
 pagina met menu-instellingen 40
 pagina met netwerkinstellingen 40
 testpagina's voor afdrukkwaliteit 85
 van flash-station 84
 vanuit Windows 79
 via Macintosh 79
afdrukken van vertrouwelijke taken en andere taken in de wachtrij voor Macintosh-gebruikers 82
 voor Windows-gebruikers 82
afdrukken, problemen oplossen
 afdrukken duurt langer dan verwacht 178
 er komen onverwachte pagina-einden voor 180
 gekruld papier 187
 grote afdruktaken worden niet gesorteerd 180
 laden koppelen lukt niet 179
 meertalige PDF's worden niet afgedrukt 177
 onjuiste marges 186
 papier loopt regelmatig vast 183
 taak wordt afgedrukt op verkeerd papier 179
 taak wordt afgedrukt vanuit verkeerde lade 179
 taken in wacht worden niet afgedrukt 178
 taken worden niet afgedrukt 177
 verkeerde tekens worden afgedrukt 179
afdrukkwaliteit, problemen oplossen
 afdruk is te donker 96 189
 afdruk is te licht 190
 effen witte strepen 189
 effen zwarte strepen 189
 grijze achtergrond 186
 herhaalde storingen 188
 horizontale strepen 193
 lage kwaliteit
 transparantafdruk 195
 lege pagina's 185
 lichte tonervergen of schaduwen op de achtergrond 193
 onregelmatigheden in afdruk 187
 onvolledige afbeeldingen 185
 scheve afdruk 188
 testpagina's voor afdrukkwaliteit 184
 toner laat los 194
 tonervlekjes 194
 verschillen in afdrukdichtheid 195
 verticale strepen 192
 volledig gekleurde pagina's 191
 zwevende afbeeldingen 186
afdruktaak
 annuleren vanuit Macintosh 86
 annuleren vanuit Windows 86
 annuleren via het bedieningspaneel van de printer 86
Algemene instellingen, menu 118
apparaatstatus controleren op Embedded Web Server 144
AppleTalk, menu 107
artikelen, zoeken 13

B

- bedieningspaneel van de printer 18
 - fabrieksinstellingen herstellen 146
- bedieningspaneel, printer 18
 - fabrieksinstellingen herstellen 146
- bedraad netwerk gebruiken met Macintosh 47
- bedraad netwerk, installatie met behulp van Windows 47
- bekijken
 - rapporten 145
- bestellen, supplies
 - printer aangesloten op een netwerk 137
 - printer lokaal aangesloten op een computer 137
- Beveiligd afdrukken, menu 116
- Bin Setup (Lade-instelling), menu 99
- bovenste
 - koppelen 67, 68
 - ontkoppelen 67, 68
- briefhoofd
 - papier plaatsen, laden 56
 - plaatsen, lade voor 2000 vel 59
 - tips voor gebruik 79
 - vullen, universeellader 63
- buitenkant van de printer reinigen 136

C

- Close door <x> (Sluit klep <x>) 165
- configuratiegegevens
 - draadloos netwerk 42
- configuraties van 14
- Configure MP (Configuratie U-lader), menu 92
- configureren
 - poortinstellingen 50
- contact opnemen met klantenondersteuning 195
- Controleer aansluiting duplexeenheid 164
- Controleer aansluiting invoerlade [x] 165

- Custom Type <x> (Aangepast <x>) naam wijzigen 69
- Custom Types (Aangepaste soorten), menu 98

D

- Datum/tijd instellen, menu 117
- Default Source (Standaardbron), menu 89
- directorylijst
 - afdrukken 85
- display, bedieningspaneel van de printer 18
- displayproblemen oplossen
 - display geeft alleen ruitjes weer 177
 - display is leeg 177
- Diversen, menu 116
- documenten afdrukken
 - vanuit Windows 79
 - via Macintosh 79
- draadloos netwerk
 - configuratiegegevens 42
 - installatie, met Macintosh 45
 - installatie, onder Windows 43
- Draadloos, menu 106

E

- e-mail
 - melding dat ander papier vereist is 144
 - melding over lage hoeveelheid supplies 144
 - melding papier tekort 144
 - melding van papierstoring 144
- Embedded Web Server 144
 - e-mailwaarschuwingen instellen 144
 - kan niet worden geopend 162
- Envelopbescherming 93
- enveloppen
 - papier plaatsen 63, 65
 - tips voor gebruik 80
- Ethernet-netwerken
 - Macintosh 47
 - Windows 47
- Ethernetpoort 38
- etiketten, papier tips 81

F

- fabrieksinstellingen herstellen
 - bedieningspaneel van de printer, menu's 146
- Finishing (Afwerking), menu 123
- firmwarekaart
 - installeren 24
- flash-geheugenkaart
 - installeren 24
 - problemen oplossen 182
- flash-station 84
- fotocouductor
 - vervangen 139
- foutberichten
 - 58 te veel laden aangesloten 175

G

- gecontroleerde afdruktaken 82
 - afdrukken voor Macintosh-gebruikers 82
 - afdrukken voor Windows-gebruikers 82
- geheugenkaart
 - installeren 22
 - problemen oplossen 182
- gereserveerde afdruktaken 82
 - afdrukken voor Macintosh-gebruikers 82
 - afdrukken voor Windows-gebruikers 82
- glasvezel
 - netwerkinstellingen 47

H

- herhaalde afdruktaken 82
 - afdrukken voor Macintosh-gebruikers 82
 - afdrukken voor Windows-gebruikers 82
- HTML, menu 133
- hulpprogramma voor printer meldingen 76

I

- Image (Afbeelding), menu 134
- informatie zoeken 13
- installatie
 - draadloos netwerk 43, 45
- Installeer duplexeenheid of annuleer afdraktaak 166

Installeer enveloppeninvoer of annuleer afdruktaak 166
Installeer lade <x> of annuleer afdruktaak 166
Installeer uitvoerlade <x> of annuleer afdruktaak 166
installeren
 opties in stuurprogramma 41
 printersoftware 41
installeren, printersoftware toevoegen, opties 41
instellen
 serieel afdrukken 52
instellen, printer
 op een bedraad netwerk (Macintosh) 47
 op een bedraad netwerk (Windows) 47
Instellingen SMTP, menu 115
Interne 'Solutions' Poort installeren 26
 problemen oplossen 183
Interne 'Solutions' Poort, netwerk poortinstellingen wijzigen 50
IPv6, menu 106

K

kabels
 Ethernet 38
 USB 38
karton
 papier plaatsen 63
 tips voor gebruik 81
Klantenondersteuning bellen 195
koppelen
 uitvoerladen 67
koppelen van invoerladen 67
kringlooppapier
 gebruik 72
Kwaliteit (menu) 126

L

lade koppelen 68, 69
Lade voor 2000 vel
 papier plaatsen 59
Lade voor 250 vel (standaard of optioneel)
 papier plaatsen 56
Lade voor 550 vel (standaard of optioneel)
 papier plaatsen 56

laden ontkoppelen 68, 69, 67
laders, papier
 installeren 37
lijst met lettertypen afdrukken afdrukken 85
Logbestand beveiligingscontrole, menu 117

M

Macintosh
 installatie draadloos netwerk 45
Menu Extra 127
Menu Help 135
Menu Instelling 122
Menu Parallel 110
Menu Serieel <x> 112
Menu TCP/IP 104
Menu USB 108
menu's
 Aangepaste soorten 98
 Active NIC (Actieve NIC) 102
 Afwerking 123
 Algemene instellingen 118
 Ander formaat 93
 AppleTalk 107
 Beeld 134
 Configuratie U-lader 92
 Datum/tijd instellen 117
 diagram met 88
 Diversen 116
 Draadloos 106
 Envelopbescherming 93
 Help 135
 HTML 133
 Hulpprogramma's 127
 Instellen 122
 Instellingen SMTP, menu 115
 IPv6 106
 Kwaliteit 126
 Lade-instelling 99
 Logbestand
 beveiligingscontrole 117
 Menu Parallel 110
 NetWare 107
 Netwerk<x> 102
 Netwerkkkaart 104
 Papier laden 97
 Papierformaat/-soort 89
 Papiergewicht 95
 Papierstructuur 93
 PCL Emul 129
 PDF 128

PostScript 128
PPDS 131
Rapporten 100, 103
Serial <x> (Serieel <x>) 112
Standaardbron 89
Standaardnetwerk 102
TCP/IP 104
Universal-instelling 99
USB 108
Vertrouwelijke taken afdrukken 116
XPS 128

N

NetWare, menu 107
Netwerk <x>, menu 102
Netwerkkkaart, menu 104
Niet-ondersteunde schijf 171
niet-reagerende printer controleren 162

O

opslag
 Papier 72
 supplies 136
opties
 faxkaart 20
 firmwarekaart 20, 24
 flash-geheugenkaart 24
 geheugenkaart 20, 22
 intern 20
 Interne 'Solutions' Poort 20, 26
 netwerk 20
 papierladers 37
 poorten 20
 vaste schijf van printer 20, 32
opties installeren
 volgorde van installatie 36

P

pagina met menu-instellingen afdrukken 40
pagina met netwerkinstellingen afdrukken 40
Paper Loading (Papier plaatsen), menu 97
Paper Size/Type (Papierformaat/-soort), menu 89
Paper Texture (Papierstructuur), menu 93

- Papier
 - briefhoofd 72
 - formaat instellen 54
 - gewicht selecteren 95
 - kenmerken 70
 - kiezen 71
 - kringlooppapier 72
 - ongeschikt 71
 - opslag 72
 - soort instellen 54
 - Universeel formaat instellen 55
 - Universeel papierformaat 99
 - voorbedrukte formulieren 72
- papier en speciaal afdrukmetaal, laden
 - papierformaat, detecteren 54
- papier plaatsen
 - Briefhoofd in lade voor 2000 vel 59
 - briefhoofd in universeellader 63
 - briefhoofdpapier in laden 56
 - enveloppen 63, 65
 - karton 63
 - Lade voor 2000 vel 59
 - Lade voor 250 vel (standaard of optioneel) 56
 - Lade voor 550 vel (standaard of optioneel) 56
 - transparanten 63
 - universeellader 63
- papierformaat, detecteren
 - formaat, automatische detectie 54
- papierformaten
 - ondersteund door de printer 73
- Papiergewicht, menu 95
- papierinvoer, problemen oplossen
 - bericht blijft staan nadat storing is verholpen 184
 - vastgelopen pagina kan niet opnieuw worden afgedrukt 184
- papierladers
 - installeren 37
- papiersorten
 - geschikt voor welke lade(n) 74
 - ondersteund door de printer 74
 - ondersteuning voor duplex 74
- papierstoringen
 - locaties 148
 - nummers 148
 - storingsgebieden opsporen 148
 - voorkomen 147
- papierstoringen verhelpen
 - 200 148
 - 201 149
 - 260 157
 - 271–279 158
 - 280 158
- PCL Emul, menu 129
- PDF, menu 128
- Plaats bak terug <x> – <y> 169
- Plaats enveloppenladerterug 170
- Plaats invoerlade <x> 166
- Plaats MICR-cartridge 167
- Plaats uitvoerlade <x> terug 169
- poortinstellingen
 - configureren 50
- PostScript, menu 128
- PPDS, menu 131
- printer vervoeren 143
- printerberichten
 - 1565 Emulatiefout, laad emulatieoptie 177
 - 281 papierstoring 159
 - 282 papierstoring 159
 - 30.yy onjuist gevuld, vervang cartridge 171
 - 31 yy Vervang defecte of ontbrekende cartridge 171
 - 32.yy Artikelnummer cartridge wordt niet ondersteund door apparaat 171
 - 34 Papier te kort 171
 - 35 Onvoldoende geheugen voor ondersteuning van functie voor bronnenopslag 172
 - 37 Onvold. geheugen voor defragmentatie Flash 172
 - 37 Onvoldoende geheugen voor sorteren 172
 - 37 Onvoldoende geheugen, sommige taken in wachtverwijderd 172
 - 38 Geheugen vol 173
 - 39 Pagina is te complex. Bepaalde gegevens worden mogelijk niet afgedrukt 173
 - 50 PPDS-lettertypefout 173
 - 52 Onvold. ruimte flash-geh. voor bronnen 173
 - 53 Flash niet geformatteerd 174
 - 54 Standard network software error (54 Softwarefout in standaardnetwerk) 174
- 55 Unsupported option in slot (55 Niet-ondersteunde optie in sleuf) 174
- 56 Standaard parallelle poort uitgeschakeld 174
- 56 Standard USB port disabled (56 Standaard USB-poort uitgeschakeld) 174
- 58 Te veel flash-opties geïnstalleerd 175
- 58 Too many disks installed (58 Te veel schijven geïnstalleerd) 175
- 59 Duplex incompatibel 175
- 59 Enveloppenlader incompatibel 175
- 59 Incompatibele lade <x> 176
- 59 Incompatibele uitvoerlade <x> 176
- 61 Schijf defect 176
- 80 Routine-onderhoud nodig 176
- 84 Fc-kit bijna versleten 176
- 84 Vervang fc-kit 176
- 88 Cartridge bijna leeg 176
- 88.yy Vervang de cartridge 177
- Close door <x> (Sluit klep <x>) 165
- Controleer aansluiting duplexeenheid 164
- Controleer aansluiting invoerlade [x] 165
- Installeer duplexeenheid of annuleer afdraktaak 166
- Installeer enveloppeninvoer of annuleer afdraktaak 166
- Installeer lade <x> of annuleer afdraktaak 166
- Installeer uitvoerlade <x> of annuleer afdraktaak 166
- Niet-ondersteunde schijf 171
- Plaats bak terug <x> – <y> 169
- Plaats enveloppenladerterug 170
- Plaats invoerlade <x> 166
- Plaats MICR-cartridge 167
- Plaats uitvoerlade <x> terug 169
- Schijf corrupt 165
- Sluit bovenklep van finisher 165
- Sluit klep of plaats cartridge 165
- Sluit zijklep van invoerlade 165
- Vervang <invoerbron> door <formaat> 163

Vervang <invoerbron> door <soort> <formaat> 164

Verwijder papier uit <gekoppelde ladensetnaam> 171

Verwijder papier uit alle laden 171

Verwijder papier uit lade <x> 170

Verwijder papier uit uitvoerlade 170

Vul <invoerbron> met <Aangepaste tekenreeks> 167

Vul <invoerbron> met <formaat> 167

Vul <invoerbron> met <Naam aangepaste soort> 167

Vul <invoerbron> met <soort> <formaat> 167

Vul handmatige invoer met <Aangepaste tekenreeks> 168

Vul handmatige invoer met <formaat> 168

Vul handmatige invoer met <Naam aangepaste soort> 168

Vul handmatige invoer met <soort> <formaat> 168

Vul nietjes bij 169

Wijzig <invoerbron> in <Aangepaste reeks> 163

Wijzig <invoerbron> in <Aangepaste soortnaam> 163

printeropties, problemen oplossen

- enveloppenlader 182
- flash-geheugenkaart 182
- geheugenkaart 182
- Interne 'Solutions' Poort 183
- lade voor 2000 vel 181
- optie functioneert niet 180
- papierladen 181
- vaste schijf met adapter 182

printerproblemen, oplossen

- eenvoudige 162
- problemen oplossen

 - contact opnemen met klantenondersteuning 195
 - eenvoudige printerproblemen oplossen 162
 - niet-reagerende printer controleren 162

problemen oplossen, afdrukken

- afdrukken duurt langer dan verwacht 178

- er komen onverwachte pagina-einden voor 180
- gekruild papier 187
- grote afdruktaken worden niet gesorteerd 180
- laden koppelen lukt niet 179
- meertalige PDF's worden niet afgedrukt 177
- onjuiste marges 186
- papier loopt regelmatig vast 183
- taak wordt afgedrukt op verkeerd papier 179
- taak wordt afgedrukt vanuit verkeerde lade 179
- taken in wacht worden niet afgedrukt 178
- taken worden niet afgedrukt 177
- verkeerde tekens worden afgedrukt 179

problemen oplossen, afdrukkwaliteit

- afdruk is te donker 96 189
- afdruk is te licht 190
- effen witte strepen 189
- effen zwarte strepen 189
- grijze achtergrond 186
- herhaalde storingen 188
- horizontale strepen 193
- lage kwaliteit

 - transparantafdruk 195

- lege pagina's 185
- lichte tonervergen of schaduwen op de achtergrond 193
- onregelmatigheden in afdruk 187
- onvolledige afbeeldingen 185
- scheve afdruk 188
- testpagina's voor afdrukkwaliteit 184
- toner laat los 194
- tonervlekjes 194
- verschillen in afdrukdichtheid 195
- verticale strepen 192
- volledig gekleurde pagina's 191
- zwevende afbeeldingen 186

problemen oplossen, display

- display geeft alleen ruitjes weer 177
- display is leeg 177

problemen oplossen, papierinvoer

- bericht blijft staan nadat storing is verholpen 184
- vastgelopen pagina kan niet opnieuw worden afgedrukt 184

problemen oplossen, printeropties

- enveloppenlader 182
- flash-geheugenkaart 182
- geheugenkaart 182
- Interne 'Solutions' Poort 183
- lade voor 2000 vel 181
- optie functioneert niet 180
- papierladen 181
- vaste schijf met adapter 182

Profiler voor het stuurprogramma 76

R

rapporten

- bekijken 145

recycling

- Dell-producten 142

reinigen

- buitenkant van de printer 136

Reports (Rapporten), menu 100, 103

richtlijnen

- briefhoofd 79
- enveloppen 80
- karton 81
- transparanten 80

S

Schijf corrupt 165

serieel afdrukken

- instellen 52

seriële poort 52

Sluit bovenklep van finisher 165

Sluit klep of plaats cartridge 165

Sluit zijklep van invoerlade 165

software

- hulpprogramma voor printermeldingen 76
- Profiler voor het stuurprogramma 76
- Statusbeheerprogramma 76
- toepassing Printersupplies bestellen 77
- venster Printing Status (Afdrukstatus) 77

- Spaarstand
 - aanpassen 145
 - standaardlade
 - papier plaatsen 56
- Standard Network (Standaardnetwerk), menu 102
- status van supplies controleren 137
- Statusbeheerprogramma 76
- storingen verhelpen
 - 200 148
 - 201 149
 - 202 en 203 150
 - 230 151
 - 231–239 (optionele duplexeenschap) 154
 - 241–245 156
 - 250 156
 - 260 157
 - 271–279 158
 - 280 158
 - 283 nietjes vast 160
 - nietapparaat 160
- Substitute Size (Ander formaat), menu 93
- supplies
 - opslag 136
 - status van 137
 - zuinig omgaan 136
- systeemkaart
 - toegang 20

T

- taak annuleren
 - vanuit Windows 86
 - via het bedieningspaneel van de printer 86
 - via Macintosh 86
- testpagina's voor afdrukkwaliteit
 - afdrukken 85
- tips
 - etiketten, papier 81
- toepassing Printersupplies
 - bijbestellen 77
- tonercartridge
 - vervangen 138
- transparanten
 - papier plaatsen 63
 - tips voor gebruik 80

U

- uitvoerladen
 - koppelen 67
- Universal Setup (Universal-instelling), menu 99
- Universeel papierformaat
 - wijzigen 55
- universeellader
 - papier plaatsen 63
- USB-poort 38

V

- van
 - configuraties 14
 - locatie selecteren 16
 - minimale installatieruimte 16
 - modellen 14
 - verplaatsen 142, 143
 - vervoeren 143
- vaste schijf met adapter
 - problemen oplossen 182
- vaste schijf van printer
 - installeren 32
- veiligheidsinformatie 11, 12
- venster Printing Status (Afdrukstatus) 77
- verplaatsen van printer 142, 143
- vertrouwelijke afdruktaken 82
 - afdrukken voor Macintosh-gebruikers 82
 - afdrukken voor Windows-gebruikers 82
- Vervang <invoerbron> door <formaat> 163
- Vervang <invoerbron> door <soort> <formaat> 164
- vervangen
 - fotocouductor 139
 - tonercartridge 138
- Verwijder papier uit <gekoppelde ladensetnaam> 171
- Verwijder papier uit alle laden 171
- Verwijder papier uit lade <x> 170
- Verwijder papier uit uitvoerlade 170
- Vul <invoerbron> met <Aangepaste tekenreeks> 167
- Vul <invoerbron> met <formaat> 167
- Vul <invoerbron> met <Naam aangepaste soort> 167

- Vul <invoerbron> met <soort> <formaat> 167
- Vul handmatige invoer met <Aangepaste tekenreeks> 168
- Vul handmatige invoer met <formaat> 168
- Vul handmatige invoer met <Naam aangepaste soort> 168
- Vul handmatige invoer met <soort> <formaat> 168
- Vul nietjes bij 169

W

- wachtstandtaken 82
 - afdrukken voor Macintosh-gebruikers 82
 - afdrukken voor Windows-gebruikers 82
- Website
 - zoeken 13
- Wijzig <invoerbron> in <Aangepaste reeks> 163
- Wijzig <invoerbron> in <Aangepaste soortnaam> 163
- wijzigen
 - papierformaat 54
 - papiersoort 54
 - TCP/IP-adres 104
 - Universeel papierformaat 55
- Windows
 - installatie draadloos netwerk 43

X

- XPS, menu 128

Z

- zoeken
 - informatie 13
 - publicaties 13
 - Website 13
- zuinig omgaan met supplies 136